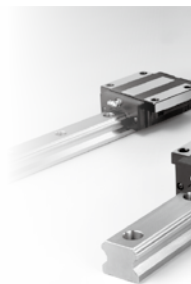
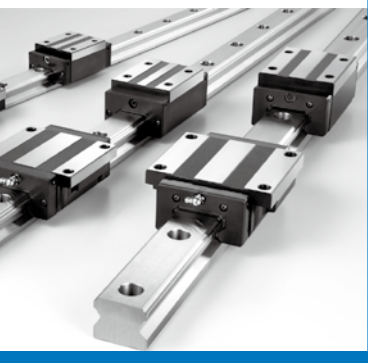


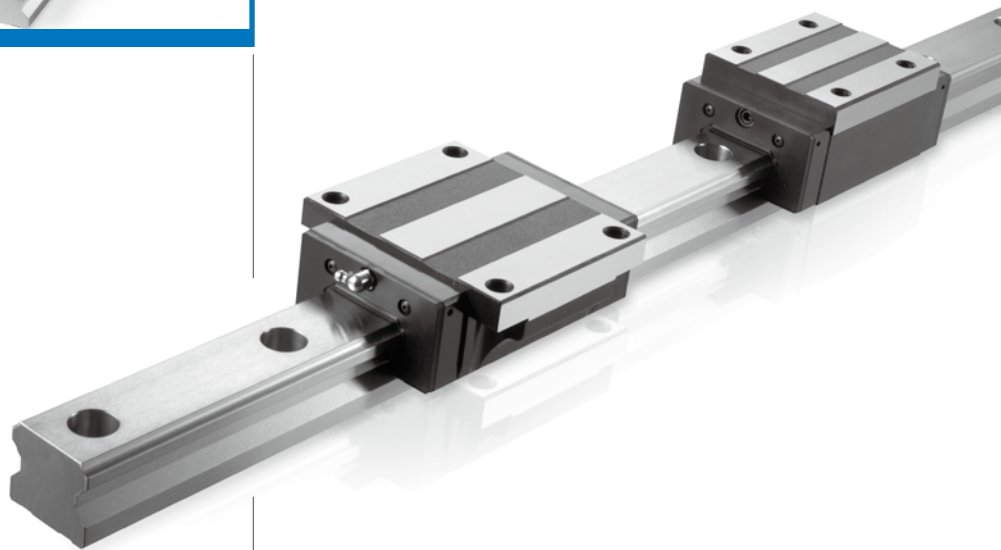
精密 安定 耐久 高剛性

**高精度と高効率を満たします**





# リニアガイド Linear Guideway



# PMI リニアガイドの特徴

## 高い位置精度、優れた再現性

リニアガイドは滑らかな転がり運動が可能で摩擦係数が特に小さく、とりわけ静摩擦力と動摩擦力の差が小さい。微量送りの場合でも空回り現象なく $\mu\text{m}$ 級の位置精度が実現できます。

## 低摩擦抵抗で、長時間にわたる高精度維持

リニアガイドの転がり摩擦抵抗は、すべり摩擦抵抗の $1/20\sim 1/40$ まで減らすことができます。とりわけ潤滑構造が簡単で、潤滑が容易であり、潤滑効果に優れ、摩擦抵抗が低いことにより、長時間にわたり走行精度を維持できます。

## 4方向の高荷重を受けられる

幾何力学構造の最良化設計により、ラジアル、逆ラジアル、横方向の4方向荷重を同時に受けることができます。さらに、予圧を加えてブロック数を増やすことによって、その剛性と負荷能力を高めることができます。

## 高速化に適合

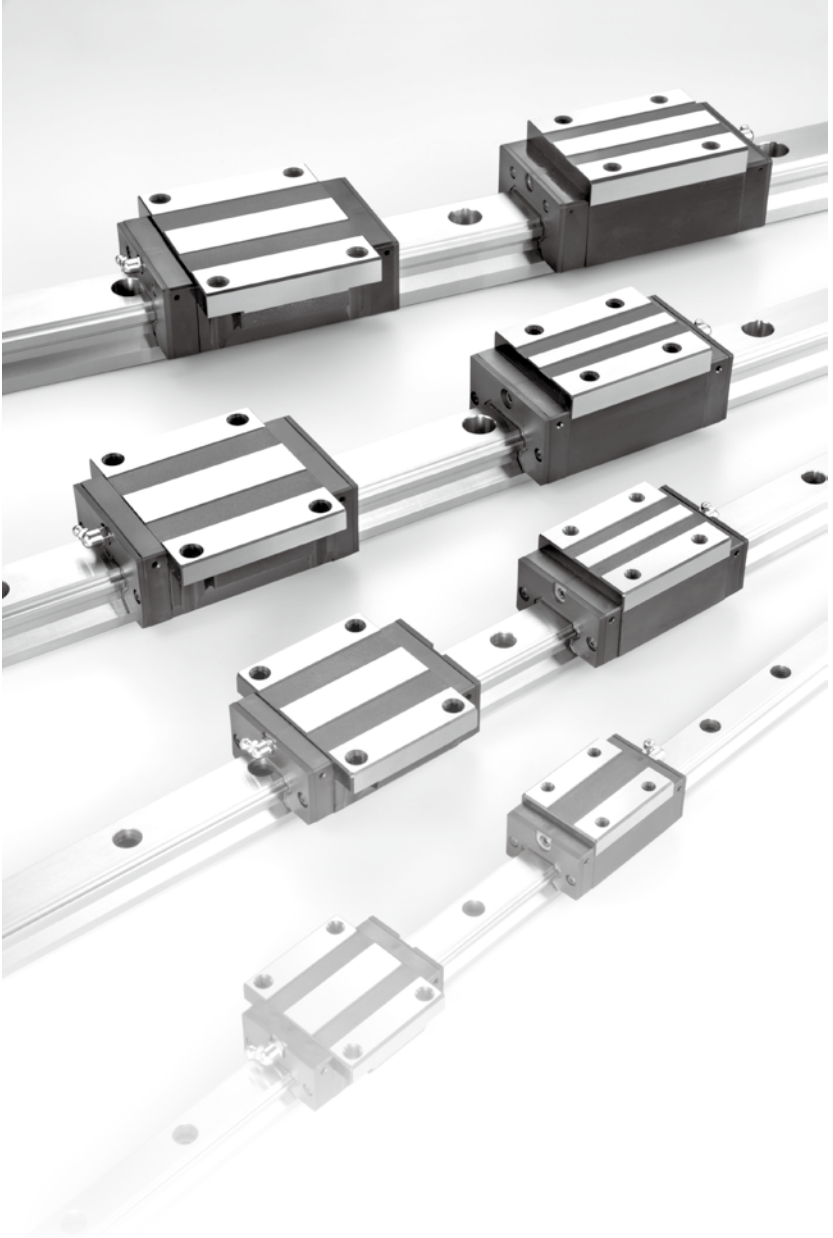
摩擦抵抗が小さいという特性により、設備の駆動力を小さくでき、エネルギー節約効果が期待できます。摩擦抵抗が小さく、温度上昇が低いため、機械の小型化と高速化の要求を同時に実現できます。

## 互換性を持った簡単な設置

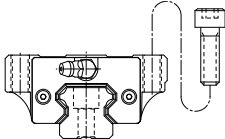
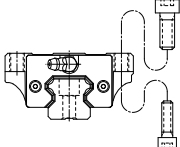
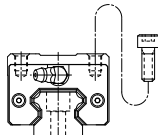
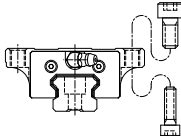
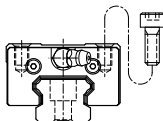
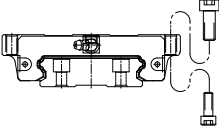
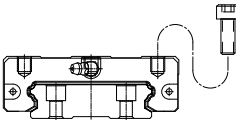
リニアガイド精度が発揮できるレベルのフライスあるいは研磨により加工された設置面は、伝統的なきさげ仕上げ加工の時間とコストに対し優位性があります。

互換の特性を持つリニアガイドはブロックが同じタイプのレールに装着することができるほか、同じスムーズさと精密度を維持することができ設置や将来のメンテナンスに対して利便性に優れています。

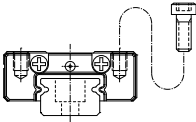
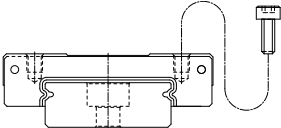
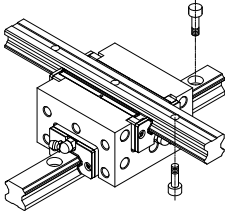
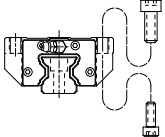
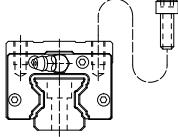




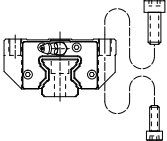
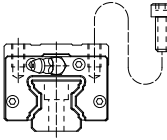
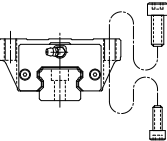
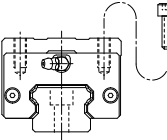
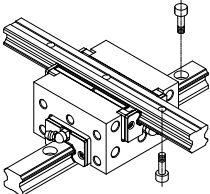
# PMI リニアガイドの分類

| 分類                  | ブロック種類          |   |
|---------------------|-----------------|---|
| フルボール<br>重荷重シリーズ    | MSA-A<br>MSA-LA |    |
|                     | MSA-E<br>MSA-LE |    |
|                     | MSA-S<br>MSA-LS |    |
| フルボール<br>コンパクトシリーズ  | MSB-TE<br>MSB-E |    |
|                     | MSB-TS<br>MSB-S |  |
| フルボール<br>ワイドレールシリーズ | MSG-E           |  |
|                     | MSG-S           |  |

| 特徴  | 主要用途   |
|---|--|
| <ul style="list-style-type: none"> <li>・重荷重・高剛性</li> <li>・取り付け誤差の自己吸収能力</li> <li>・滑らかな走行動作</li> <li>・低騒音</li> <li>・互換性</li> </ul>   | <p>マシニングセンター</p> <p>NC旋盤</p> <p>重切削工作機械のXYZ軸</p> <p>研磨機の作業台送り軸</p> <p>フライス盤</p> <p>縦型あるいは横型中ぐり盤</p> <p>工具ガイド部</p> <p>工作機械のZ軸</p> <p>自動塗装機</p> <p>工業用ロボット</p> |
| <ul style="list-style-type: none"> <li>・コンパクト・高荷重</li> <li>・取り付け誤差の自己吸収能力</li> <li>・滑らかな走行動作</li> <li>・低騒音</li> <li>・互換性</li> </ul> | <p>各種高速材料供給装置</p> <p>一般工業機械のZ軸</p> <p>プリント回路基板のパンチ機械</p> <p>溶接機械</p> <p>測定器</p> <p>精密XYテーブル</p>  |
| <ul style="list-style-type: none"> <li>・重荷重・高剛性</li> <li>・取り付け誤差の自己吸収能力</li> <li>・滑らかな走行動作</li> <li>・低騒音</li> <li>・互換性</li> </ul>   | <p>マシニングセンター</p> <p>自動包装機</p> <p>結束機</p> <p>レーザ加工機</p>   |

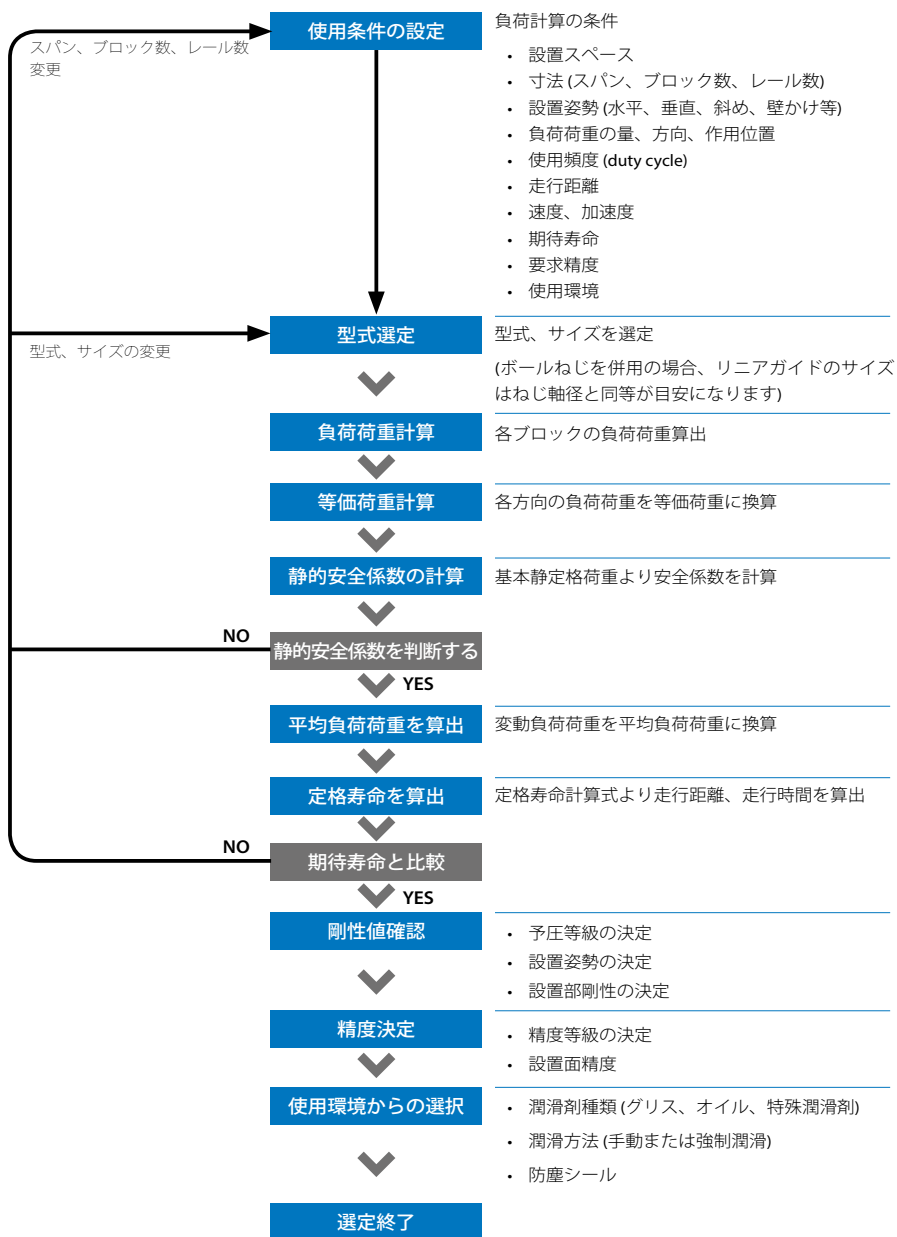
| 分類                 | ブロック種類          |   |
|--------------------|-----------------|---|
| フルボール<br>ミニチュアシリーズ | MSC             |    |
|                    | MSD             |    |
| フルボール<br>クロスリニアガイド | MSH-LS          |    |
| フルローラー<br>重荷重シリーズ  | MSR-E<br>MSR-LE |   |
|                    | MSR-S<br>MSR-LS |  |

| 特徴   | 主要用途  |                              |
|--|---|------------------------------|
| <ul style="list-style-type: none"> <li>・超コンパクト</li> <li>・滑らかな走行動作</li> <li>・低騒音</li> <li>・ボールワイヤ保持器</li> <li>・互換性</li> </ul> | 半導体製造装置<br>ハード・ディスク駆動機器<br>OA機器スライドユニット<br>ウエハ搬送装置<br>検査装置<br>医療機器  |                              |
| <ul style="list-style-type: none"> <li>・高剛性</li> <li>・4方向等荷重</li> </ul>  | スイス式自動旋盤/機械の2軸動作、等  |                              |
| <ul style="list-style-type: none"> <li>・超重荷重</li> <li>・超高剛性</li> <li>・滑らかな走行動作</li> <li>・低騒音</li> <li>・高潤滑</li> </ul>        | マシニングセンター<br>NC旋盤<br>研磨機<br>5面加工機<br>治具中ぐり盤<br>ドリリング・マシン<br>NCフライス盤 | ガントリーフライス盤<br>金型加工機<br>放電加工機 |

| 分類                   | 類型              |   |
|----------------------|-----------------|---|
| ローラーチェーン<br>重荷重シリーズ  | SMR-E<br>SMR-LE |    |
|                      | SMR-S<br>SMR-LS |    |
| ボールチェーン<br>重荷重シリーズ   | SME-E<br>SME-LE |    |
|                      | SME-S<br>SME-LS |    |
| ボールチェーン<br>クロスリニアガイド | SMH-LS          |  |

| 特徴  | 主要用途   |  |
|---|--|--|
| <ul style="list-style-type: none"> <li>・超重荷重</li> <li>・超高剛性</li> <li>・ローラチェーン設計</li> <li>・滑らかな走行動作</li> <li>・低騒音</li> <li>・高潤滑</li> </ul>                 | マシニングセンター<br>NC旋盤<br>研磨機<br>5面加工機<br>治具中ぐり盤<br>ドリリング・マシン<br>NCフライス盤  | ガントリーフライス盤<br>金型加工機<br>放電加工機   |
| <ul style="list-style-type: none"> <li>・重荷重・高剛性</li> <li>・取り付け誤差の自己吸収能力</li> <li>・ボールチェーン設計</li> <li>・滑らかな走行動作</li> <li>・低騒音・高潤滑</li> <li>・互換性</li> </ul> | マシニングセンター<br>NC旋盤<br>重切削工作機械のXYZ軸<br>研磨機の作業台送り軸<br>送り軸フライス盤<br>自動塗装機<br>工作機械のZ軸<br>縦型あるいは横型中ぐり盤<br>工業用ロボット | 各種高速材料供給装置<br>一般工業機械のZ軸<br>溶接機械<br>プリント回路基板のパンチ<br>機械<br>測定器<br>医療機器<br>精密XYテーブル |
| <ul style="list-style-type: none"> <li>・4方向等荷重</li> <li>・ボールチェーン設計、滑らかな動作</li> <li>・高い潤滑効果</li> <li>・高剛性</li> </ul>                                       | スイス式自動旋盤/機械の2軸動作、等   |  |

# リニアガイドの選定フローチャート





# 定格荷重と寿命

リニアガイドの転動体（ボール、ローラー）と転動面は繰り返し荷重を受け、最終的にはフレーキングが現れます。

このフレーキングが現れるまでの走行距離を疲れ寿命又は単に寿命と言います。

疲れ寿命はリニアガイドの材料を原因としてばらつきが生じます。

リニアガイドの基本動定格荷重から定格寿命が算出されます。同様に基本静定格荷重から静的安全係数が算出されます。

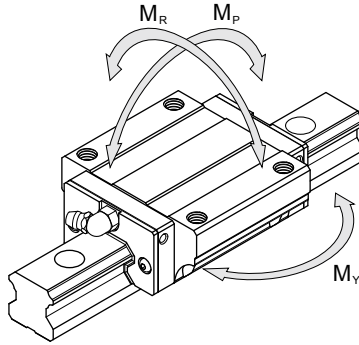
## 基本静定格荷重( $C_0$ )

リニアガイドは過大な荷重を受けた場合や衝撃荷重を受けた場合、転動面と転動体に永久変形が生じます。

これらの永久変形の和がある限界値を越えると、円滑な転がり運動ができなくなります。その限界が生じる静的荷重を基本静定格荷重と言います。

## 静定格モーメント( $M_0$ )

リニアガイドが下図のようなモーメント ( $M_p$ 、 $M_v$ 、 $M_R$ ) を受けた時、転動面と転動体の永久変形の和が限界となる静的モーメントを静定格モーメントと言います。



## 静的安全係数( $f_s$ )

リニアガイドに作用する静的荷重や静的モーメントが基本静定格荷重や静定格モーメントに対してどの程度であるかを係数で表します。その係数を静的安全係数と言います。リニアガイドの使用条件による推奨値を下表に示します。

$$f_s = \frac{C_0}{P} \quad \text{或いは} \quad f_s = \frac{M_0}{M}$$

$f_s$  静的安全係数

$C_0$  基本静定格荷重(N)

$P$  静的荷重(N)

$M_0$  静定格モーメント(N.m)

$M$  静的モーメント(N.m)

| 使用機械   | 荷重条件       | $f_s$ の下限 |
|--------|------------|-----------|
| 一般産業機械 | 一般荷重       | 1.0 ~ 1.3 |
|        | 振動・衝撃がある場合 | 2.0 ~ 3.0 |
| 工作機械   | 一般荷重       | 1.0 ~ 1.5 |
|        | 振動・衝撃がある場合 | 2.5 ~ 7.0 |

静的安全係数

## 基本動定格荷重( $C$ )

同じ仕様のリニアガイドを同一条件で個々に運転したときに、一群の90%のリニアガイドがフレーキングを起こさずに運転できる走行距離を定格寿命と言います。

転動体がボールのリニアガイドでは50 Kmの定格寿命となる負荷荷重を基本動定格荷重と言います。

転動体がローラーのリニアガイドでは100 Kmの定格寿命となる負荷荷重を基本動定格荷重と言います

## 定格寿命( $L$ )

疲れ寿命はリニアガイドの材料を原因としてばらつきますので一群の90%のリニアガイドがフレーキングを起こさずに運転できる走行距離を定格寿命とします。

定格寿命は「硬さ係数」、「温度係数」、「荷重係数」を加えて下記のように算出します。

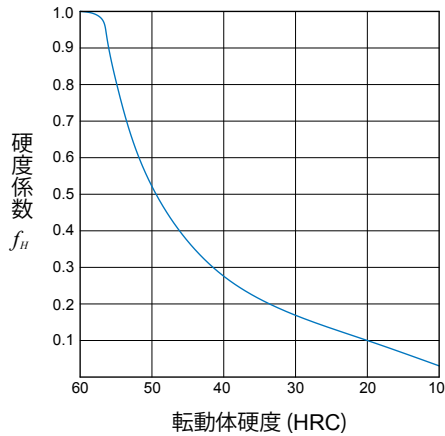
$$\text{ボール} \quad L = \left( \frac{f_H \times f_T}{f_W} \times \frac{C}{P} \right)^3 \times 50$$

$$\text{ローラー} \quad L = \left( \frac{f_H \times f_T}{f_W} \times \frac{C}{P} \right)^{\frac{10}{3}} \times 100$$

- $L$  定格寿命 (km)
- $C$  動定格荷重 (N)
- $P$  負荷荷重 (N)
- $f_H$  硬さ係数
- $f_T$  温度係数
- $f_W$  荷重係数

## 硬さ係数 $f_H$

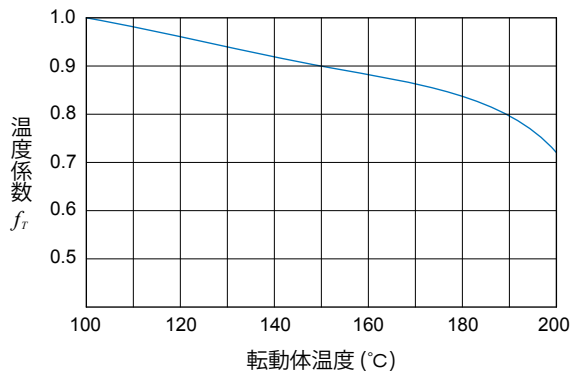
標準仕様の転動面硬度はHRC 58～64に仕上げています。転動体硬度は転動面を上回ります。従いまして、リニアガイド（に加えて ミニチュア ガイド）硬度はHRC58～62こと  $f_H=1$ とします。



## 温度係数 $f_T$

リニアガイドは100℃以下で使用される事をお奨めします。

この環境下で使用時の温度係数は  $f_T=1$ とします。



## 荷重係数 $f_w$

機械に振動や衝撃がある場合、リニアガイドには計算外の荷重がかかる事が予測されます。安全係数として荷重係数 $f_w$ を用いて負荷荷重に乗じます。

| 運転条件      | 運転速度                            | $f_w$   |
|-----------|---------------------------------|---------|
| 振動・衝撃無し   | $V \leq 15 \text{ m/min}$       | 1.0~1.2 |
| 小さな振動・衝撃  | $15 < V \leq 60 \text{ m/min}$  | 1.2~1.5 |
| 中程度の振動・衝撃 | $60 < V \leq 120 \text{ m/min}$ | 1.5~2.0 |
| 大きな振動・衝撃  | $V \geq 120 \text{ m/min}$      | 2.0~3.5 |

## 寿命時間( $L_h$ )

定格寿命から寿命時間を計算します。

$$L_h = \frac{L \times 10^3}{2 \times l_s \times n_1 \times 60}$$

$L_h$  寿命時間 (hr)

$L$  定格寿命 (km)

$l_s$  ストローク長 (m)

$n_1$  往復回数 ( $\text{min}^{-1}$ )

# 摩擦係数

リニアガイドは転動体にボールやローラーを使用します。これらの動作により摩擦抵抗はすべり案内に比べて1/20～1/40と極端に小さくする事が可能です。

摩擦抵抗はリニアガイドの型式、予圧量、潤滑剤の粘性等で変化します。**PMI** はリニアガイドの各型式におけるブロック単体の摩擦抵抗を予圧量毎に基準値を決めて管理しています。

このブロック単体の摩擦抵抗にシール抵抗を加えた値が各シールごとの摩擦抵抗になります。

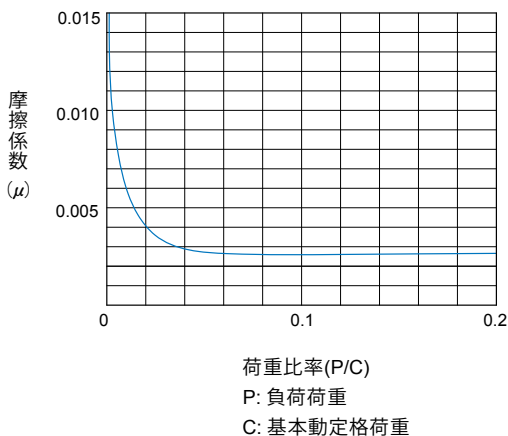
リニアガイドに作用する負荷荷重から摩擦抵抗を求める時、通常は以下の数値を動摩擦係数として計算します。

転動体がボールの場合は0.002～0.003

転動体がローラーの場合は0.001～0.002

$$F = \mu \times P + f$$

$F$  摩擦抵抗 (kgf)  
 $\mu$  動摩擦係数  
 $P$  負荷荷重 (kgf)  
 $f$  ブロック単体の摩擦抵抗とシール抵抗 (kgf)



負荷荷重と摩擦係数の関係図

# 負荷荷重の計算

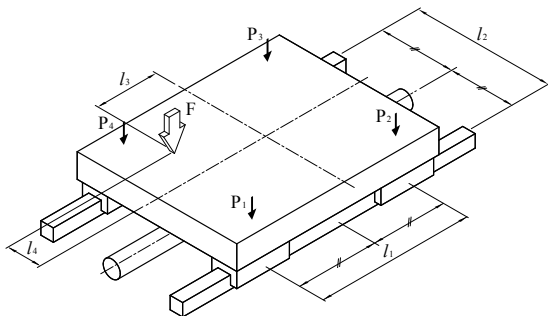
リニアガイドの荷重点位置、推力位置、起動・停止時の加減速慣性力、外力等により負荷荷重が変化します。以下に計算例を示します。

## 負荷荷重の計算

設置姿勢

水平使用  
等速運動  
静止時

負荷状態



計算式

$$P_1 = \frac{F}{4} + \frac{F \cdot l_3}{2 \cdot l_1} - \frac{F \cdot l_4}{2 \cdot l_2}$$

$$P_2 = \frac{F}{4} - \frac{F \cdot l_3}{2 \cdot l_1} - \frac{F \cdot l_4}{2 \cdot l_2}$$

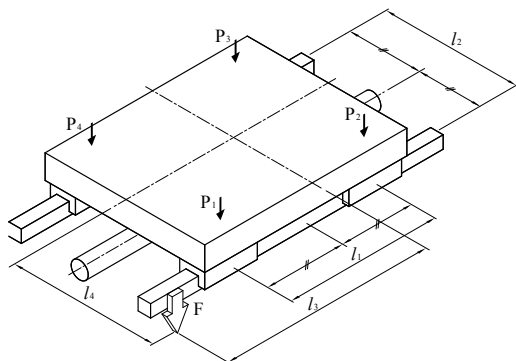
$$P_3 = \frac{F}{4} - \frac{F \cdot l_3}{2 \cdot l_1} + \frac{F \cdot l_4}{2 \cdot l_2}$$

$$P_4 = \frac{F}{4} + \frac{F \cdot l_3}{2 \cdot l_1} + \frac{F \cdot l_4}{2 \cdot l_2}$$

## 水平オーバーハング使用

等速運動

静止時



$$P_1 = \frac{F}{4} + \frac{F \cdot l_3}{2 \cdot l_1} + \frac{F \cdot l_4}{2 \cdot l_2}$$

$$P_2 = \frac{F}{4} - \frac{F \cdot l_3}{2 \cdot l_1} + \frac{F \cdot l_4}{2 \cdot l_2}$$

$$P_3 = \frac{F}{4} - \frac{F \cdot l_3}{2 \cdot l_1} - \frac{F \cdot l_4}{2 \cdot l_2}$$

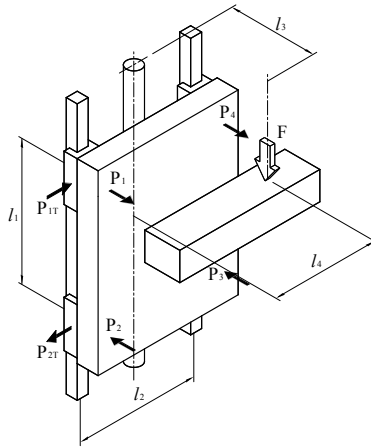
$$P_4 = \frac{F}{4} + \frac{F \cdot l_3}{2 \cdot l_1} - \frac{F \cdot l_4}{2 \cdot l_2}$$



設置  
姿勢

垂直使用  
等速運動  
静止時

負荷  
状態



計算  
式

$$P_1 = P_2 = P_3 = P_4 = \frac{F \cdot l_3}{2 \cdot l_1}$$

$$P_{1T} = P_{2T} = P_{3T} = P_{4T} = \frac{F \cdot l_4}{2 \cdot l_1}$$

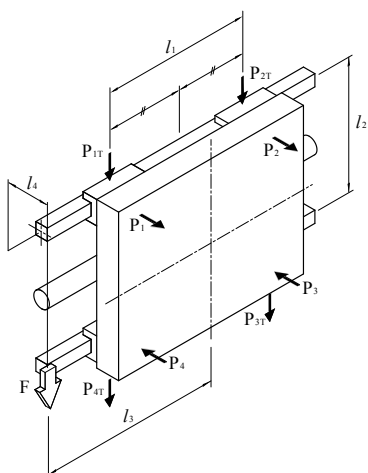
設置  
姿勢

壁掛使用

等速運動

静止時

負荷  
狀態



計  
算  
式

$$P_1 = P_2 = P_3 = P_4 = \frac{F \cdot l_4}{2 \cdot l_2}$$

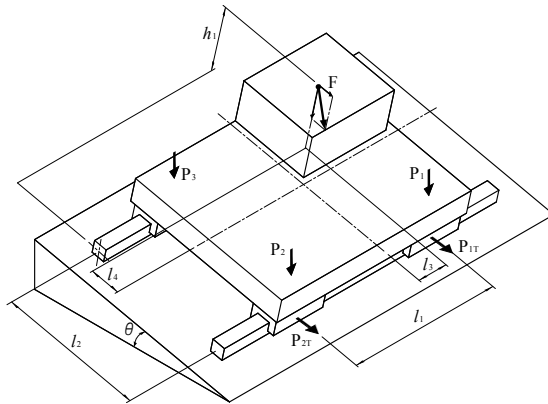
$$P_{1T} = P_{4T} = \frac{F}{4} + \frac{F \cdot l_3}{2 \cdot l_1}$$

$$P_{2T} = P_{3T} = \frac{F}{4} - \frac{F \cdot l_3}{2 \cdot l_1}$$

設置姿勢

側面傾斜使用

負荷状態



計算式

$$P_1 = \frac{F \cdot \cos\theta}{4} + \frac{F \cdot \cos\theta \cdot l_3}{2 \cdot l_1} - \frac{F \cdot \cos\theta \cdot l_4}{2 \cdot l_2} + \frac{F \cdot \sin\theta \cdot h_1}{2 \cdot l_2}$$

$$P_2 = \frac{F \cdot \cos\theta}{4} - \frac{F \cdot \cos\theta \cdot l_3}{2 \cdot l_1} - \frac{F \cdot \cos\theta \cdot l_4}{2 \cdot l_2} + \frac{F \cdot \sin\theta \cdot h_1}{2 \cdot l_2}$$

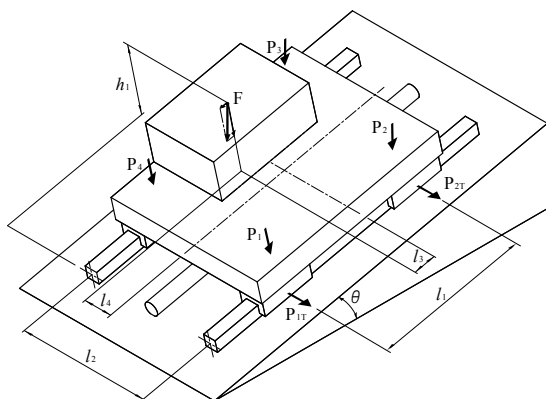
$$P_3 = \frac{F \cdot \cos\theta}{4} - \frac{F \cdot \cos\theta \cdot l_3}{2 \cdot l_1} + \frac{F \cdot \cos\theta \cdot l_4}{2 \cdot l_2} - \frac{F \cdot \sin\theta \cdot h_1}{2 \cdot l_2}$$

$$P_4 = \frac{F \cdot \cos\theta}{4} + \frac{F \cdot \cos\theta \cdot l_3}{2 \cdot l_1} + \frac{F \cdot \cos\theta \cdot l_4}{2 \cdot l_2} - \frac{F \cdot \sin\theta \cdot h_1}{2 \cdot l_2}$$

$$P_{1r} = P_{4r} = \frac{F \cdot \sin\theta}{4} + \frac{F \cdot \sin\theta \cdot l_3}{2 \cdot l_1}$$

$$P_{2r} = P_{3r} = \frac{F \cdot \sin\theta}{4} - \frac{F \cdot \sin\theta \cdot l_3}{2 \cdot l_1}$$

## 前面傾斜使用



$$P_1 = \frac{F \cdot \cos\theta}{4} + \frac{F \cdot \cos\theta \cdot l_3}{2 \cdot l_1} - \frac{F \cdot \cos\theta \cdot l_4}{2 \cdot l_2} + \frac{F \cdot \sin\theta \cdot h_1}{2 \cdot l_1}$$

$$P_2 = \frac{F \cdot \cos\theta}{4} - \frac{F \cdot \cos\theta \cdot l_3}{2 \cdot l_1} - \frac{F \cdot \cos\theta \cdot l_4}{2 \cdot l_2} - \frac{F \cdot \sin\theta \cdot h_1}{2 \cdot l_1}$$

$$P_3 = \frac{F \cdot \cos\theta}{4} - \frac{F \cdot \cos\theta \cdot l_3}{2 \cdot l_1} + \frac{F \cdot \cos\theta \cdot l_4}{2 \cdot l_2} - \frac{F \cdot \sin\theta \cdot h_1}{2 \cdot l_1}$$

$$P_4 = \frac{F \cdot \cos\theta}{4} + \frac{F \cdot \cos\theta \cdot l_3}{2 \cdot l_1} + \frac{F \cdot \cos\theta \cdot l_4}{2 \cdot l_2} + \frac{F \cdot \sin\theta \cdot h_1}{2 \cdot l_1}$$

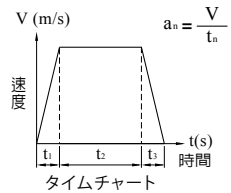
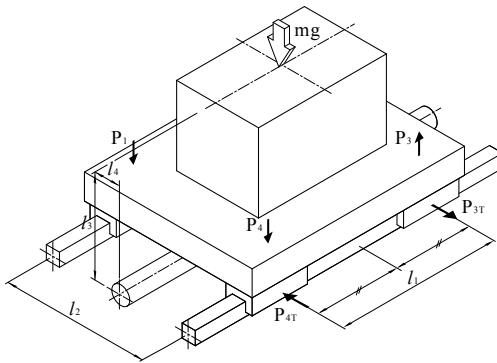
$$P_{1T} = P_{3T} = + \frac{F \cdot \sin\theta \cdot l_4}{2 \cdot l_1}$$

$$P_{2T} = P_{4T} = - \frac{F \cdot \sin\theta \cdot l_4}{2 \cdot l_1}$$

設置姿勢

慣性力がある水平使用

負荷状態



計算式

加速している時

$$P_1 = P_4 = \frac{mg}{4} - \frac{m a_j \cdot l_3}{2 \cdot l_1}$$

$$P_2 = P_3 = \frac{mg}{4} + \frac{m a_j \cdot l_3}{2 \cdot l_1}$$

$$P_{1T} = P_{2T} = P_{3T} = P_{4T} = \frac{m a_j \cdot l_4}{2 \cdot l_1}$$

等速している時

$$P_1 = P_2 = P_3 = P_4 = \frac{mg}{4}$$

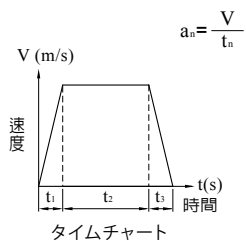
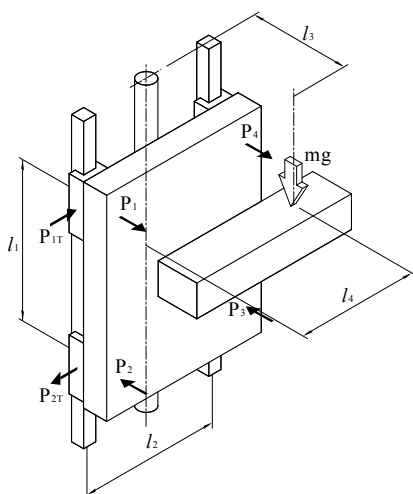
減速している時

$$P_1 = P_4 = \frac{mg}{4} + \frac{m a_3 \cdot l_3}{2 \cdot l_1}$$

$$P_2 = P_3 = \frac{mg}{4} - \frac{m a_3 \cdot l_3}{2 \cdot l_1}$$

$$P_{1T} = P_{2T} = P_{3T} = P_{4T} = \frac{m a_3 \cdot l_4}{2 \cdot l_1}$$

## 慣性力がある垂直使用



加速している時

$$P_1 = P_2 = P_3 = P_4 = \frac{m(g+a_1)l_3}{2 \cdot l_1}$$

$$P_{1r} = P_{2r} = P_{3r} = P_{4r} = \frac{m(g+a_1)l_4}{2 \cdot l_1}$$

減速している時

$$P_1 = P_2 = P_3 = P_4 = \frac{m(g-a_3)l_3}{2 \cdot l_1}$$

$$P_{1r} = P_{2r} = P_{3r} = P_{4r} = \frac{m(g-a_3)l_4}{2 \cdot l_1}$$

等速している時

$$P_1 = P_2 = P_3 = P_4 = \frac{m \cdot g \cdot l_3}{2 \cdot l_1}$$

$$P_{1r} = P_{2r} = P_{3r} = P_{4r} = \frac{m \cdot g \cdot l_4}{2 \cdot l_1}$$

# 等価荷重

PMI リニアガイドは4方向の荷重-ラジアル荷重、逆ラジアル荷重、横方向荷重-とモーメント荷重を受ける事ができます。

PMI リニアガイドは4方向の荷重を同時に受ける事が可能です。

カタログに記載している各シリーズに於ける各サイズの定格荷重はラジアル荷重、逆ラジアル荷重、横方向荷重の4方向荷重全部に適用されます。

リニアガイドが2方向以上の荷重を同時に受ける場合は全荷重を等価荷重に変換して寿命計算や静的安全係数を算出します。

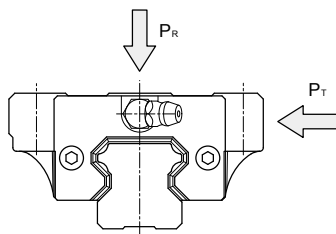
下記に等価荷重への変換式を記載しました。

$$P_E = |P_R| + |P_T|$$

$P_E$  等価荷重 (N)

$P_R$  ラジアル又は逆ラジアル荷重 (N)

$P_T$  横方向荷重 (N)



モーメント荷重が加わった場合の等価荷重計算を示します。

$$P_E = |P_R| + |P_T| + C_0 \cdot \frac{|M|}{M_R}$$

$P_E$  等価荷重 (N)

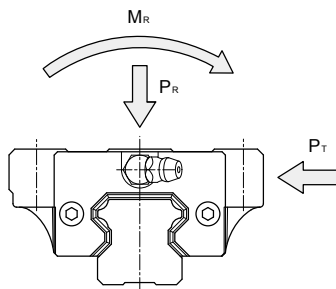
$P_R$  ラジアル又は逆ラジアル荷重 (N)

$P_T$  横方向荷重 (N)

$C_0$  基本静定格荷重 (N)

$M$  モーメント荷重 ( $N \cdot m$ )

$M_R$  静定格モーメント ( $N \cdot m$ )



# 平均負荷の計算

リニアガイドにかかる負荷荷重が変化する場合は平均負荷を求めることにより寿命を計算することができます。

変化する負荷荷重が与える寿命と同等の寿命を与える一定した負荷荷重を平均負荷といいます。

$$P_m = \epsilon \sqrt{\frac{1}{L} \cdot \sum_{n=1}^n (P_n^e \cdot L_n)}$$

$P_m$  平均荷重 (N)

$P_n$  変動荷重 (N)

$L$  総走行距離 (mm)

$L_n$   $P_n$ 負荷時の走行距離 (mm)

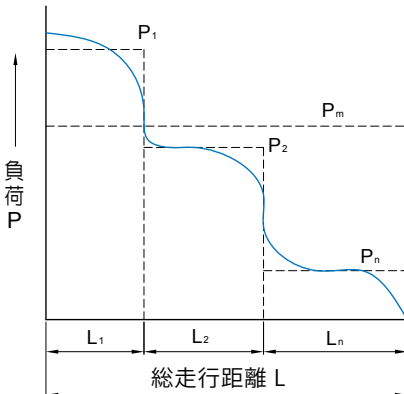
$e$  指数(ボールタイプ：3、ローラータイプ：10/3)

## 平均負荷計算例

荷重変化

平均負荷計算式

### 段階的な変化荷重



$$P_m = \epsilon \sqrt{\frac{1}{L} (P_1^e \cdot L_1 + P_2^e \cdot L_2 + \dots + P_n^e \cdot L_n)}$$

$P_m$  平均荷重 (N)

$P_n$  変動荷重 (N)

$L$  総走行距離 (mm)

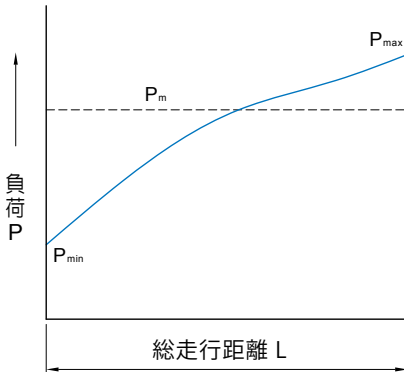
$L_n$   $P_n$ 負荷時の走行距離 (mm)



## 荷重変化

## 平均負荷計算式

## 擬似直線荷重



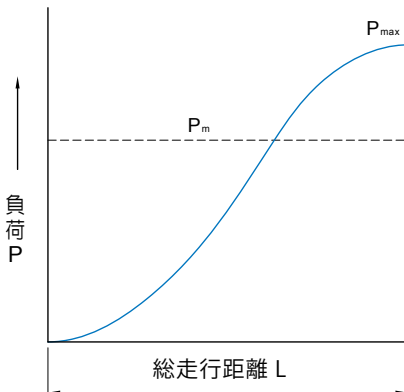
$$P_m \cong \frac{1}{3}(P_{min} + 2 \cdot P_{max})$$

$P_m$  平均荷重 (N)

$P_{min}$  最小負荷 (N)

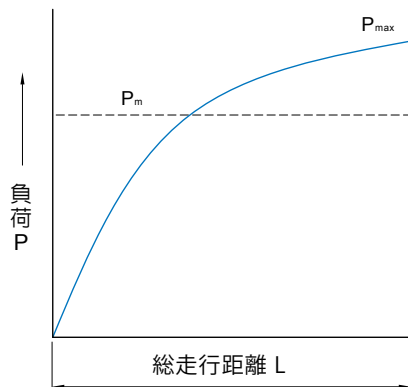
$P_{max}$  最大負荷 (N)

## 正弦曲線的な変化荷重



$$P_m \cong 0.65 \cdot P_{max}$$

$P_m$  平均荷重 (N)  
 $P_{max}$  最大負荷 (N)



$$P_m \cong 0.75 \cdot P_{max}$$

$P_m$  平均荷重 (N)  
 $P_{max}$  最大負荷 (N)

# 計算例

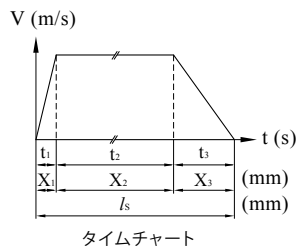
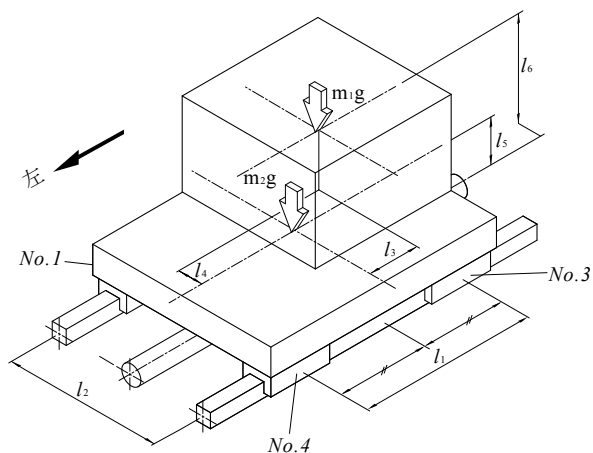
## 運転条件

型式 MSA35LA2SSFC + R2520-20/20 P II

基本動定格荷重：C = 63.6 kN

基本静定格荷重：C0 = 100.6 kN

|     |   |       |   |
|-----|---|-------|---|
| 質量  | $m_1 = 700 \text{ kg}$<br>$m_2 = 450 \text{ kg}$                          | ストローク | $l_5 = 1500 \text{ mm}$   |
| 速度  | $V = 0.75 \text{ m/s}$  | 距離    | $l_1 = 650 \text{ mm}$<br>$l_2 = 450 \text{ mm}$<br>$l_3 = 135 \text{ mm}$<br>$l_4 = 60 \text{ mm}$<br>$l_5 = 175 \text{ mm}$<br>$l_6 = 400 \text{ mm}$ |
| 時間  | $t_1 = 0.05 \text{ s}$<br>$t_2 = 1.9 \text{ s}$<br>$t_3 = 0.15 \text{ s}$ |       |   |
| 加速度 | $a_1 = 15 \text{ m/s}^2$<br>$a_3 = 5 \text{ m/s}^2$                       |       |   |



## 各ブロックが負荷する荷重の計算

### 等速時、ラジアル荷重

$$P_1 = \frac{m_1 g}{4} - \frac{m_1 g \cdot l_3}{2l_1} + \frac{m_1 g \cdot l_4}{2l_2} + \frac{m_2 g}{4}$$

$$= 2562.4 \text{ N}$$

$$P_2 = \frac{m_1 g}{4} + \frac{m_1 g \cdot l_3}{2l_1} + \frac{m_1 g \cdot l_4}{2l_2} + \frac{m_2 g}{4}$$

$$= 3987.2 \text{ N}$$

$$P_3 = \frac{m_1 g}{4} + \frac{m_1 g \cdot l_3}{2l_1} - \frac{m_1 g \cdot l_4}{2l_2} + \frac{m_2 g}{4}$$

$$= 3072.6 \text{ N}$$

$$P_4 = \frac{m_1 g}{4} - \frac{m_1 g \cdot l_3}{2l_1} - \frac{m_1 g \cdot l_4}{2l_2} + \frac{m_2 g}{4}$$

$$= 1647.8 \text{ N}$$

### 左方向加速時、ラジアル荷重

$$P_1 l a_1 = P_1 - \frac{m_1 \cdot a_1 \cdot l_6}{2l_1} - \frac{m_2 \cdot a_1 \cdot l_5}{2l_1}$$

$$= -1577 \text{ N}$$

$$P_2 l a_1 = P_2 + \frac{m_1 \cdot a_1 \cdot l_6}{2l_1} + \frac{m_2 \cdot a_1 \cdot l_5}{2l_1}$$

$$= 8126.6 \text{ N}$$

$$P_3 l a_1 = P_3 + \frac{m_1 \cdot a_1 \cdot l_6}{2l_1} + \frac{m_2 \cdot a_1 \cdot l_5}{2l_1}$$

$$= 7212 \text{ N}$$

$$P_4 l a_1 = P_4 - \frac{m_1 \cdot a_1 \cdot l_6}{2l_1} - \frac{m_2 \cdot a_1 \cdot l_5}{2l_1}$$

$$= -2491.6 \text{ N}$$

横荷重  $P_{t_i} l a_1$

$$P_{t_1} l a_1 = - \frac{m_1 \cdot a_1 \cdot l_4}{2l_1} = -484.6 \text{ N}$$

$$P_{t_2} l a_1 = \frac{m_1 \cdot a_1 \cdot l_4}{2l_1} = 484.6 \text{ N}$$

$$P_{t_3} l a_1 = \frac{m_1 \cdot a_1 \cdot l_4}{2l_1} = 484.6 \text{ N}$$

$$P_{t_4} l a_1 = - \frac{m_1 \cdot a_1 \cdot l_4}{2l_1} = -484.6 \text{ N}$$

## 左方向減速時、ラジアル荷重

$$P_1la_3 = P_1 + \frac{m_1 \cdot a_3 \cdot l_6}{2l_1} + \frac{m_2 \cdot a_3 \cdot l_5}{2l_1}$$
$$= 3942.2 \text{ N}$$

$$P_2la_3 = P_2 - \frac{m_1 \cdot a_3 \cdot l_6}{2l_1} - \frac{m_2 \cdot a_3 \cdot l_5}{2l_1}$$
$$= 2607.4 \text{ N}$$

横荷重 $P_{t_n}la_3$

$$P_{t_1}la_3 = \frac{m_1 \cdot a_3 \cdot l_4}{2l_1} = 161.5 \text{ N}$$

$$P_{t_2}la_3 = -\frac{m_1 \cdot a_3 \cdot l_4}{2l_1} = -161.5 \text{ N}$$

$$P_3la_3 = P_3 - \frac{m_1 \cdot a_3 \cdot l_6}{2l_1} - \frac{m_2 \cdot a_3 \cdot l_5}{2l_1}$$
$$= 1692.8 \text{ N}$$

$$P_4la_3 = P_4 + \frac{m_1 \cdot a_3 \cdot l_6}{2l_1} + \frac{m_2 \cdot a_3 \cdot l_5}{2l_1}$$
$$= 3027.6 \text{ N}$$

$$P_{t_3}la_3 = -\frac{m_1 \cdot a_3 \cdot l_4}{2l_1} = -161.5 \text{ N}$$

$$P_{t_4}la_3 = \frac{m_1 \cdot a_3 \cdot l_4}{2l_1} = 161.5 \text{ N}$$

## 右方向加速時、ラジアル荷重

$$P_1ra_1 = P_1 + \frac{m_1 \cdot a_1 \cdot l_6}{2l_1} + \frac{m_2 \cdot a_1 \cdot l_5}{2l_1}$$
$$= 6701.8 \text{ N}$$

$$P_2ra_1 = P_2 - \frac{m_1 \cdot a_1 \cdot l_6}{2l_1} - \frac{m_2 \cdot a_1 \cdot l_5}{2l_1}$$
$$= -152.2 \text{ N}$$

横荷重 $P_{t_n}ra_1$

$$P_{t_1}ra_1 = \frac{m_1 \cdot a_1 \cdot l_4}{2l_1} = 484.6 \text{ N}$$

$$P_{t_2}ra_1 = -\frac{m_1 \cdot a_1 \cdot l_4}{2l_1} = -484.6 \text{ N}$$

$$P_3ra_1 = P_3 - \frac{m_1 \cdot a_1 \cdot l_6}{2l_1} - \frac{m_2 \cdot a_1 \cdot l_5}{2l_1}$$
$$= -1066.8 \text{ N}$$

$$P_4ra_1 = P_4 + \frac{m_1 \cdot a_1 \cdot l_6}{2l_1} + \frac{m_2 \cdot a_1 \cdot l_5}{2l_1}$$
$$= 5787.2 \text{ N}$$

$$P_{t_3}ra_1 = -\frac{m_1 \cdot a_1 \cdot l_4}{2l_1} = -484.6 \text{ N}$$

$$P_{t_4}ra_1 = \frac{m_1 \cdot a_1 \cdot l_4}{2l_1} = 484.6 \text{ N}$$

## 右方向減速時、ラジアル荷重

$$P_1 r a_3 = P_1 - \frac{m_1 \cdot a_3 \cdot l_6}{2l_1} - \frac{m_2 \cdot a_3 \cdot l_5}{2l_1}$$

$$= 1182.6 \text{ N}$$

$$P_2 r a_3 = P_2 + \frac{m_1 \cdot a_3 \cdot l_6}{2l_1} + \frac{m_2 \cdot a_3 \cdot l_5}{2l_1}$$

$$= 5367 \text{ N}$$

$$P_3 r a_3 = P_3 + \frac{m_1 \cdot a_3 \cdot l_6}{2l_1} + \frac{m_2 \cdot a_3 \cdot l_5}{2l_1}$$

$$= 4452.4 \text{ N}$$

$$P_4 r a_3 = P_4 - \frac{m_1 \cdot a_3 \cdot l_6}{2l_1} - \frac{m_2 \cdot a_3 \cdot l_5}{2l_1}$$

$$= 268 \text{ N}$$

横荷重  $P_{t,r} a_1$ 

$$P_{t_1} r a_3 = -\frac{m_1 \cdot a_3 \cdot l_4}{2l_1} = -161.5 \text{ N}$$

$$P_{t_2} r a_3 = \frac{m_1 \cdot a_3 \cdot l_4}{2l_1} = 161.5 \text{ N}$$

$$P_{t_3} r a_3 = \frac{m_1 \cdot a_3 \cdot l_4}{2l_1} = 161.5 \text{ N}$$

$$P_{t_4} r a_3 = -\frac{m_1 \cdot a_3 \cdot l_4}{2l_1} = -161.5 \text{ N}$$

## 等価荷重の計算

### 等速時

$$P_{E1} = P_1 = 2562.4 \text{ N}$$

$$P_{E3} = P_3 = 3072.6 \text{ N}$$

$$P_{E2} = P_2 = 3987.2 \text{ N}$$

$$P_{E4} = P_4 = 1647.8 \text{ N}$$

### 左方向加速時

$$P_{E1}la_1 = |P_1la_1| + |Pt_1la_1| = 2061.6 \text{ N}$$

$$P_{E3}la_1 = |P_3la_1| + |Pt_3la_1| = 7696.6 \text{ N}$$

$$P_{E2}la_1 = |P_2la_1| + |Pt_2la_1| = 8611.2 \text{ N}$$

$$P_{E4}la_1 = |P_4la_1| + |Pt_4la_1| = 2976.2 \text{ N}$$

### 左方向減速時

$$P_{E1}la_3 = |P_1la_3| + |Pt_1la_3| = 4103.7 \text{ N}$$

$$P_{E3}la_3 = |P_3la_3| + |Pt_3la_3| = 1854.3 \text{ N}$$

$$P_{E2}la_3 = |P_2la_3| + |Pt_2la_3| = 2768.9 \text{ N}$$

$$P_{E4}la_3 = |P_4la_3| + |Pt_4la_3| = 3189.1 \text{ N}$$

### 右方向加速時

$$P_{E1}ra_1 = |P_1ra_1| + |Pt_1ra_1| = 7186.4 \text{ N}$$

$$P_{E3}ra_1 = |P_3ra_1| + |Pt_3ra_1| = 1551.4 \text{ N}$$

$$P_{E2}ra_1 = |P_2ra_1| + |Pt_2ra_1| = 636.8 \text{ N}$$

$$P_{E4}ra_1 = |P_4ra_1| + |Pt_4ra_1| = 6271.8 \text{ N}$$

### 右方向減速時

$$P_{E1}ra_3 = |P_1ra_3| + |Pt_1ra_3| = 1344.1 \text{ N}$$

$$P_{E3}ra_3 = |P_3ra_3| + |Pt_3ra_3| = 4613.9 \text{ N}$$

$$P_{E2}ra_3 = |P_2ra_3| + |Pt_2ra_3| = 5528.5 \text{ N}$$

$$P_{E4}ra_3 = |P_4ra_3| + |Pt_4ra_3| = 429.5 \text{ N}$$

## 静的安全係数の計算

第2項目の等価荷重の計算結果より、左方向加速時 No.2ブロックで最大荷重になります。よって、静的安全係数は右の計算式から計算できます：

$$fs = \frac{C_o}{P_{E2}la_1} = \frac{100.6 \times 10^3}{8611.2} = 11.7$$

## 各ブロックの平均荷重の計算

$$P_{m1} = \sqrt[3]{\frac{(P_{E1}la_1^3 \cdot X_1 + P_{E1}^3 \cdot X_2 + P_{E1}la_3^3 \cdot X_3 + P_{E1}ra_1^3 \cdot X_1 + P_{E1}^3 \cdot X_2 + P_{E1}ra_3^3 \cdot X_3)}{2l_s}} = 2700.7 \text{ N}$$

$$P_{m2} = \sqrt[3]{\frac{(P_{E2}la_1^3 \cdot X_1 + P_{E2}^3 \cdot X_2 + P_{E2}la_3^3 \cdot X_3 + P_{E2}ra_1^3 \cdot X_1 + P_{E2}^3 \cdot X_2 + P_{E2}ra_3^3 \cdot X_3)}{2l_s}} = 4077.2 \text{ N}$$

$$P_{m3} = \sqrt[3]{\frac{(P_{E3}la_1^3 \cdot X_1 + P_{E3}^3 \cdot X_2 + P_{E3}la_3^3 \cdot X_3 + P_{E3}ra_1^3 \cdot X_1 + P_{E3}^3 \cdot X_2 + P_{E3}ra_3^3 \cdot X_3)}{2l_s}} = 3187.7 \text{ N}$$

$$P_{m4} = \sqrt[3]{\frac{(P_{E4}la_1^3 \cdot X_1 + P_{E4}^3 \cdot X_2 + P_{E4}la_3^3 \cdot X_3 + P_{E4}ra_1^3 \cdot X_1 + P_{E4}^3 \cdot X_2 + P_{E4}ra_3^3 \cdot X_3)}{2l_s}} = 1872.6 \text{ N}$$

## 定格寿命の計算

リニアガイドの定格寿命計算式より、 $fw=1.5$ での結果は下記のとおりです。

$$L_1 = \left( \frac{C}{f_w \cdot P_{m1}} \right)^3 \times 50 = 193500 \text{ km}$$

$$L_3 = \left( \frac{C}{f_w \cdot P_{m3}} \right)^3 \times 50 = 117700 \text{ km}$$

$$L_2 = \left( \frac{C}{f_w \cdot P_{m2}} \right)^3 \times 50 = 56231 \text{ km}$$

$$L_4 = \left( \frac{C}{f_w \cdot P_{m4}} \right)^3 \times 50 = 580400 \text{ km}$$

以上より、上記使用条件下でのリニアガイドの寿命は、No.2ブロックの走行距離56231kmになります。

# 精度

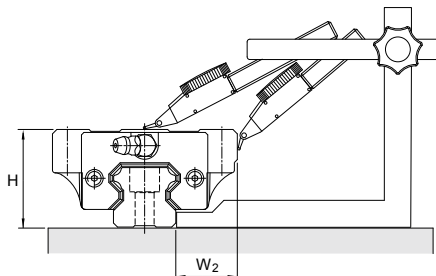
リニアガイドの精度は寸法許容差、ペア相互差、走り平行度をサイズごとに規定し、並級(N)、上級(H)、精密級(P)、超精密級(SP)、超超精密級(UP)の5等級に分類しています。

MSC/MSDシリーズは並級(N)、上級(H)、精密級(P)の3等級になります。

MSR/SMRシリーズは上級以上となります。(並級はありません)

## 走り平行度

ブロックをレール全長にわたって走行させ、高さHと幅W<sub>2</sub>の最大値と最小値を測定します。測定値の差を走り平行度とし高さHの走り平行度を $\Delta C$ 、幅W<sub>2</sub>の走り平行度を $\Delta D$ とします。



## 高さHのペア相互差( $\Delta H$ )

同一レールにブロックが複数の場合、ブロック高さH寸法の最大値と最小値の差を「高さHのペア相互差( $\Delta H$ )」といいます。

マークII以上の複数レールの場合、全てのレール上のブロックにおける高さH寸法の最大値と最小値の差をいいます。

## 幅W<sub>2</sub>のペア相互差( $\Delta W_2$ )

同一レールにブロックが複数の場合、ブロック幅W<sub>2</sub>の最大値と最小値の差を「幅W<sub>2</sub>のペア相互差( $\Delta W_2$ )」といいます。

注: マークII以上の複数レールの場合、幅W<sub>2</sub>の寸法許容差とペア相互差( $\Delta W_2$ )は基準軸(基準レール)のみに適用されます。基準軸(基準レール)には「MR」を刻印します。並級(N)のみ刻印はしませんのでどのレールでも基準軸(基準レール)になります。

注: ブロックの中心を測定又は中心部平均値を精度測定値とします。

注: レールは矯正し易い曲形に加工されているので、機械装置の基準面に押し付けて取り付けることにより、精度が容易に得られます。アルミ製のような剛性がない基準面に取り付ける場合、曲りが機械精度に影響しますので、レールの真直度を規定することが必要です。



## 精度等級の選択

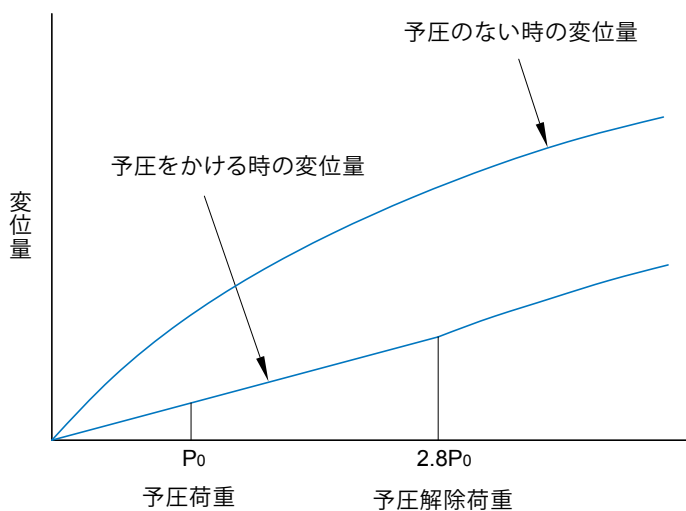
それぞれの使用箇所での精度等級は下記のとおりです

| 種類               | 使用箇所       | 精度等級 |   |   |    |    |
|------------------|------------|------|---|---|----|----|
|                  |            | N    | H | P | SP | UP |
| 工<br>作<br>機<br>械 | マシン・センター   |      |   | ● | ●  |    |
|                  | 旋盤         |      |   | ● | ●  |    |
|                  | フライス盤      |      |   | ● | ●  |    |
|                  | 中ぐり盤       |      |   | ● | ●  |    |
|                  | ジグ中ぐり盤     |      |   |   | ●  | ●  |
|                  | 研削機        |      |   |   | ●  | ●  |
|                  | 放電機        |      |   | ● | ●  | ●  |
|                  | パンチングプレス   |      | ● | ● |    |    |
|                  | レーザ加工機     |      | ● | ● | ●  |    |
|                  | 木工機械       | ●    | ● | ● |    |    |
|                  | NCボール盤     |      | ● | ● |    |    |
|                  | タッピングセンタ   |      | ● | ● |    |    |
|                  | パレットチェンジャ  | ●    |   |   |    |    |
|                  | ATC        | ●    |   |   |    |    |
|                  | ワイヤ・カッター   |      |   | ● | ●  |    |
|                  | ドレッサー      |      |   |   | ●  | ●  |
|                  | CNCフライス盤   | ●    |   |   |    |    |
|                  | 軽量CNCフライス盤 | ●    |   |   |    |    |

| 種類      | 使用箇所        | 精度等級 |   |   |    |    |
|---------|-------------|------|---|---|----|----|
|         |             | N    | H | P | SP | UP |
| 工業用ロボット | 直角座標ロボット    | ●    | ● | ● |    |    |
|         | 円筒座標ロボット    | ●    | ● |   |    |    |
| 半導体製造   | ワイヤボンダ      |      |   | ● | ●  |    |
|         | プローバ        |      |   |   | ●  | ●  |
|         | 電子部品はめ込み器   |      | ● | ● |    |    |
|         | プリント回路基板穴明機 |      | ● | ● | ●  |    |
| その他     | 射出成形機       | ●    | ● |   |    |    |
|         | 3次元測定機      |      |   |   | ●  | ●  |
|         | 事務機器        | ●    | ● |   |    |    |
|         | 搬送機械装置      | ●    | ● |   |    |    |
|         | XYテーブル      |      | ● | ● | ●  |    |
|         | 塗装機         | ●    | ● |   |    |    |
|         | 溶接機         | ●    | ● |   |    |    |
|         | 医療機器        | ●    | ● |   |    |    |
|         | ディジタイザー     |      | ● | ● | ●  |    |
|         | 検査機器        |      |   | ● | ●  | ●  |

# 予圧と剛性

リニアガイドの剛性は予圧を上げることで高まります。下図に示すように、予圧を与えると予圧効果は予圧量の2.8倍になります。予圧は、転動体径を大きくすることにより、転動体と接触面の間に負スキマが発生し、予め内部に荷重をかけるため、予圧荷重を寿命計算の時考慮しなければなりません。



## 予圧等級の選定

使用箇所と条件に合わせて下表から適した予圧等級を選定

| 予圧等級         | 条件  | 使用例  |
|--------------|---|--|
| 普通隙間<br>(FZ) | <ul style="list-style-type: none"> <li>荷重方向は一定、振動と衝撃は少なく、2軸平行。</li> <li>高精度は不要で低摩擦抵抗が必要とされる場合。</li> </ul>         | 半導体設備、医療機器、ステージ装置、プレスマシン、溶接機、産業用ロボット、その他小型供給装置                                     |
| 軽予圧<br>(FC)  | <ul style="list-style-type: none"> <li>荷重方向は一定、振動と衝撃は少なく、2軸平行。</li> <li>高精度は不要で低摩擦抵抗が必要とされる場合。</li> </ul>         | 溶接機、結束機、自動包装機、一般産業機械のXY軸、自動ドアと窓の加工機、半田機器、溶断機、工具交換装置、各種材料供給装置、CNCフライス盤、軽量CNCフライス盤   |
| 中予圧<br>(FO)  | <ul style="list-style-type: none"> <li>モーメント荷重を伴うオーバーハング条件</li> <li>1軸構成での使用</li> <li>軽予圧で高精度が必要とされる場合</li> </ul> | グラインダーテーブルの送り軸、自動塗装機、産業用ロボット、各種材料供給装置、NC旋盤、産業機械のZ軸、プリント回路基板穴明け機、放電加工、計測装置、精密XYテーブル |
| 重予圧<br>(F1)  | <ul style="list-style-type: none"> <li>振動と衝撃を受け、高剛性が要求される場合</li> <li>重荷重か重切削加工の使用</li> </ul>                      | マシニングセンター、NC旋盤、研磨機、フライス盤、中ぐり盤と工作機のZ軸   |
| 超重予圧<br>(F2) | <ul style="list-style-type: none"> <li>振動と衝撃を受け、高剛性が要求される場合</li> <li>重荷重か重切削加工の使用</li> </ul>                      | マシニングセンター、NC旋盤、研磨機、フライス盤、中ぐり盤と工作機のZ軸   |

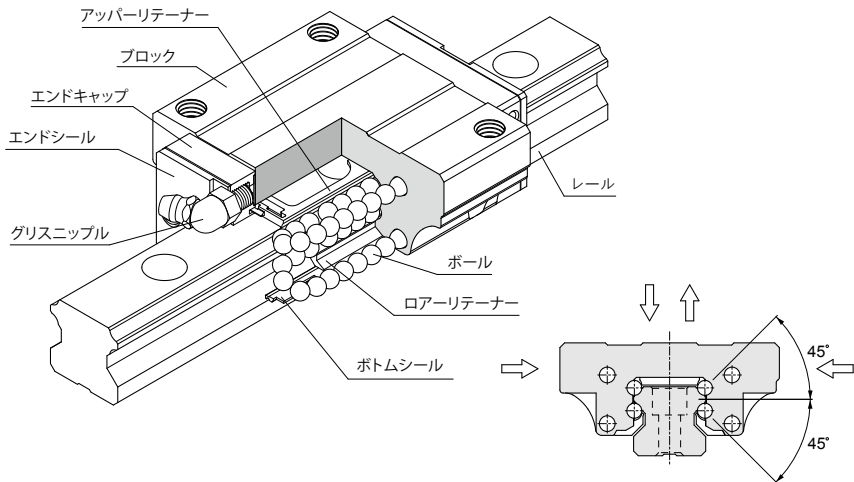
---

■ Linear Guideway  
各シリーズ

---

# 重荷重MSAシリーズ

## 構造



## 特徴

ボールは45°の接触角度で配置され、ラジアル、逆ラジアル、横方向の荷重を同時に負荷します。

その為、リニアガイドの設置方向は全ての方向が可能です。さらに低い摩擦抵抗と4方向の剛性を上げる為のバランスの取れた予圧が可能です。これは、高精度で安定した要求動作に適合します。

潤滑はそれぞれの循環経路で十分な潤滑剤が行き渡るように設計されています。その為、あらゆる設置方向に対して最適な潤滑が可能です。

高精度、高寿命、高い信頼性が期待できます。

### コンパクト、4方向等荷重

コンパクト設計のブロックに4列のボールが45°の接触角度で配置され、4方向に対する定格荷重は同一です。また予圧による剛性がアップが可能であり、どのような設置方向も可能です。

### 低騒音でスムーズな動作

合成樹脂製のボール循環部により低騒音でスムーズな動作が可能です。

### 自動調心能力

正面組合せ（DFセット）のサーキュラーアーク構造により調心性が大きく、予圧下でも取付誤差を吸収して高精度で滑らかな直線動作が可能です。

### 互換性

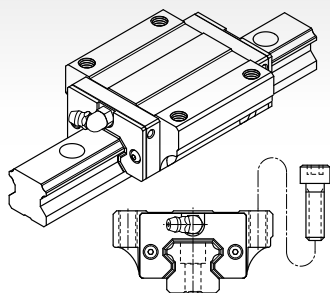
同一サイズのレールとブロックを自由に組み合わせられます。

リニアガイドの設置や保守作業で在庫互換品を利用できます。

## ブロック種類

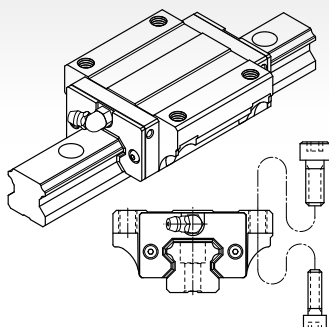
### 重荷重形

#### MSA-A



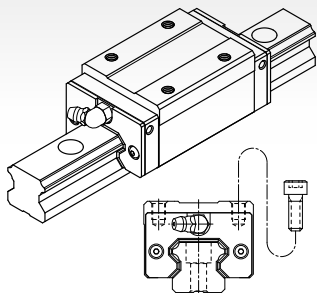
MSA-Eより長い取り付けボルトが使用できます。ブロックの上面より組み付けます。

#### MSA-E



ブロックの上面ないし下面のどちらからでも組み付け可能です。

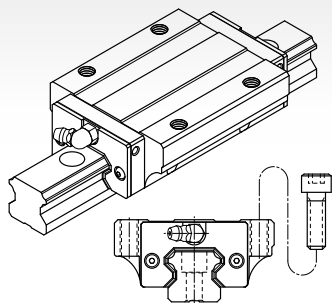
## MSA-S



ブロック幅が狭いスクウェアタイプ。  
ブロックの上面より組み付けます。

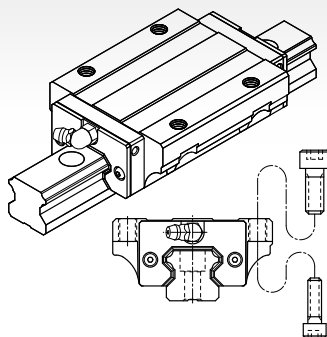
## 超重荷重形

### MSA-LA



MSA-Aよりブロック長を長くし、超重荷重の負荷能力で高剛性タイプです。

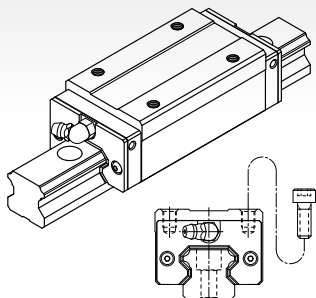
### MSA-LE



MSA-Eよりブロック長を長くし、超重荷重の負荷能力で高剛性タイプです。



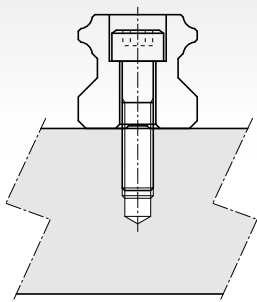
## MSA-LS



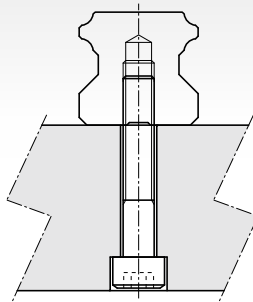
MSA-Sよりブロック長を長くし、超重荷重の負荷能力で高剛性タイプです。

## レール種類

### R(レール上面より組み付け)



### T(レール下面より組み付け)



## 型式表示

### 非互換形

|   | MSA | 25 | A | 2 | SS | F0 |  |
|---|-----|----|---|---|----|----|--|
| シリーズ：MSA  |     |    |   |   |    |    |  |
| サイズ：15, 20, 25, 30, 35, 45, 55, 65                        |     |    |   |   |    |    |  |
| ブロック種類：重荷重形   |     |    |   |   |    |    |  |
| A: フランジタイプ。上面より組み付け                                       |     |    |   |   |    |    |  |
| E: フランジタイプ。上・下面より組み付け                                     |     |    |   |   |    |    |  |
| S: スクウェアタイプ   |     |    |   |   |    |    |  |
| 超重荷重形   |     |    |   |   |    |    |  |
| LA: フランジタイプ。上面より組み付け                                      |     |    |   |   |    |    |  |
| LE: フランジタイプ。上・下面より組み付け                                    |     |    |   |   |    |    |  |
| LS: スクウェアタイプ  |     |    |   |   |    |    |  |
| レール上のブロック数：1, 2, 3 ...                                    |     |    |   |   |    |    |  |
| 防塵用部品：記号なし, UU, SS, ZZ, DD, KK, LL, RR, HD (防塵参照[B1-232]) |     |    |   |   |    |    |  |
| 予圧：FC (軽予圧), F0 (中予圧), F1 (重予圧)                           |     |    |   |   |    |    |  |
| ブロックの特殊番号：記号なし, A, B, ...                                 |     |    |   |   |    |    |  |
| レール種類：R (レール上面より組み付け、座ぐりタイプ)                              |     |    |   |   |    |    |  |
| T (レール下面より組み付け、タップタイプ)                                    |     |    |   |   |    |    |  |
| レール長 (mm)   |     |    |   |   |    |    |  |
| レール左端から取り付け穴までの距離 (mm, E1, 図1を参照ください)                     |     |    |   |   |    |    |  |
| レール右端から取り付け穴までの距離 (mm, E2, 図1を参照ください)                     |     |    |   |   |    |    |  |
| 精度等級：N, H, P, SP, UP                                      |     |    |   |   |    |    |  |
| レールの特殊番号：記号なし, A, B ...                                   |     |    |   |   |    |    |  |
| レールの防塵用部品：記号なし, /CC, /MC, /MD (レール防塵オプション参照[B1-233])      |     |    |   |   |    |    |  |
| 同一平面上に組み合わされるレール数：記号なし, II, III, IV ...                   |     |    |   |   |    |    |  |

+R   1200   - 20   / 40   P   II

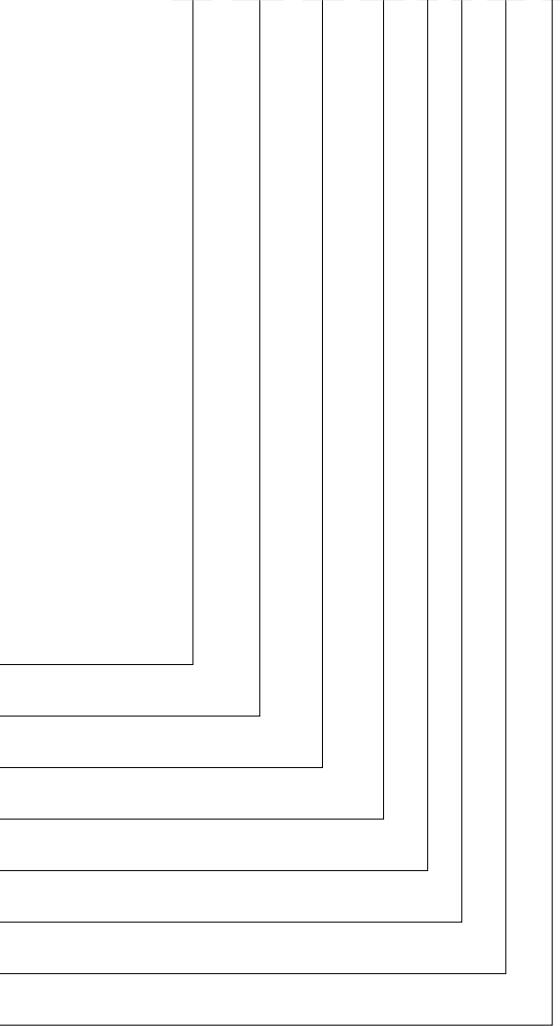
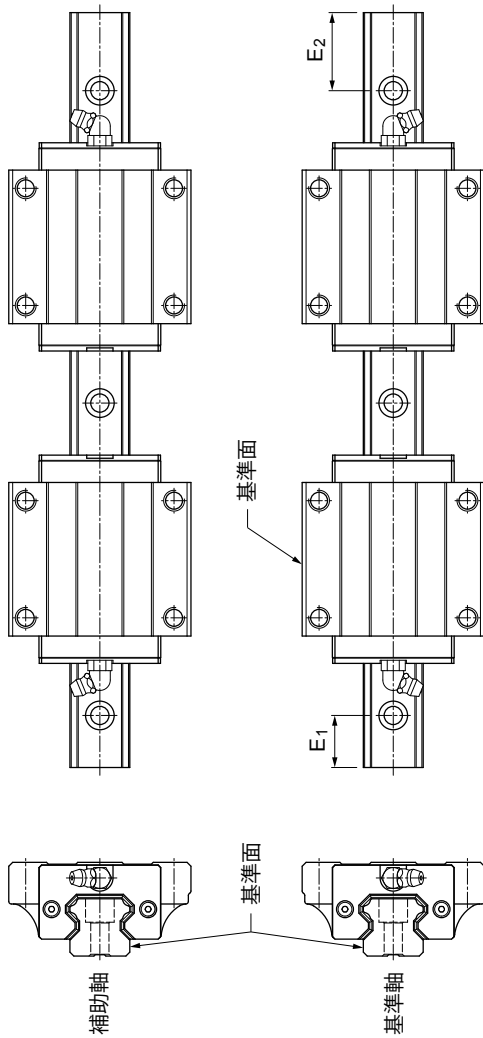


図1



## 互換形

### ブロック

|   | MSA | 25 | A | SS | FC | N |
|---|-----|----|---|----|----|---|
| シリーズ：MSA  |     |    |   |    |    |   |
| サイズ：15, 20, 25, 30, 35, 45, 55, 65                        |     |    |   |    |    |   |
| ブロック種類：重荷重形   |     |    |   |    |    |   |
| A: フランジタイプ。上面より組み付け                                       |     |    |   |    |    |   |
| E: フランジタイプ。上・下面より組み付け                                     |     |    |   |    |    |   |
| S: スクウェアタイプ   |     |    |   |    |    |   |
| 超重荷重形   |     |    |   |    |    |   |
| LA: フランジタイプ。上面より組み付け                                      |     |    |   |    |    |   |
| LE: フランジタイプ。上・下面より組み付け                                    |     |    |   |    |    |   |
| LS: スクウェアタイプ  |     |    |   |    |    |   |
| 防塵用部品：記号なし, UU, SS, ZZ, DD, KK, LL, RR, HD (防塵参照[B1-232]) |     |    |   |    |    |   |
| 予圧：FC(軽予圧), F0(中予圧), F1(重予圧)*MSA15はF1(重予圧)がありません          |     |    |   |    |    |   |
| 精度等級：N, H, P  |     |    |   |    |    |   |
| ブロックの特殊番号：記号なし, A, B, ...                                 |     |    |   |    |    |   |

### レール

|  | MSA | 25 | R | 1200 | -20 | /40 | N |
|--|-----|----|---|------|-----|-----|---|
| シリーズ：MSA   |     |    |   |      |     |     |   |
| サイズ：15, 20, 25, 30, 35, 45, 55, 65                   |     |    |   |      |     |     |   |
| レール種類：R(レール上面より組み付け)<br>T(レール下面より組み付け)               |     |    |   |      |     |     |   |
| レール長(mm)   |     |    |   |      |     |     |   |
| レール左端から取り付け穴までの距離(mm, E1, 図1を参照ください)                 |     |    |   |      |     |     |   |
| レール右端から取り付け穴までの距離(mm, E2, 図1を参照ください)                 |     |    |   |      |     |     |   |
| 精度等級：N, H, P   |     |    |   |      |     |     |   |
| レールの特殊番号：記号なし, A, B ...                              |     |    |   |      |     |     |   |
| レールの防塵用部品：記号なし, /CC, /MC, /MD (レール防塵オプション参照[B1-233]) |     |    |   |      |     |     |   |

## 精度等級

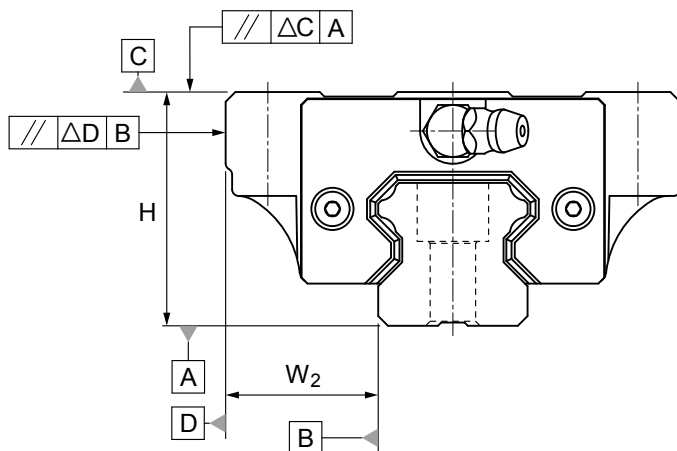


表1. 走り平行度一覧表

| レール長(mm) |      | 走り平行度( $\mu\text{m}$ ) |    |    |     |     |
|----------|------|------------------------|----|----|-----|-----|
| を越え      | 以下   | N                      | H  | P  | SP  | UP  |
| 0        | 315  | 9                      | 6  | 3  | 2   | 1.5 |
| 315      | 400  | 11                     | 8  | 4  | 2   | 1.5 |
| 400      | 500  | 13                     | 9  | 5  | 2   | 1.5 |
| 500      | 630  | 16                     | 11 | 6  | 2.5 | 1.5 |
| 630      | 800  | 18                     | 12 | 7  | 3   | 2   |
| 800      | 1000 | 20                     | 14 | 8  | 4   | 2   |
| 1000     | 1250 | 22                     | 16 | 10 | 5   | 2.5 |
| 1250     | 1600 | 25                     | 18 | 11 | 6   | 3   |
| 1600     | 2000 | 28                     | 20 | 13 | 7   | 3.5 |
| 2000     | 2500 | 30                     | 22 | 15 | 8   | 4   |
| 2500     | 3000 | 32                     | 24 | 16 | 9   | 4.5 |
| 3000     | 3500 | 33                     | 25 | 17 | 11  | 5   |
| 3500     | 4000 | 34                     | 26 | 18 | 12  | 6   |

ペアタイプ（非互換型）精度一覧表

| サイズ            | 精度規格                        | 精度等級                  |         |            |             |             |
|----------------|-----------------------------|-----------------------|---------|------------|-------------|-------------|
|                |                             | 並級<br>N               | 上級<br>H | 精密級<br>P   | 超精密級<br>SP  | 超高精密級<br>UP |
| 15<br>20       | 高さHの寸法許容差                   | ±0.1                  | ±0.03   | 0<br>-0.03 | 0<br>-0.015 | 0<br>-0.008 |
|                | 高さHのペア相互差 $\Delta H$        | 0.02                  | 0.01    | 0.006      | 0.004       | 0.003       |
|                | 幅 $W_2$ の寸法許容差              | ±0.1                  | ±0.03   | 0<br>-0.03 | 0<br>-0.015 | 0<br>-0.008 |
|                | 幅 $W_2$ のペア相互差 $\Delta W_2$ | 0.02                  | 0.01    | 0.006      | 0.004       | 0.003       |
|                | A面に対するC面の走り平行度              | $\Delta C$ (表1参照ください) |         |            |             |             |
|                | B面に対するD面の走り平行度              | $\Delta D$ (表1参照ください) |         |            |             |             |
| 25<br>30<br>35 | 高さHの寸法許容差                   | ±0.1                  | ±0.04   | 0<br>-0.04 | 0<br>-0.02  | 0<br>-0.01  |
|                | 高さHのペア相互差 $\Delta H$        | 0.02                  | 0.015   | 0.007      | 0.005       | 0.003       |
|                | 幅 $W_2$ の寸法許容差              | ±0.1                  | ±0.04   | 0<br>-0.04 | 0<br>-0.02  | 0<br>-0.01  |
|                | 幅 $W_2$ のペア相互差 $\Delta W_2$ | 0.03                  | 0.015   | 0.007      | 0.005       | 0.003       |
|                | A面に対するC面の走り平行度              | $\Delta C$ (表1参照ください) |         |            |             |             |
|                | B面に対するD面の走り平行度              | $\Delta D$ (表1参照ください) |         |            |             |             |
| 45<br>55       | 高さHの寸法許容差                   | ±0.1                  | ±0.05   | 0<br>-0.05 | 0<br>-0.03  | 0<br>-0.02  |
|                | 高さHのペア相互差 $\Delta H$        | 0.03                  | 0.015   | 0.007      | 0.005       | 0.003       |
|                | 幅 $W_2$ の寸法許容差              | ±0.1                  | ±0.05   | 0<br>-0.05 | 0<br>-0.03  | 0<br>-0.02  |
|                | 幅 $W_2$ のペア相互差 $\Delta W_2$ | 0.03                  | 0.02    | 0.01       | 0.007       | 0.005       |
|                | A面に対するC面の走り平行度              | $\Delta C$ (表1参照ください) |         |            |             |             |
|                | B面に対するD面の走り平行度              | $\Delta D$ (表1参照ください) |         |            |             |             |
| 65             | 高さHの寸法許容差                   | ±0.1                  | ±0.07   | 0<br>-0.07 | 0<br>-0.05  | 0<br>-0.03  |
|                | 高さHのペア相互差 $\Delta H$        | 0.03                  | 0.02    | 0.01       | 0.007       | 0.005       |
|                | 幅 $W_2$ の寸法許容差              | ±0.1                  | ±0.07   | 0<br>-0.07 | 0<br>-0.05  | 0<br>-0.03  |
|                | 幅 $W_2$ のペア相互差 $\Delta W_2$ | 0.03                  | 0.025   | 0.015      | 0.01        | 0.007       |
|                | A面に対するC面の走り平行度              | $\Delta C$ (表1参照ください) |         |            |             |             |
|                | B面に対するD面の走り平行度              | $\Delta D$ (表1参照ください) |         |            |             |             |

## 単品出荷タイプ（互換型）精度一覧表

| サイズ            | 精度規格                                   | 精度等級          |       |            |
|----------------|--|---------------|-------|------------|
|                |  | 並級 N          | 上級 H  | 精密級 P      |
| 15<br>20       | 高さHの寸法許容差                              | ±0.1          | ±0.03 | 0<br>-0.03 |
|                | 高さHのペアー相互差ΔH                           | 0.02          | 0.01  | 0.006      |
|                | 幅W <sub>2</sub> の寸法許容差                 | ±0.1          | ±0.03 | 0<br>-0.03 |
|                | 幅W <sub>2</sub> のペアー相互差ΔW <sub>2</sub> | 0.02          | 0.01  | 0.006      |
|                | A面に対するC面の走り平行度                         | ΔC (表1参照ください) |       |            |
|                | B面に対するD面の走り平行度                         | ΔD (表1参照ください) |       |            |
| 25<br>30<br>35 | 高さHの寸法許容差                              | ±0.1          | ±0.04 | 0<br>-0.04 |
|                | 高さHのペアー相互差ΔH                           | 0.02          | 0.015 | 0.007      |
|                | 幅W <sub>2</sub> の寸法許容差                 | ±0.1          | ±0.04 | 0<br>-0.04 |
|                | 幅W <sub>2</sub> のペアー相互差ΔW <sub>2</sub> | 0.03          | 0.015 | 0.007      |
|                | A面に対するC面の走り平行度                         | ΔC (表1参照ください) |       |            |
|                | B面に対するD面の走り平行度                         | ΔD (表1参照ください) |       |            |
| 45<br>55       | 高さHの寸法許容差                              | ±0.1          | ±0.05 | 0<br>-0.05 |
|                | 高さHのペアー相互差ΔH                           | 0.03          | 0.015 | 0.007      |
|                | 幅W <sub>2</sub> の寸法許容差                 | ±0.1          | ±0.05 | 0<br>-0.05 |
|                | 幅W <sub>2</sub> のペアー相互差ΔW <sub>2</sub> | 0.03          | 0.02  | 0.01       |
|                | A面に対するC面の走り平行度                         | ΔC (表1参照ください) |       |            |
|                | B面に対するD面の走り平行度                         | ΔD (表1参照ください) |       |            |
| 65             | 高さHの寸法許容差                              | ±0.1          | ±0.07 | 0<br>-0.07 |
|                | 高さHのペアー相互差ΔH                           | 0.03          | 0.02  | 0.01       |
|                | 幅W <sub>2</sub> の寸法許容差                 | ±0.1          | ±0.07 | 0<br>-0.07 |
|                | 幅W <sub>2</sub> のペアー相互差ΔW <sub>2</sub> | 0.03          | 0.025 | 0.015      |
|                | A面に対するC面の走り平行度                         | ΔC (表1参照ください) |       |            |
|                | B面に対するD面の走り平行度                         | ΔD (表1参照ください) |       |            |

注: 互換の定義：単一レール上のブロックに限定され、複数のレールとブロック交換は含みません。



## 予圧等級

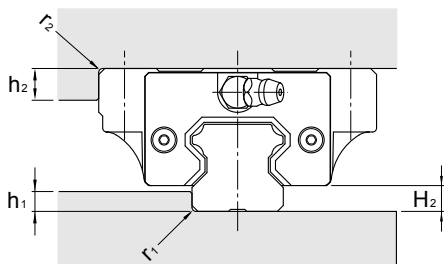
| シリーズ   | 予圧等級     |            |            |
|--------|----------|------------|------------|
|        | 軽予圧 (FC) | 中予圧 (F0)   | 重予圧 (F1)   |
| MSA15  | 0~0.02C  | 0.03~0.05C | -          |
| MSA20  |          |            |            |
| MSA25  |          |            |            |
| MSA30  |          |            |            |
| MSA35  |          |            |            |
| MSA45  |          |            |            |
| MSA55  |          |            |            |
| MSA65  |          |            |            |
| MSA20L | 0~0.02C  | 0.03~0.05C | 0.05~0.08C |
| MSA25L |          |            |            |
| MSA30L |          |            |            |
| MSA35L |          |            |            |
| MSA45L |          |            |            |
| MSA55L |          |            |            |
| MSA65L |          |            |            |

注: Cは基本動定格荷重です。製品仕様をご参照ください。

## 取り付け面の肩高さとr寸法

### MSAシリーズ

単位：mm



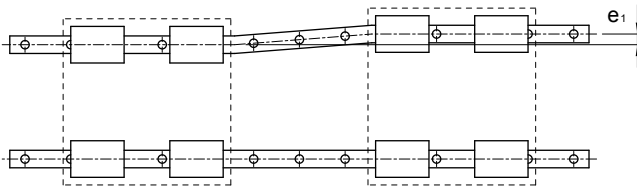
| サイズ | $r_1$<br>(max.) | $r_2$<br>(max.) | $h_1$ | $h_2$ | $H_2$ |
|-----|-----------------|-----------------|-------|-------|-------|
| 15  | 0.5             | 0.5             | 3     | 4     | 4.2   |
| 20  | 0.5             | 0.5             | 3.5   | 5     | 5     |
| 25  | 1               | 1               | 5     | 5     | 6.5   |
| 30  | 1               | 1               | 5     | 5     | 8     |
| 35  | 1               | 1               | 6     | 6     | 9.5   |
| 45  | 1               | 1               | 8     | 8     | 10    |
| 55  | 1.5             | 1.5             | 10    | 10    | 13    |
| 65  | 1.5             | 1.5             | 10    | 10    | 15    |

## 取り付け面の許容誤差

MSAリニアガイドの自己調整能力により若干の設置誤差を吸収して高精度でスムーズな動作が可能です。

リニアガイドの寿命に影響ない範囲に於ける2軸の平行度誤差を下記に示します。

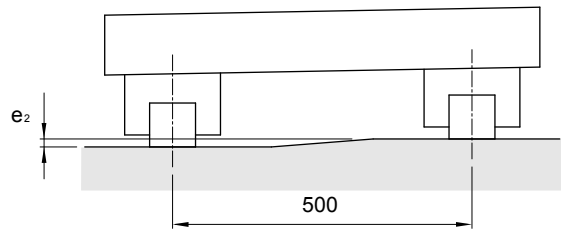
### 2軸の平行度誤差( $e_1$ )



単位： $\mu\text{m}$

| サイズ | 予圧等級 |    |    |
|-----|------|----|----|
|     | FC   | F0 | F1 |
| 15  | 25   | 18 | -  |
| 20  | 25   | 20 | 18 |
| 25  | 30   | 22 | 20 |
| 30  | 40   | 30 | 27 |
| 35  | 50   | 35 | 30 |
| 45  | 60   | 40 | 35 |
| 55  | 70   | 50 | 45 |
| 65  | 80   | 60 | 55 |

2軸の高さ誤差( $e_2$ )

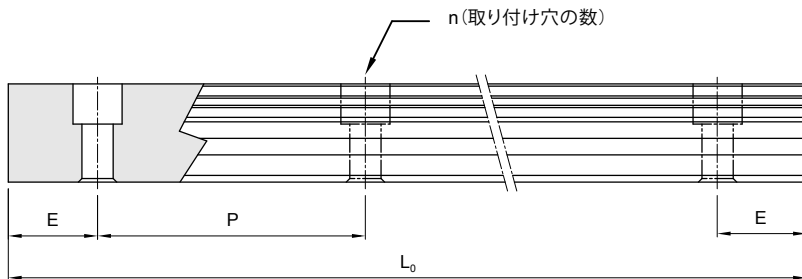


単位： $\mu\text{m}$

| サイズ | 予圧等級 |     |     |
|-----|------|-----|-----|
|     | FC   | F0  | F1  |
| 15  | 130  | 85  | -   |
| 20  | 130  | 85  | 50  |
| 25  | 130  | 85  | 70  |
| 30  | 170  | 110 | 90  |
| 35  | 210  | 150 | 120 |
| 45  | 250  | 170 | 140 |
| 55  | 300  | 210 | 170 |
| 65  | 350  | 250 | 200 |

注: 軸間距離が500mmの許容値です。軸間距離と許容値は比例します。

## レール最大長と標準寸法



$$L_0 = (n-1) \times P + 2 \times E$$

$L_0$  : レールの全長 (mm)

$n$  : 取り付け穴の数

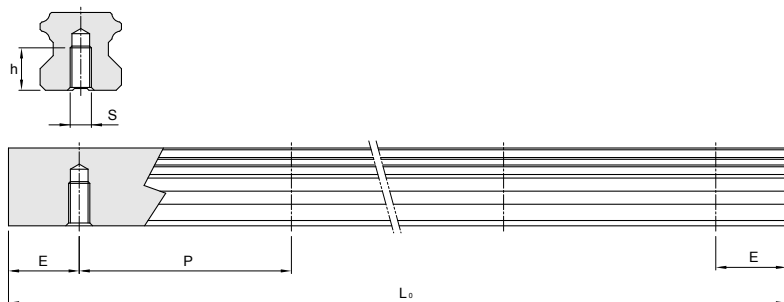
$P$  : 2穴間の距離 (mm)

$E$  : 両端の穴中央からレール端面までの距離 (mm)

単位 : mm

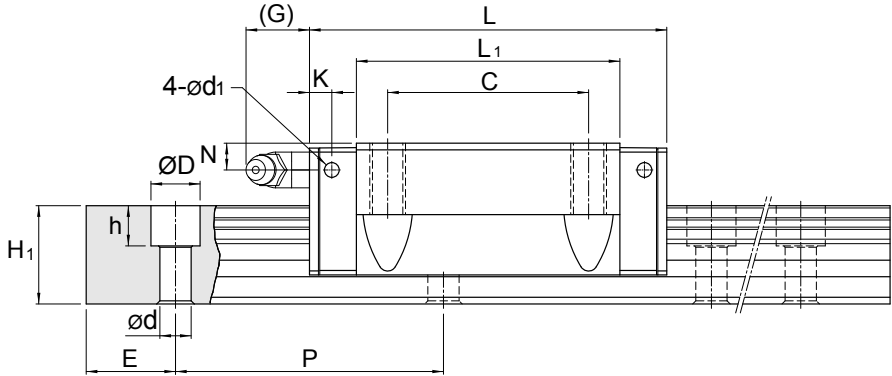
| サイズ    | 標準取り付け穴<br>ピッチ(P) | 標準E寸法( $E_{std.}$ ) | 最小E寸法( $E_{min.}$ ) | レール最大長<br>( $L_0 \text{ max.}$ ) |
|--------|-------------------|---------------------|---------------------|----------------------------------|
| MSA 15 | 60                | 20                  | 5                   | 4000                             |
| MSA 20 | 60                | 20                  | 6                   | 4000                             |
| MSA 25 | 60                | 20                  | 7                   | 4000                             |
| MSA 30 | 80                | 20                  | 8                   | 4000                             |
| MSA 35 | 80                | 20                  | 8                   | 4000                             |
| MSA 45 | 105               | 22.5                | 11                  | 4000                             |
| MSA 55 | 120               | 30                  | 13                  | 4000                             |
| MSA 65 | 150               | 35                  | 14                  | 4000                             |

## タップ穴レール(Tレール)寸法



| レールサイズ   | S   | h(mm) |
|----------|-----|-------|
| MSA 15 T | M5  | 8     |
| MSA 20 T | M6  | 10    |
| MSA 25 T | M6  | 12    |
| MSA 30 T | M8  | 15    |
| MSA 35 T | M8  | 17    |
| MSA 45 T | M12 | 24    |
| MSA 55 T | M14 | 24    |
| MSA 65 T | M20 | 30    |

## MSA-A / MSA-LA 寸法表



単位:mm

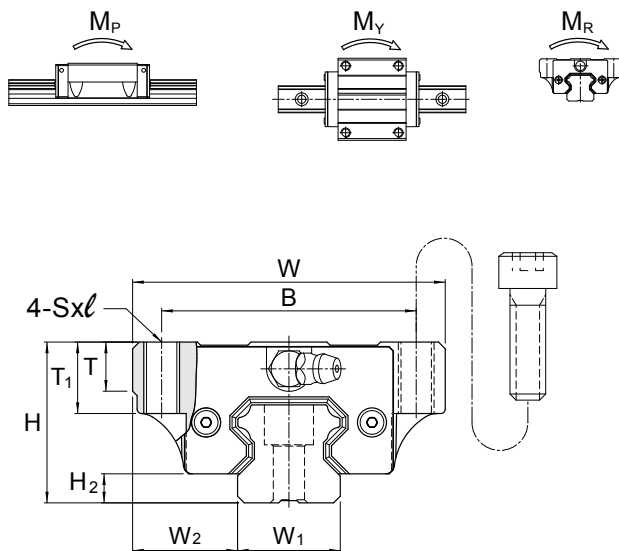
| サイズ                   | 外形寸法    |        |                |                |                | ブロック寸法 |    |        |                |    |                |     |      |      |                |             |
|-----------------------|---------|--------|----------------|----------------|----------------|--------|----|--------|----------------|----|----------------|-----|------|------|----------------|-------------|
|                       | 高さ<br>H | 幅<br>W | 長さ<br>L        | W <sub>2</sub> | H <sub>2</sub> | B      | C  | S×l    | L <sub>1</sub> | T  | T <sub>1</sub> | N   | G    | K    | d <sub>1</sub> | グリスニ<br>ップル |
| MSA 15 A              | 24      | 47     | 56.3           | 16             | 4.2            | 38     | 30 | M5×11  | 39.3           | 7  | 11             | 4.3 | 7    | 3.2  | 3.3            | G-M4        |
| MSA 20 A<br>MSA 20 LA | 30      | 63     | 72.9<br>88.8   | 21.5           | 5              | 53     | 40 | M6×10  | 51.3<br>67.2   | 7  | 10             | 5   | 12   | 5.8  | 3.3            | G-M6        |
| MSA 25 A<br>MSA 25 LA | 36      | 70     | 81.6<br>100.6  | 23.5           | 6.5            | 57     | 45 | M8×16  | 59<br>78       | 11 | 16             | 6   | 12   | 5.8  | 3.3            | G-M6        |
| MSA 30 A<br>MSA 30 LA | 42      | 90     | 97<br>119.2    | 31             | 8              | 72     | 52 | M10×18 | 71.4<br>93.6   | 11 | 18             | 7   | 12   | 6.8  | 3.3            | G-M6        |
| MSA 35 A<br>MSA 35 LA | 48      | 100    | 111.2<br>136.6 | 33             | 9.5            | 82     | 62 | M10×21 | 81<br>106.4    | 13 | 21             | 8   | 11.5 | 8.6  | 3.3            | G-M6        |
| MSA 45 A<br>MSA 45 LA | 60      | 120    | 137.7<br>169.5 | 37.5           | 10             | 100    | 80 | M12×25 | 102.5<br>134.3 | 13 | 25             | 10  | 13.5 | 10.6 | 3.3            | G-PT1/8     |

注: サイズ55、65はMSA-E / MSA-LEのタイプを選んでください。

注\*: シングル: ブロック1個の静定格モーメント。ダブル: ブロックが2個密着時の静定格モーメント。

注: 基本動定格荷重は定格寿命が50Kmとなる負荷荷重です。

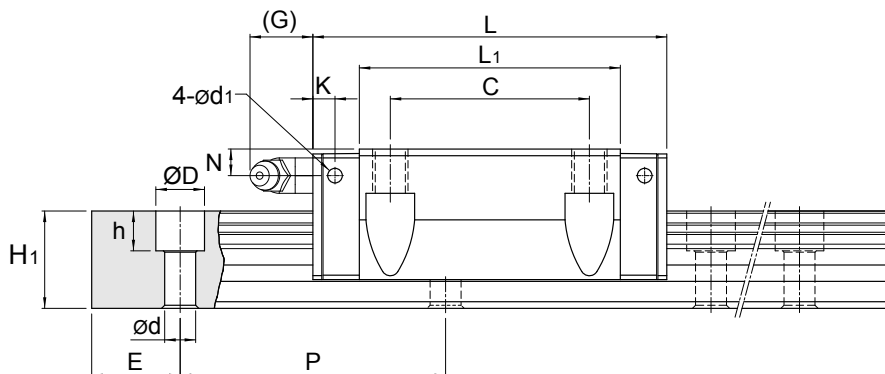
定格寿命が100kmとなる基本動定格荷重C<sub>100</sub>はC=1.26×C<sub>100</sub>式より算出できます。



単位:mm

| サイズ                   | レール寸法               |                      |          |         |             | 基本定格荷重         |                             | 静定格モーメント               |                |                        |                | 重量                     |                |                 |
|-----------------------|---------------------|----------------------|----------|---------|-------------|----------------|-----------------------------|------------------------|----------------|------------------------|----------------|------------------------|----------------|-----------------|
|                       | 幅<br>W <sub>1</sub> | 高さ<br>H <sub>1</sub> | ピッチ<br>P | E<br>標準 | D×h×d       | 動定格<br>C<br>kN | 静定格<br>C <sub>0</sub><br>kN | M <sub>p</sub><br>kN-m |                | M <sub>v</sub><br>kN-m |                | M <sub>R</sub><br>kN-m | プロ<br>ック<br>kg | レー<br>ル<br>kg/m |
|                       |                     |                      |          |         |             |                |                             | *<br>シングル              | *<br>ダブル       | *<br>シングル              | *<br>ダブル       |                        |                |                 |
| MSA 15 A              | 15                  | 15                   | 60       | 20      | 7.5×5.3×4.5 | 11.8           | 18.9                        | 0.12                   | 0.68           | 0.12                   | 0.68           | 0.14                   | 0.18           | 1.5             |
| MSA 20 A<br>MSA 20 LA | 20                  | 18                   | 60       | 20      | 9.5×8.5×6   | 19.2<br>23.3   | 29.5<br>39.3                | 0.23<br>0.39           | 1.42<br>2.23   | 0.23<br>0.39           | 1.42<br>2.23   | 0.29<br>0.38           | 0.4<br>0.52    | 2.4             |
| MSA 25 A<br>MSA 25 LA | 23                  | 22                   | 60       | 20      | 11×9×7      | 28.1<br>34.4   | 42.4<br>56.6                | 0.39<br>0.67           | 2.20<br>3.52   | 0.39<br>0.67           | 2.20<br>3.52   | 0.48<br>0.63           | 0.62<br>0.82   | 3.4             |
| MSA 30 A<br>MSA 30 LA | 28                  | 26                   | 80       | 20      | 14×12×9     | 39.2<br>47.9   | 57.8<br>77.0                | 0.62<br>1.07           | 3.67<br>5.81   | 0.62<br>1.07           | 3.67<br>5.81   | 0.79<br>1.05           | 1.02<br>1.43   | 4.8             |
| MSA 35 A<br>MSA 35 LA | 34                  | 29                   | 80       | 20      | 14×12×9     | 52.0<br>63.6   | 75.5<br>100.6               | 0.93<br>1.60           | 5.47<br>8.67   | 0.93<br>1.60           | 5.47<br>8.67   | 1.25<br>1.67           | 1.61<br>2.11   | 6.6             |
| MSA 45 A<br>MSA 45 LA | 45                  | 38                   | 105      | 22.5    | 20×17×14    | 83.8<br>102.4  | 117.9<br>157.3              | 1.81<br>3.13           | 10.67<br>16.95 | 1.81<br>3.13           | 10.67<br>16.95 | 2.57<br>3.43           | 2.98<br>3.9    | 11.5            |

## MSA-E / MSA-LE 寸法表



単位:mm

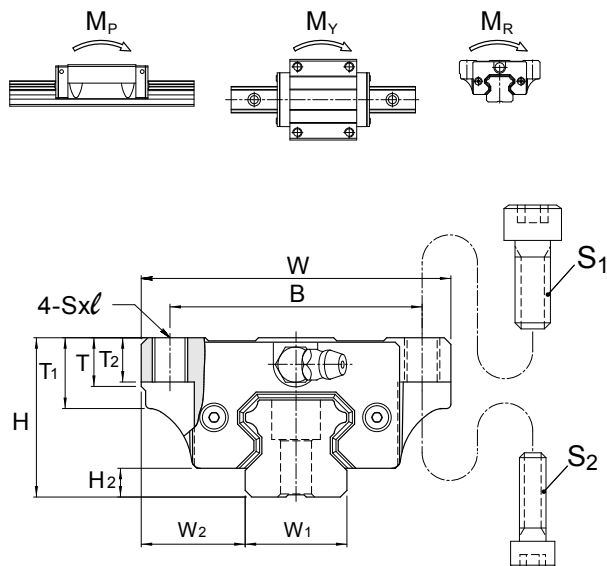
| サイズ                   | 外形寸法    |        |                |                |                | ブロック寸法 |     |        |                |      |                |                |     |      |      |                |          |
|-----------------------|---------|--------|----------------|----------------|----------------|--------|-----|--------|----------------|------|----------------|----------------|-----|------|------|----------------|----------|
|                       | 高さ<br>H | 幅<br>W | 長さ<br>L        | W <sub>2</sub> | H <sub>2</sub> | B      | C   | S×ℓ    | L <sub>1</sub> | T    | T <sub>1</sub> | T <sub>2</sub> | N   | G    | K    | d <sub>1</sub> | グリスニップル  |
| MSA 15 E              | 24      | 47     | 56.3           | 16             | 4.2            | 38     | 30  | M5×7   | 39.3           | 7    | 11             | 7              | 4.3 | 7    | 3.2  | 3.3            | G-M4     |
| MSA 20 E<br>MSA 20 LE | 30      | 63     | 72.9<br>88.8   | 21.5           | 5              | 53     | 40  | M6×10  | 51.3<br>67.2   | 7    | 10             | 10             | 5   | 12   | 5.8  | 3.3            | G-M6     |
| MSA 25 E<br>MSA 25 LE | 36      | 70     | 81.6<br>100.6  | 23.5           | 6.5            | 57     | 45  | M8×10  | 59<br>78       | 11   | 16             | 10             | 6   | 12   | 5.8  | 3.3            | G-M6     |
| MSA 30 E<br>MSA 30 LE | 42      | 90     | 97<br>119.2    | 31             | 8              | 72     | 52  | M10×10 | 71.4<br>93.6   | 11   | 18             | 10             | 7   | 12   | 6.8  | 3.3            | G-M6     |
| MSA 35 E<br>MSA 35 LE | 48      | 100    | 111.2<br>136.6 | 33             | 9.5            | 82     | 62  | M10×13 | 81<br>106.4    | 13   | 21             | 13             | 8   | 11.5 | 8.6  | 3.3            | G-M6     |
| MSA 45 E<br>MSA 45 LE | 60      | 120    | 137.7<br>169.5 | 37.5           | 10             | 100    | 80  | M12×15 | 102.5<br>134.3 | 13   | 25             | 15             | 10  | 13.5 | 10.6 | 3.3            | G-PT 1/8 |
| MSA 55 E<br>MSA 55 LE | 70      | 140    | 161.5<br>199.5 | 43.5           | 13             | 116    | 95  | M14×17 | 119.5<br>157.5 | 19   | 32             | 17             | 11  | 13.5 | 8.9  | 3.3            | G-PT 1/8 |
| MSA 65 E<br>MSA 65 LE | 90      | 170    | 199<br>253     | 53.5           | 15             | 142    | 110 | M16×23 | 149<br>203     | 21.5 | 37.5           | 23             | 19  | 13.5 | 8.9  | 3.3            | G-PT 1/8 |

注\*: シングル: ブロック1個の静定格モーメント。ダブル: ブロックが2個密着時の静定格モーメント。

注: 基本動定格荷重は定格寿命が50Kmとなる負荷荷重です。

定格寿命が100kmとなる基本動定格荷重C<sub>100</sub>はC=1.26×C<sub>100</sub>式より算出できます。



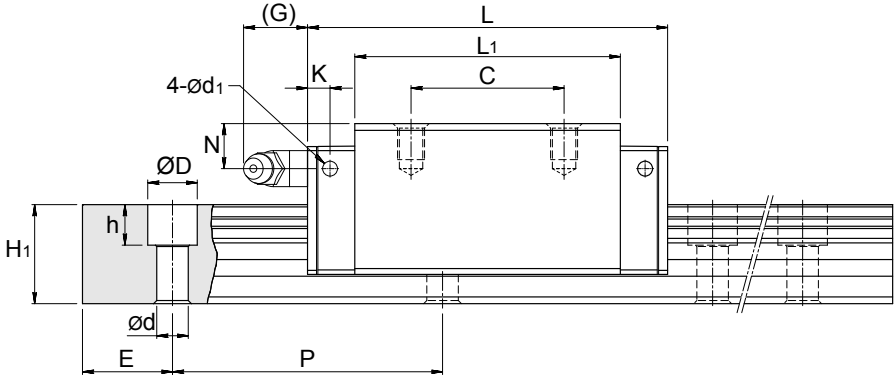


| サイズ    | ボルトサイズ         |                |
|--------|----------------|----------------|
|        | S <sub>1</sub> | S <sub>2</sub> |
| MSA 15 | M5             | M4             |
| MSA 20 | M6             | M5             |
| MSA 25 | M8             | M6             |
| MSA 30 | M10            | M8             |
| MSA 35 | M10            | M8             |
| MSA 45 | M12            | M10            |
| MSA 55 | M14            | M12            |
| MSA 65 | M16            | M14            |

単位:mm

| サイズ                   | レール寸法               |                      |          |         |             | 基本定格荷重         |                       | 静定格モーメント               |                |                        |                | 重量                     |               |             |
|-----------------------|---------------------|----------------------|----------|---------|-------------|----------------|-----------------------|------------------------|----------------|------------------------|----------------|------------------------|---------------|-------------|
|                       | 幅<br>W <sub>1</sub> | 高さ<br>H <sub>1</sub> | ピッチ<br>P | E<br>標準 | D×h×d       | 動定格<br>C       | 静定格<br>C <sub>0</sub> | M <sub>p</sub><br>kN-m |                | M <sub>y</sub><br>kN-m |                | M <sub>r</sub><br>kN-m | ブロック<br>kg    | レール<br>kg/m |
|                       |                     |                      |          |         |             |                |                       | *シングル                  | *ダブル           | *シングル                  | *ダブル           |                        |               |             |
| MSA 15 E              | 15                  | 15                   | 60       | 20      | 7.5×5.3×4.5 | 11.8           | 18.9                  | 0.12                   | 0.68           | 0.12                   | 0.68           | 0.14                   | 0.18          | 1.5         |
| MSA 20 E<br>MSA 20 LE | 20                  | 18                   | 60       | 20      | 9.5×8.5×6   | 19.2<br>23.3   | 29.5<br>39.3          | 0.23<br>0.39           | 1.42<br>2.23   | 0.23<br>0.39           | 1.42<br>2.23   | 0.29<br>0.38           | 0.4<br>0.52   | 2.4         |
| MSA 25 E<br>MSA 25 LE | 23                  | 22                   | 60       | 20      | 11×9×7      | 28.1<br>34.4   | 42.4<br>56.6          | 0.39<br>0.67           | 2.20<br>3.52   | 0.39<br>0.67           | 2.20<br>3.52   | 0.48<br>0.63           | 0.62<br>0.82  | 3.4         |
| MSA 30 E<br>MSA 30 LE | 28                  | 26                   | 80       | 20      | 14×12×9     | 39.2<br>47.9   | 57.8<br>77.0          | 0.62<br>1.07           | 3.67<br>5.81   | 0.62<br>1.07           | 3.67<br>5.81   | 0.79<br>1.05           | 1.09<br>1.43  | 4.8         |
| MSA 35 E<br>MSA 35 LE | 34                  | 29                   | 80       | 20      | 14×12×9     | 52.0<br>63.6   | 75.5<br>100.6         | 0.93<br>1.60           | 5.47<br>8.67   | 0.93<br>1.60           | 5.47<br>8.67   | 1.25<br>1.67           | 1.61<br>2.11  | 6.6         |
| MSA 45 E<br>MSA 45 LE | 45                  | 38                   | 105      | 22.5    | 20×17×14    | 83.8<br>102.4  | 117.9<br>157.3        | 1.81<br>3.13           | 10.67<br>16.95 | 1.81<br>3.13           | 10.67<br>16.95 | 2.57<br>3.43           | 2.98<br>3.9   | 11.5        |
| MSA 55 E<br>MSA 55 LE | 53                  | 44                   | 120      | 30      | 23×20×16    | 123.6<br>151.1 | 169.8<br>226.4        | 3.13<br>5.40           | 17.57<br>28.11 | 3.13<br>5.40           | 17.57<br>28.11 | 4.50<br>6.00           | 4.17<br>5.49  | 15.5        |
| MSA 65 E<br>MSA 65 LE | 63                  | 53                   | 150      | 35      | 26×22×18    | 198.8<br>253.5 | 265.3<br>375.9        | 6.11<br>11.84          | 33.71<br>57.32 | 6.11<br>11.84          | 33.71<br>57.32 | 8.36<br>11.84          | 8.73<br>11.89 | 21.9        |

## MSA-S / MSA-LS 寸法表



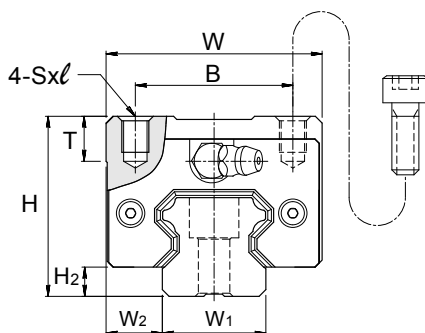
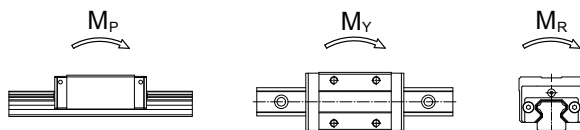
単位:mm

| サイズ                   | 外形寸法    |        |                |                |                | ブロック寸法 |           |        |                |      |     |      |      |                |          | グリスニツプル |
|-----------------------|---------|--------|----------------|----------------|----------------|--------|-----------|--------|----------------|------|-----|------|------|----------------|----------|---------|
|                       | 高さ<br>H | 幅<br>W | 長さ<br>L        | W <sub>2</sub> | H <sub>2</sub> | B      | C         | S×ℓ    | L <sub>1</sub> | T    | N   | G    | K    | d <sub>1</sub> |          |         |
| MSA 15 S              | 28      | 34     | 56.3           | 9.5            | 4.2            | 26     | 26        | M4×5   | 39.3           | 7.2  | 8.3 | 7    | 3.2  | 3.3            | G-M4     |         |
| MSA 20 S<br>MSA 20 LS | 30      | 44     | 72.9<br>88.8   | 12             | 5              | 32     | 36<br>50  | M5×6   | 51.3<br>67.2   | 8    | 5   | 12   | 5.8  | 3.3            | G-M6     |         |
| MSA 25 S<br>MSA 25 LS | 40      | 48     | 81.6<br>100.6  | 12.5           | 6.5            | 35     | 35<br>50  | M6×8   | 59<br>78       | 10   | 10  | 12   | 5.8  | 3.3            | G-M6     |         |
| MSA 30 S<br>MSA 30 LS | 45      | 60     | 97<br>119.2    | 16             | 8              | 40     | 40<br>60  | M8×10  | 71.4<br>93.6   | 11.7 | 10  | 12   | 6.8  | 3.3            | G-M6     |         |
| MSA 35 S<br>MSA 35 LS | 55      | 70     | 111.2<br>136.6 | 18             | 9.5            | 50     | 50<br>72  | M8×12  | 81<br>106.4    | 12.7 | 15  | 11.5 | 8.6  | 3.3            | G-M6     |         |
| MSA 45 S<br>MSA 45 LS | 70      | 86     | 137.7<br>169.5 | 20.5           | 10             | 60     | 60<br>80  | M10×17 | 102.5<br>134.3 | 16   | 20  | 13.5 | 10.6 | 3.3            | G-PT 1/8 |         |
| MSA 55 S<br>MSA 55 LS | 80      | 100    | 161.5<br>199.5 | 23.5           | 13             | 75     | 75<br>95  | M12×18 | 119.5<br>157.5 | 18   | 21  | 13.5 | 8.9  | 3.3            | G-PT 1/8 |         |
| MSA 65 S<br>MSA 65 LS | 90      | 126    | 199<br>253     | 31.5           | 15             | 76     | 70<br>120 | M16×20 | 149<br>203     | 23   | 19  | 13.5 | 8.9  | 3.3            | G-PT 1/8 |         |

注\*: シングル: ブロック1個の静定格モーメント。ダブル: ブロックが2個密着時の静定格モーメント。

注: 基本動定格荷重は定格寿命が50Kmとなる負荷荷重です。

定格寿命が100kmとなる基本動定格荷重C<sub>100</sub>はC=1.26×C<sub>100</sub>式より算出できます。

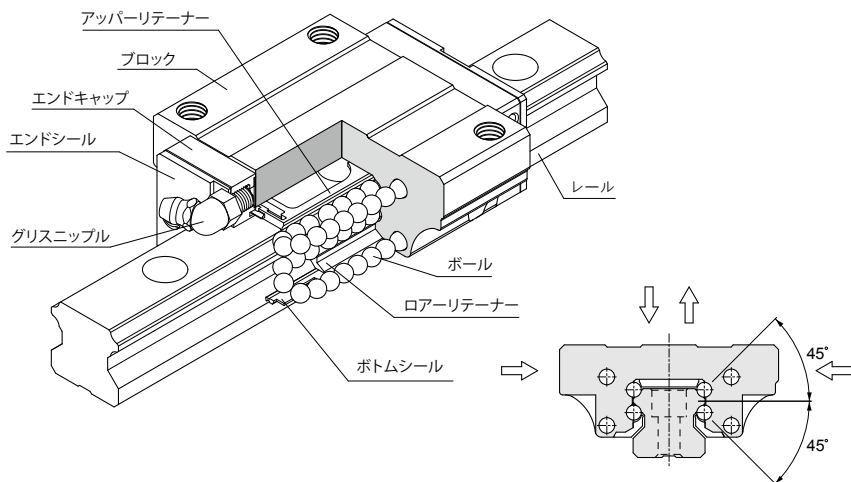


単位:mm

| サイズ                   | レール寸法               |                      |          |         |             | 基本定格荷重         |                             | 静定格モーメント               |                |                        |                | 重量                     |                   |             |
|-----------------------|---------------------|----------------------|----------|---------|-------------|----------------|-----------------------------|------------------------|----------------|------------------------|----------------|------------------------|-------------------|-------------|
|                       | 幅<br>W <sub>1</sub> | 高さ<br>H <sub>1</sub> | ピッチ<br>P | E<br>標準 | D×h×d       | 動定格<br>C<br>kN | 静定格<br>C <sub>0</sub><br>kN | M <sub>p</sub><br>kN-m |                | M <sub>y</sub><br>kN-m |                | M <sub>r</sub><br>kN-m | ブ<br>ッ<br>ク<br>kg | レール<br>kg/m |
|                       |                     |                      |          |         |             |                |                             | *<br>シングル              | *<br>ダブル       | *<br>シングル              | *<br>ダブル       |                        |                   |             |
| MSA 15 S              | 15                  | 15                   | 60       | 20      | 7.5×5.3×4.5 | 11.8           | 18.9                        | 0.12                   | 0.68           | 0.12                   | 0.68           | 0.14                   | 0.18              | 1.5         |
| MSA 20 S<br>MSA 20 LS | 20                  | 18                   | 60       | 20      | 9.5×8.5×6   | 19.2<br>23.3   | 29.5<br>39.3                | 0.23<br>0.39           | 1.42<br>2.23   | 0.23<br>0.39           | 1.42<br>2.23   | 0.29<br>0.38           | 0.3<br>0.39       | 2.4         |
| MSA 25 S<br>MSA 25 LS | 23                  | 22                   | 60       | 20      | 11×9×7      | 28.1<br>34.4   | 42.4<br>56.6                | 0.39<br>0.67           | 2.20<br>3.52   | 0.39<br>0.67           | 2.20<br>3.52   | 0.48<br>0.63           | 0.52<br>0.68      | 3.4         |
| MSA 30 S<br>MSA 30 LS | 28                  | 26                   | 80       | 20      | 14×12×9     | 39.2<br>47.9   | 57.8<br>77.0                | 0.62<br>1.07           | 3.67<br>5.81   | 0.62<br>1.07           | 3.67<br>5.81   | 0.79<br>1.05           | 0.86<br>1.12      | 4.8         |
| MSA 35 S<br>MSA 35 LS | 34                  | 29                   | 80       | 20      | 14×12×9     | 52.0<br>63.6   | 75.5<br>100.6               | 0.93<br>1.60           | 5.47<br>8.67   | 0.93<br>1.60           | 5.47<br>8.67   | 1.25<br>1.67           | 1.45<br>1.9       | 6.6         |
| MSA 45 S<br>MSA 45 LS | 45                  | 38                   | 105      | 22.5    | 20×17×14    | 83.8<br>102.4  | 117.9<br>157.3              | 1.81<br>3.13           | 10.67<br>16.95 | 1.81<br>3.13           | 10.67<br>16.95 | 2.57<br>3.43           | 2.83<br>3.7       | 11.5        |
| MSA 55 S<br>MSA 55 LS | 53                  | 44                   | 120      | 30      | 23×20×16    | 123.6<br>151.1 | 169.8<br>226.4              | 3.13<br>5.40           | 17.57<br>28.11 | 3.13<br>5.40           | 17.57<br>28.11 | 4.50<br>6.00           | 4.12<br>4.91      | 15.5        |
| MSA 65 S<br>MSA 65 LS | 63                  | 53                   | 150      | 35      | 26×22×18    | 198.8<br>253.5 | 265.3<br>375.9              | 6.11<br>11.84          | 33.71<br>57.32 | 6.11<br>11.84          | 33.71<br>57.32 | 8.36<br>11.84          | 6.43<br>8.76      | 21.9        |

# コンパクトMSBシリーズ

## 構造



## 特徴

ボールは45°の接触角度で配置され、ラジアル、逆ラジアル、横方向の荷重を同時に負荷します。

その為、リニアガイドの設置方向は全ての方向が可能です。さらに低い摩擦抵抗と4方向の剛性を上げる為のバランスの取れた予圧が可能です。これは、高精度で安定した要求動作に適合します。

潤滑はそれぞれの循環経路で十分な潤滑剤が行き渡るように設計されています。その為、あらゆる設置方向に対して最適な潤滑が可能です。

高精度、高寿命、高い信頼性が期待できます。

### コンパクト、4方向等荷重

コンパクト設計のブロックに4列のボールが45°の接触角度で配置され、4方向に対する定格荷重は同一です。また予圧による剛性がアップが可能であり、どのような設置方向も可能です。

### 低騒音でスムーズな動作

合成樹脂製のボール循環部により低騒音でスムーズな動作が可能です。

### 自動調心能力

正面組合せ（DFセット）のサーキュラーアーク構造により調心性が大きく、予圧下でも取付誤差を吸収して高精度で滑らかな直線動作が可能です。

### 互換性

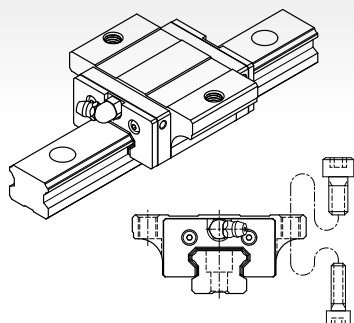
同一サイズのレールとブロックを自由に組み合わせられます。

リニアガイドの設置や保守作業で在庫互換品を利用できます。

## ブロック種類

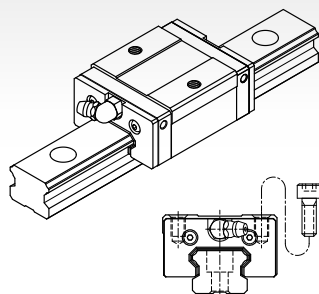
### 中荷重形

MSB-TE



ブロックの上面ないし下面のどちらからでも組み付け可能です。

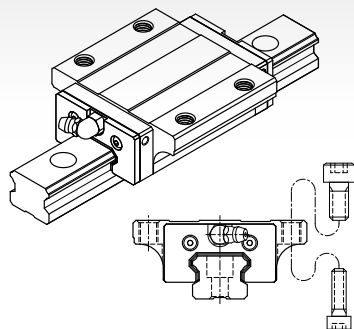
MSB-TS



ブロック幅が狭いスクウェアタイプ。  
ブロックの上面より組み付けます。

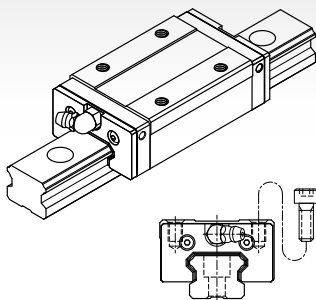
### 重荷重形

MSB-E



MSB-TEよりブロック長を長くし、重荷重の  
負荷能力で高剛性タイプです。

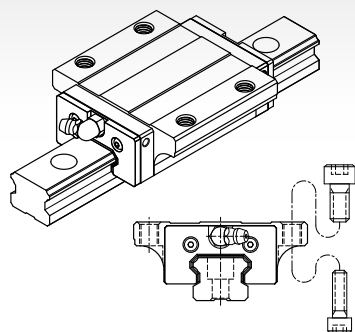
MSB-S



MSB-TSよりブロック長を長くし、重荷重の  
負荷能力で高剛性タイプです。

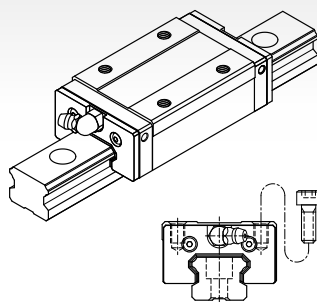
## 超重荷重形

MSB-LE



MSB-Eよりブロック長を長くし、超重荷重の負荷能力で高剛性タイプです。

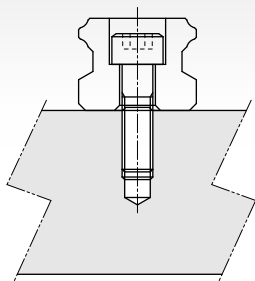
MSB-LS



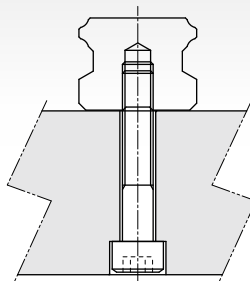
MSB-Sよりブロック長を長くし、超重荷重の負荷能力で高剛性タイプです。

## レール種類

R、U (レール上面より組み付け)



T (レール下面より組み付け)



## 型式表示

### 非互換形

|  | MSB | 25 | E | 2 | SS | F0 |  |
|--|-----|----|---|---|----|----|--|
| シリーズ：MSB   |     |    |   |   |    |    |  |
| サイズ：15, 20, 25, 30, 35   |     |    |   |   |    |    |  |
| ブロック種類：中荷重形<br>TE：フランジタイプ。上・下面より組み付け<br>TS：スクウェアタイプ<br>重荷重形<br>E：フランジタイプ。上・下面より組み付け<br>S：スクウェアタイプ<br>超重荷重形<br>LE：フランジタイプ。上・下面より組み付け<br>LS：スクウェアタイプ |     |    |   |   |    |    |  |
| レール上のブロック数：1, 2, 3 ...   |     |    |   |   |    |    |  |
| 防塵用部品：記号なし, UU, SS, ZZ, DD, KK, LL, RR, HD (防塵参照[B1-232])  |     |    |   |   |    |    |  |
| 予圧：FC (軽予圧), F0 (中予圧), F1 (重予圧)  |     |    |   |   |    |    |  |
| ブロックの特殊番号：記号なし, A, B, ...  |     |    |   |   |    |    |  |
| レール種類：R, U* (レール上面より組み付け), T (レール下面より組み付け)   |     |    |   |   |    |    |  |
| レール長 (mm)  |     |    |   |   |    |    |  |
| レール左端から取り付け穴までの距離 (mm, E1, 図2 を参照ください)   |     |    |   |   |    |    |  |
| レール右端から取り付け穴までの距離 (mm, E2, 図2 を参照ください)   |     |    |   |   |    |    |  |
| 精度等級：N, H, P, SP, UP   |     |    |   |   |    |    |  |
| レールの特殊番号：記号なし, A, B ...  |     |    |   |   |    |    |  |
| レールの防塵用部品：記号なし, /CC, /MC, /MD (レール防塵オプション参照[B1-233])   |     |    |   |   |    |    |  |
| 同一平面上に組み合わせられるレール数：記号なし, II, III, IV ...   |     |    |   |   |    |    |  |

注: MSB15用レールの取り付けボルトはM3、M4の2種類が使用できます。

注\*: MSB15RはM3用、MSB15UはM4用レールです。



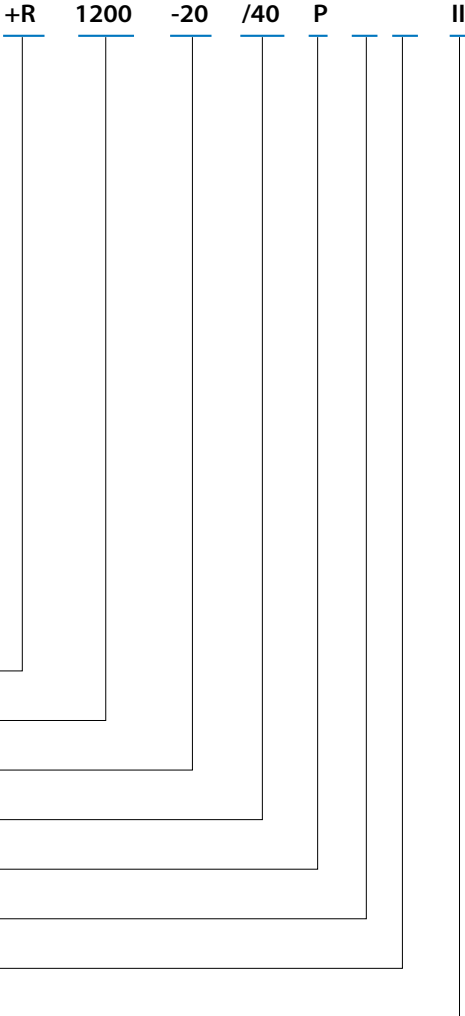
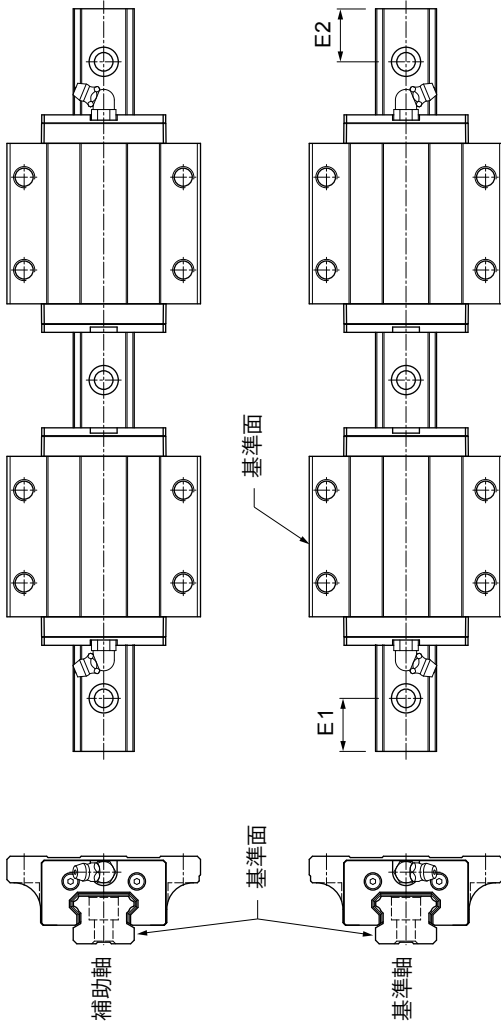


図2



## 互換形

### ブロック

|   | MSB | 25 | E | SS | FC | N |
|---|-----|----|---|----|----|---|
| シリーズ：MSB  |     |    |   |    |    |   |
| サイズ：15, 20, 25, 30, 35                                    |     |    |   |    |    |   |
| ブロック種類：中荷重形   |     |    |   |    |    |   |
| TE：フランジタイプ。上・下面より組み付け                                     |     |    |   |    |    |   |
| TS：スクウェアタイプ   |     |    |   |    |    |   |
| <b>重荷重形</b>   |     |    |   |    |    |   |
| E：フランジタイプ。上・下面より組み付け                                      |     |    |   |    |    |   |
| S：スクウェアタイプ  |     |    |   |    |    |   |
| <b>超重荷重形</b>  |     |    |   |    |    |   |
| LE：フランジタイプ。上・下面より組み付け                                     |     |    |   |    |    |   |
| LS：スクウェアタイプ   |     |    |   |    |    |   |
| 防塵用部品：記号なし, UU, SS, ZZ, DD, KK, LL, RR, HD (防塵参照[B1-232]) |     |    |   |    |    |   |
| 予圧：FC (軽予圧), F0 (中予圧), F1 (重予圧)*MSB15 はF1 (重予圧)がありません     |     |    |   |    |    |   |
| 精度等級：N, H, P  |     |    |   |    |    |   |
| ブロックの特殊番号：記号なし, A, B, ...                                 |     |    |   |    |    |   |

### レール

|  | MSB | 25 | R | 1200 | -20 | /40 | N |
|--|-----|----|---|------|-----|-----|---|
| シリーズ：MSB   |     |    |   |      |     |     |   |
| サイズ：15, 20, 25, 30, 35                               |     |    |   |      |     |     |   |
| レール種類：R, U* (レール上面より組み付け)<br>T (レール下面より組み付け)         |     |    |   |      |     |     |   |
| レール長 (mm)  |     |    |   |      |     |     |   |
| レール左端から取り付け穴までの距離 (mm, E1, 図2 を参照ください)               |     |    |   |      |     |     |   |
| レール右端から取り付け穴までの距離 (mm, E2, 図2 を参照ください)               |     |    |   |      |     |     |   |
| 精度等級：N, H, P   |     |    |   |      |     |     |   |
| レールの特殊番号：記号なし, A, B ...                              |     |    |   |      |     |     |   |
| レールの防塵用部品：記号なし, /CC, /MC, /MD (レール防塵オプション参照[B1-233]) |     |    |   |      |     |     |   |

注\*: 1. MSB15用レールの取り付けボルトはM3、M4の2種類が使用できます。

2. MSB15RはM3用、MSB15UはM4用レールです。

## 精度等級

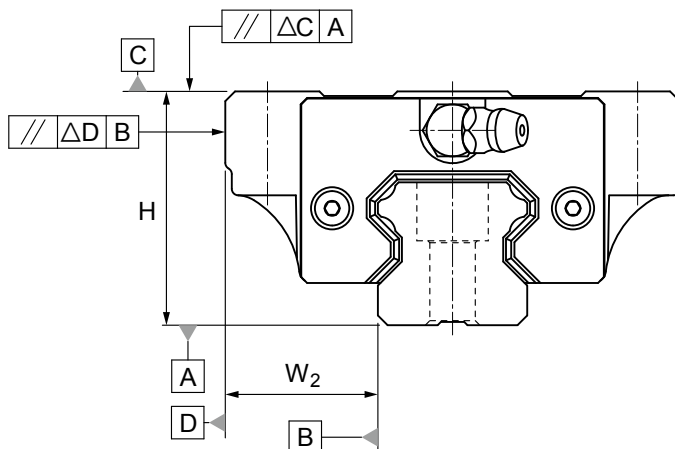


表2. 走り平行度一覧表

| レール長(mm) |      | 走り平行度(μm) |    |    |     |     |
|----------|------|-----------|----|----|-----|-----|
| を越え      | 以下   | N         | H  | P  | SP  | UP  |
| 0        | 315  | 9         | 6  | 3  | 2   | 1.5 |
| 315      | 400  | 11        | 8  | 4  | 2   | 1.5 |
| 400      | 500  | 13        | 9  | 5  | 2   | 1.5 |
| 500      | 630  | 16        | 11 | 6  | 2.5 | 1.5 |
| 630      | 800  | 18        | 12 | 7  | 3   | 2   |
| 800      | 1000 | 20        | 14 | 8  | 4   | 2   |
| 1000     | 1250 | 22        | 16 | 10 | 5   | 2.5 |
| 1250     | 1600 | 25        | 18 | 11 | 6   | 3   |
| 1600     | 2000 | 28        | 20 | 13 | 7   | 3.5 |
| 2000     | 2500 | 30        | 22 | 15 | 8   | 4   |
| 2500     | 3000 | 32        | 24 | 16 | 9   | 4.5 |
| 3000     | 3500 | 33        | 25 | 17 | 11  | 5   |
| 3500     | 4000 | 34        | 26 | 18 | 12  | 6   |

ペアータイプ（非互換型）精度一覧表

| サイズ            | 精度規格                         | 精度等級                  |         |            |             |                 |
|----------------|------------------------------|-----------------------|---------|------------|-------------|-----------------|
|                |                              | 並級<br>N               | 上級<br>H | 精密級<br>P   | 超精密級<br>SP  | 超高<br>精密級<br>UP |
| 15<br>20       | 高さHの寸法許容差                    | ±0.1                  | ±0.03   | 0<br>-0.03 | 0<br>-0.015 | 0<br>-0.008     |
|                | 高さHのペアー相互差 $\Delta H$        | 0.02                  | 0.01    | 0.006      | 0.004       | 0.003           |
|                | 幅 $W_2$ の寸法許容差               | ±0.1                  | ±0.03   | 0<br>-0.03 | 0<br>-0.015 | 0<br>-0.008     |
|                | 幅 $W_2$ のペアー相互差 $\Delta W_2$ | 0.02                  | 0.01    | 0.006      | 0.004       | 0.003           |
|                | A面に対するC面の走り平行度               | $\Delta C$ (表2参照ください) |         |            |             |                 |
|                | B面に対するD面の走り平行度               | $\Delta D$ (表2参照ください) |         |            |             |                 |
| 25<br>30<br>35 | 高さHの寸法許容差                    | ±0.1                  | ±0.04   | 0<br>-0.04 | 0<br>-0.02  | 0<br>-0.01      |
|                | 高さHのペアー相互差 $\Delta H$        | 0.02                  | 0.015   | 0.007      | 0.005       | 0.003           |
|                | 幅 $W_2$ の寸法許容差               | ±0.1                  | ±0.04   | 0<br>-0.04 | 0<br>-0.02  | 0<br>-0.01      |
|                | 幅 $W_2$ のペアー相互差 $\Delta W_2$ | 0.03                  | 0.015   | 0.007      | 0.005       | 0.003           |
|                | A面に対するC面の走り平行度               | $\Delta C$ (表2参照ください) |         |            |             |                 |
|                | B面に対するD面の走り平行度               | $\Delta D$ (表2参照ください) |         |            |             |                 |

## 単品出荷タイプ（互換型）精度一覧表

| サイズ            | 精度規格                         | 精度等級                  |         |            |
|----------------|------------------------------|-----------------------|---------|------------|
|                |                              | 並級<br>N               | 上級<br>H | 精密級<br>P   |
| 15<br>20       | 高さHの寸法許容差                    | ±0.1                  | ±0.03   | 0<br>-0.03 |
|                | 高さHのペアー相互差 $\Delta H$        | 0.02                  | 0.01    | 0.006      |
|                | 幅 $W_2$ の寸法許容差               | ±0.1                  | ±0.03   | 0<br>-0.03 |
|                | 幅 $W_2$ のペアー相互差 $\Delta W_2$ | 0.02                  | 0.01    | 0.006      |
|                | A面に対するC面の走り平行度               | $\Delta C$ (表2参照ください) |         |            |
|                | B面に対するD面の走り平行度               | $\Delta D$ (表2参照ください) |         |            |
| 25<br>30<br>35 | 高さHの寸法許容差                    | ±0.1                  | ±0.04   | 0<br>-0.04 |
|                | 高さHのペアー相互差 $\Delta H$        | 0.02                  | 0.015   | 0.007      |
|                | 幅 $W_2$ の寸法許容差               | ±0.1                  | ±0.04   | 0<br>-0.04 |
|                | 幅 $W_2$ のペアー相互差 $\Delta W_2$ | 0.03                  | 0.015   | 0.007      |
|                | A面に対するC面の走り平行度               | $\Delta C$ (表2参照ください) |         |            |
|                | B面に対するD面の走り平行度               | $\Delta D$ (表2参照ください) |         |            |

注: 互換の定義: 単一レール上のブロックに限定され、複数のレールとブロック交換は含みません。

## 予圧等級

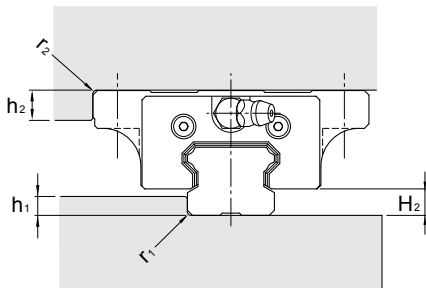
| シリーズ   | 予圧等級     |            |            |
|--------|----------|------------|------------|
|        | 軽予圧 (FC) | 中予圧 (F0)   | 重予圧 (F1)   |
| MSB15T | 0~0.02C  | 0.03~0.05C | -          |
| MSB20T |          |            | 0.05~0.08C |
| MSB25T |          |            |            |
| MSB30T |          |            |            |
| MSB15  | 0~0.02C  | 0.03~0.05C | 0.05~0.08C |
| MSB20  |          |            |            |
| MSB25  |          |            |            |
| MSB30  |          |            |            |
| MSB35  |          |            |            |
| MSB35L |          |            |            |

注:Cは基本動定格荷重です。製品仕様をご参照ください。

## 取り付け面の肩高さとr寸法

### MSBシリーズ

単位：mm



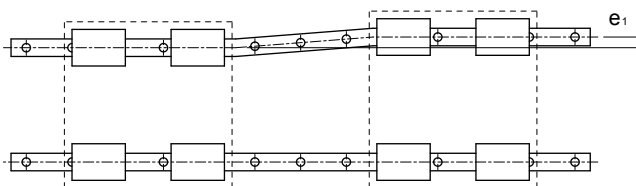
| サイズ | $r_1$<br>(max.) | $r_2$<br>(max.) | $h_1$ | $h_2$ | $H_2$ |
|-----|-----------------|-----------------|-------|-------|-------|
| 15  | 0.5             | 0.5             | 3     | 4     | 4.5   |
| 20  | 0.5             | 0.5             | 4     | 5     | 6     |
| 25  | 1               | 1               | 5     | 5     | 7     |
| 30  | 1               | 1               | 7     | 5     | 9.5   |
| 35  | 1               | 1               | 8     | 6     | 9.5   |

## 取り付け面の許容誤差

MSBリニアガイドの自己調整能力により若干の設置誤差を吸収して高精度でスムーズな動作が可能です。

リニアガイドの寿命に影響ない範囲に於ける2軸の平行度誤差を下記に示します。

### 2軸の平行度誤差( $e_1$ )

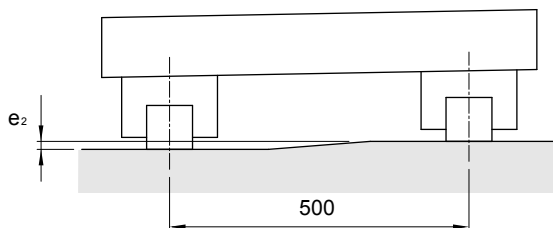


単位： $\mu\text{m}$

| サイズ | 予圧等級 |    |    |
|-----|------|----|----|
|     | FC   | F0 | F1 |
| 15  | 25   | 18 | -  |
| 20  | 25   | 20 | 18 |
| 25  | 30   | 22 | 20 |
| 30  | 40   | 30 | 27 |
| 35  | 50   | 35 | 30 |



## 2軸の高さ誤差( $e_2$ )

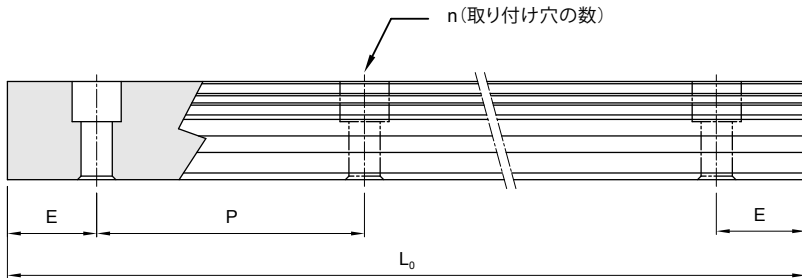


単位： $\mu\text{m}$

| サイズ | 予圧等級 |     |     |
|-----|------|-----|-----|
|     | FC   | F0  | F1  |
| 15  | 130  | 85  | -   |
| 20  | 130  | 85  | 50  |
| 25  | 130  | 85  | 70  |
| 30  | 170  | 110 | 90  |
| 35  | 210  | 150 | 120 |

注: 軸間距離が500mmの許容値です。軸間距離と許容値は比例します。

## レール最大長と標準寸法



$$L_0 = (n-1) \times P + 2 \times E$$

$L_0$  : レールの全長 (mm)

$n$  : 取り付け穴の数

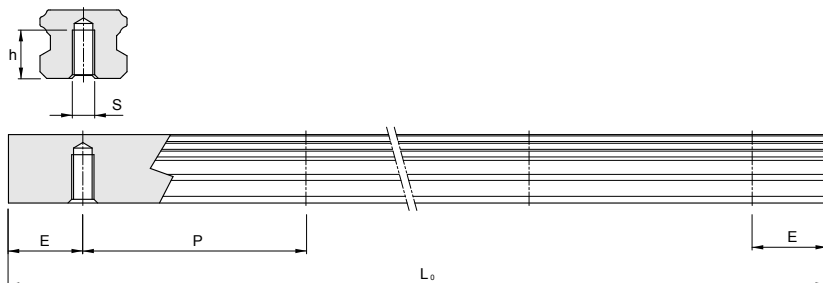
$P$  : 2穴間の距離 (mm)

$E$  : 両端の穴中央からレール端面までの距離 (mm)

単位 : mm

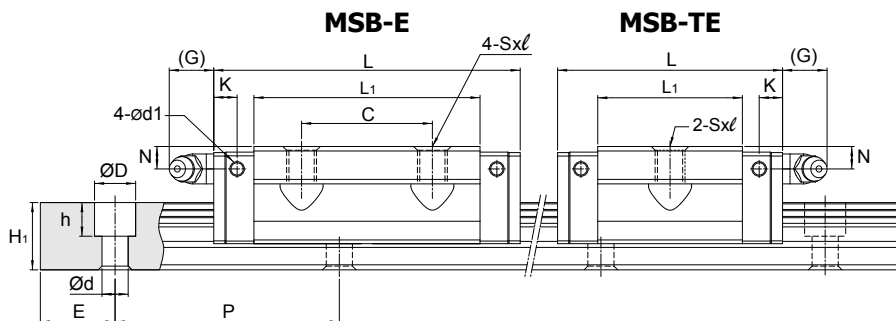
| サイズ    | 標準取り付け穴<br>ピッチ(P) | 標準E寸法( $E_{std.}$ ) | 最小E寸法( $E_{min.}$ ) | レール最大長<br>( $L_0 \text{ max.}$ ) |
|--------|-------------------|---------------------|---------------------|----------------------------------|
| MSB 15 | 60                | 20                  | 5                   | 4000                             |
| MSB 20 | 60                | 20                  | 6                   | 4000                             |
| MSB 25 | 60                | 20                  | 7                   | 4000                             |
| MSB 30 | 80                | 20                  | 7                   | 4000                             |
| MSB 35 | 80                | 20                  | 8                   | 4000                             |

## タップ穴レール(Tレール)寸法



| レールサイズ   | S  | h(mm) |
|----------|----|-------|
| MSB 15 T | M5 | 7     |
| MSB 20 T | M6 | 9     |
| MSB 25 T | M6 | 10    |
| MSB 30 T | M8 | 14    |
| MSB 35 T | M8 | 16    |

## MSB-TE / MSB-E 寸法表



単位:mm

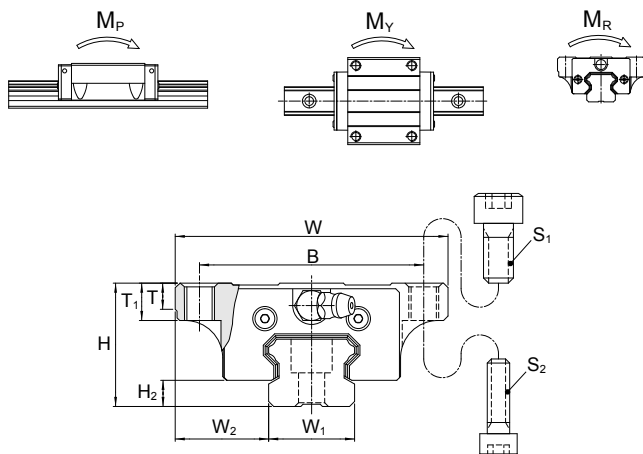
| サイズ                                | 外形寸法    |        |                    |                |                | ブロック寸法 |               |        |                   |   |                |     |     |     |                |             |
|------------------------------------|---------|--------|--------------------|----------------|----------------|--------|---------------|--------|-------------------|---|----------------|-----|-----|-----|----------------|-------------|
|                                    | 高さ<br>H | 幅<br>W | 長さ<br>L            | W <sub>2</sub> | H <sub>2</sub> | B      | C             | S×ℓ    | L <sub>1</sub>    | T | T <sub>1</sub> | N   | G   | K   | d <sub>1</sub> | グリスニッ<br>プル |
| MSB 15 TE<br>MSB 15 E              | 24      | 52     | 40.2<br>57.2       | 18.5           | 4.5            | 41     | -<br>26       | M5×7   | 23.5<br>40.5      | 5 | 7              | 5.5 | 5.5 | 5.1 | 3.3            | G-M4        |
| MSB 20 TE<br>MSB 20 E              | 28      | 59     | 48<br>67           | 19.5           | 6              | 49     | -<br>32       | M6×9   | 29<br>48          | 5 | 9              | 5.5 | 12  | 5.9 | 3.3            | G-M6        |
| MSB 25 TE<br>MSB 25 E              | 33      | 73     | 60.2<br>82         | 25             | 7              | 60     | -<br>35       | M8×10  | 38.7<br>60.5      | 7 | 10             | 6   | 12  | 6.2 | 3.3            | G-M6        |
| MSB 30 TE<br>MSB 30 E              | 42      | 90     | 68<br>96.7         | 31             | 9.5            | 72     | -<br>40       | M10×10 | 43.3<br>72        | 7 | 10             | 8   | 12  | 6.3 | 3.3            | G-M6        |
| MSB 35 TE<br>MSB 35 E<br>MSB 35 LE | 48      | 100    | 78<br>112<br>137.5 | 33             | 9.5            | 82     | -<br>50<br>62 | M10×13 | 46<br>80<br>105.5 | 9 | 13             | 8.5 | 12  | 9.8 | 3.3            | G-M6        |

注: MSB15用レールの取り付けボルトはM3、M4の2種類が使用できます。MSB15RはM3用、MSB15UはM4用レールです。

注\*: シングル: ブロック1個の静定格モーメント。ダブル: ブロックが2個密着時の静定格モーメント。

注: 基本動定格荷重は定格寿命が50Kmとなる負荷荷重です。

定格寿命が100kmとなる基本動定格荷重 $C_{100}$ は $C=1.26 \times C_{100}$ 式より算出できます。

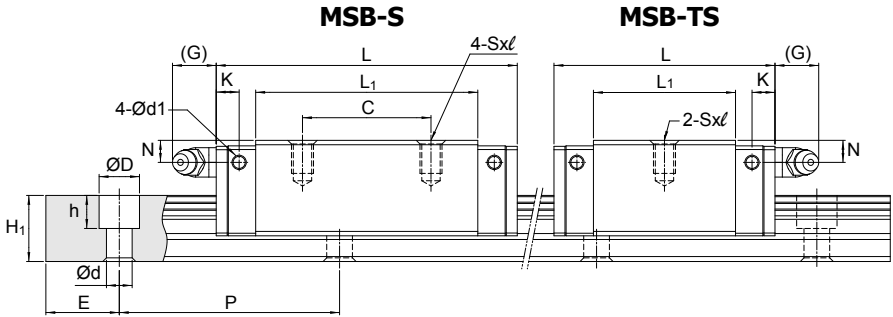


| サイズ    | ボルトサイズ         |                |
|--------|----------------|----------------|
|        | S <sub>1</sub> | S <sub>2</sub> |
| MSB 15 | M5             | M4             |
| MSB 20 | M6             | M5             |
| MSB 25 | M8             | M6             |
| MSB 30 | M10            | M8             |
| MSB 35 | M10            | M8             |

単位:mm

| サイズ                                | レール寸法               |                      |          |         |                            | 基本定格荷重               |                             | 静定格モーメント               |                      |                        |                      | 重量                     |                      |                     |
|------------------------------------|---------------------|----------------------|----------|---------|----------------------------|----------------------|-----------------------------|------------------------|----------------------|------------------------|----------------------|------------------------|----------------------|---------------------|
|                                    | 幅<br>W <sub>1</sub> | 高さ<br>H <sub>1</sub> | ピッチ<br>P | E<br>標準 | D×h×d                      | 動定格<br>C<br>kN       | 静定格<br>C <sub>0</sub><br>kN | M <sub>x</sub><br>kN-m |                      | M <sub>y</sub><br>kN-m |                      | M <sub>R</sub><br>kN-m | ブ<br>ロ<br>ク<br>kg    | レ<br>ー<br>ル<br>kg/m |
|                                    |                     |                      |          |         |                            |                      |                             | *<br>シン<br>グ<br>ル      | *<br>ダ<br>ブ<br>ル     | *<br>シン<br>グ<br>ル      | *<br>ダ<br>ブ<br>ル     |                        |                      |                     |
| MSB 15 TE<br>MSB 15 E              | 15                  | 12.5                 | 60       | 20      | 6×4.5×3.5<br>(7.5×5.3×4.5) | 6.7<br>10.0          | 9.6<br>16.9                 | 0.04<br>0.10           | 0.26<br>0.61         | 0.04<br>0.10           | 0.26<br>0.61         | 0.07<br>0.13           | 0.12<br>0.21         | 1.2                 |
| MSB 20 TE<br>MSB 20 E              | 20                  | 15                   | 60       | 20      | 9.5×8.5×6                  | 9.7<br>13.9          | 14.2<br>23.6                | 0.07<br>0.18           | 0.44<br>0.97         | 0.07<br>0.18           | 0.44<br>0.97         | 0.14<br>0.24           | 0.20<br>0.34         | 2                   |
| MSB 25 TE<br>MSB 25 E              | 23                  | 18                   | 60       | 20      | 11×9×7                     | 15.6<br>22.3         | 22.1<br>36.9                | 0.13<br>0.35           | 0.91<br>1.87         | 0.13<br>0.35           | 0.91<br>1.87         | 0.26<br>0.43           | 0.39<br>0.60         | 3                   |
| MSB 30 TE<br>MSB 30 E              | 28                  | 23                   | 80       | 20      | 11×9×7                     | 23.1<br>32.9         | 31.8<br>53.1                | 0.23<br>0.60           | 1.39<br>3.15         | 0.23<br>0.60           | 1.39<br>3.15         | 0.45<br>0.74           | 0.65<br>1.08         | 4.4                 |
| MSB 35 TE<br>MSB 35 E<br>MSB 35 LE | 34                  | 27.5                 | 80       | 20      | 14×12×9                    | 35.7<br>52.0<br>63.6 | 44.0<br>75.5<br>100.6       | 0.34<br>0.93<br>1.60   | 2.81<br>5.47<br>8.67 | 0.34<br>0.93<br>1.60   | 2.81<br>5.47<br>8.67 | 0.75<br>1.28<br>1.67   | 0.91<br>1.61<br>1.80 | 6.2                 |

## MSB-TS / MSB-S 寸法表



単位:mm

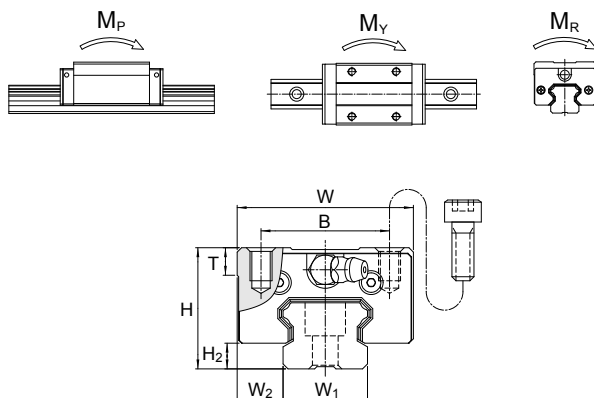
| サイズ                                | 外形寸法    |        |                    |                |                | ブロック寸法 |               |       |                   |      |     |      |     |                |         |
|------------------------------------|---------|--------|--------------------|----------------|----------------|--------|---------------|-------|-------------------|------|-----|------|-----|----------------|---------|
|                                    | 高さ<br>H | 幅<br>W | 長さ<br>L            | W <sub>2</sub> | H <sub>2</sub> | B      | C             | S×ℓ   | L <sub>1</sub>    | T    | N   | G    | K   | d <sub>1</sub> | グリスニップル |
| MSB 15 TS<br>MSB 15 S              | 24      | 34     | 40.2<br>57.2       | 9.5            | 4.5            | 26     | -<br>26       | M4×6  | 23.5<br>40.5      | 6    | 5.5 | 5.5  | 5.1 | 3.3            | G-M4    |
| MSB 20 TS<br>MSB 20 S              | 28      | 42     | 48<br>67           | 11             | 6              | 32     | -<br>32       | M5×7  | 29<br>48          | 6    | 5.5 | 12   | 5.9 | 3.3            | G-M6    |
| MSB 25 TS<br>MSB 25 S              | 33      | 48     | 60.2<br>82         | 12.5           | 7              | 35     | -<br>35       | M6×9  | 38.7<br>60.5      | 8    | 6   | 12   | 6.2 | 3.3            | G-M6    |
| MSB 30 TS<br>MSB 30 S              | 42      | 60     | 68<br>96.7         | 16             | 9.5            | 40     | -<br>40       | M8×12 | 43.3<br>72        | 8    | 8   | 12   | 6.3 | 3.3            | G-M6    |
| MSB 35 TS<br>MSB 35 S<br>MSB 35 LS | 48      | 70     | 78<br>112<br>137.5 | 18             | 9.5            | 50     | -<br>50<br>72 | M8×12 | 46<br>80<br>105.5 | 12.5 | 8.5 | 11.5 | 9.8 | 3.3            | G-M6    |

注: MSB15用レールの取り付けボルトはM3、M4の2種類が使用できます。MSB15RはM3用、MSB15UはM4用レールです。

注\*: シングル: ブロック1個の静定格モーメント。ダブル: ブロックが2個密着時の静定格モーメント。

注: 基本動定格荷重は定格寿命が50Kmとなる負荷荷重です。

定格寿命が100kmとなる基本動定格荷重C<sub>100</sub>はC=1.26×C<sub>100</sub>式より算出できます。

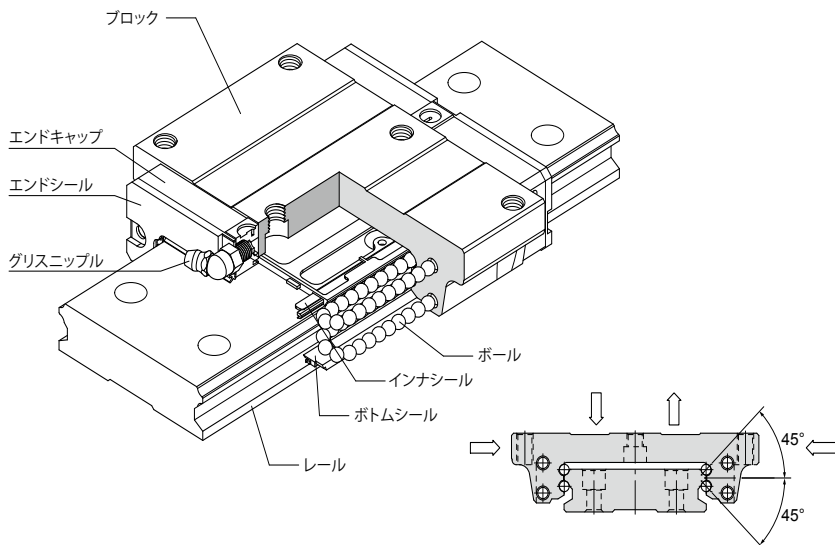


単位:mm

| サイズ                                | レール寸法               |                      |          |         | 基本定格荷重                     |                      | 静定格モーメント              |                        |                      |                        | 重量                   |                        |                      |                 |
|------------------------------------|---------------------|----------------------|----------|---------|----------------------------|----------------------|-----------------------|------------------------|----------------------|------------------------|----------------------|------------------------|----------------------|-----------------|
|                                    | 幅<br>W <sub>1</sub> | 高さ<br>H <sub>1</sub> | ピッチ<br>P | E<br>標準 | D×h×d                      | 動定格<br>C             | 静定格<br>C <sub>0</sub> | M <sub>P</sub><br>kN-m |                      | M <sub>Y</sub><br>kN-m |                      | M <sub>R</sub><br>kN-m | ブ<br>ック<br>kg        | レー<br>ル<br>kg/m |
|                                    |                     |                      |          |         |                            |                      |                       | *<br>シングル              | *<br>ダブル             | *<br>シングル              | *<br>ダブル             |                        |                      |                 |
| MSB 15 TS<br>MSB 15 S              | 15                  | 12.5                 | 60       | 20      | 6×4.5×3.5<br>(7.5×5.3×4.5) | 6.7<br>10.0          | 9.6<br>16.9           | 0.04<br>0.10           | 0.26<br>0.61         | 0.04<br>0.10           | 0.26<br>0.61         | 0.07<br>0.13           | 0.09<br>0.16         | 1.2             |
| MSB 20 TS<br>MSB 20 S              | 20                  | 15                   | 60       | 20      | 9.5×8.5×6                  | 9.7<br>13.9          | 14.2<br>23.6          | 0.07<br>0.18           | 0.44<br>0.97         | 0.07<br>0.18           | 0.44<br>0.97         | 0.14<br>0.24           | 0.16<br>0.26         | 2               |
| MSB 25 TS<br>MSB 25 S              | 23                  | 18                   | 60       | 20      | 11×9×7                     | 15.6<br>22.3         | 22.1<br>36.9          | 0.13<br>0.35           | 0.91<br>1.87         | 0.13<br>0.35           | 0.91<br>1.87         | 0.26<br>0.43           | 0.29<br>0.45         | 3               |
| MSB 30 TS<br>MSB 30 S              | 28                  | 23                   | 80       | 20      | 11×9×7                     | 23.1<br>32.9         | 31.8<br>53.1          | 0.23<br>0.60           | 1.39<br>3.15         | 0.23<br>0.60           | 1.39<br>3.15         | 0.45<br>0.74           | 0.52<br>0.82         | 4.4             |
| MSB 35 TS<br>MSB 35 S<br>MSB 35 LS | 34                  | 27.5                 | 80       | 20      | 14×12×9                    | 35.7<br>52.0<br>63.6 | 44.0<br>75.5<br>100.6 | 0.34<br>0.93<br>1.60   | 2.81<br>5.47<br>8.67 | 0.34<br>0.93<br>1.60   | 2.81<br>5.47<br>8.67 | 0.75<br>1.28<br>1.67   | 0.81<br>1.13<br>1.49 | 6.2             |

# ワイドレールMSGシリーズ

## 構造



## 特徴

ボールは45°の接触角度で配置され、ラジアル、逆ラジアル、横方向の荷重を同時に負荷します。

その為、リニアガイドの設置方向は全ての方向が可能です。さらに低い摩擦抵抗と4方向の剛性を上げる為のバランスの取れた予圧が可能です。これは、高精度で安定した要求動作に適合します。

スペースの制約やモーメント下で高剛性を要求される箇所では全高が低く低重心であることから1軸で使用することも可能です。

潤滑はそれぞれの循環経路で十分な潤滑剤が行き渡るように設計されています。その為、あらゆる設置方向に対して最適な潤滑が可能です。

高精度、高寿命、高い信頼性が期待できます。



### 高剛性、4方向等荷重

4列のボールは45°の接触角度に配置され4方向に対する基本動定格荷重は同一値です。予圧により剛性が増し、どのような設置方向も可能です。

### 低騒音でスムーズな動作

合成樹脂製のボール循環部により低騒音でスムーズな動作が可能です。

### 自動調心能力

正面組合せ（DFセット）のサーキュラーアーク構造により調心性が大きく、予圧下でも取付誤差を吸収して高精度で滑らかな直線動作が可能です。

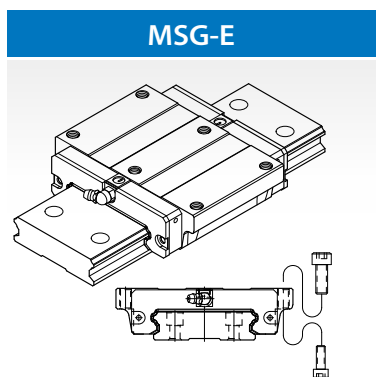
### 互換性

同一サイズのレールとブロックを自由に組み合わせられます。

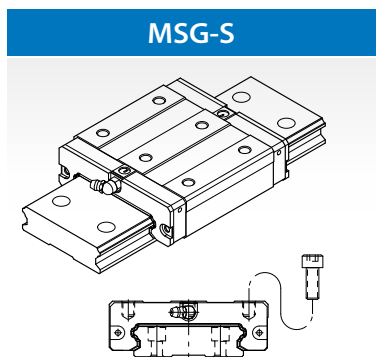
リニアガイドの設置や保守作業で在庫互換品を利用できます。

## ブロック種類

### ワイド形



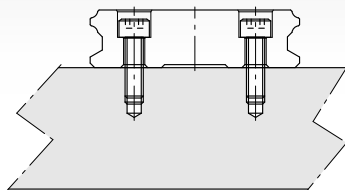
ブロックの上面ないし下面のどちらからでも組み付け可能です。



ブロック幅が狭いスクウェアタイプ。ブロックの上面より組み付けます。

## レール種類

R(レール上面より組み付け)



## 型式表示

### 非互換形

|  | MSG | 27 | E | 2 | SS | F0 |  |
|--|-----|----|---|---|----|----|--|
| シリーズ：MSG   |     |    |   |   |    |    |  |
| サイズ：21, 27, 35                                       |     |    |   |   |    |    |  |
| ブロック種類：E: フランジタイプ。上・下面より組み付け<br>S: スクウェアタイプ          |     |    |   |   |    |    |  |
| レール上のブロック数：1, 2, 3 ...                               |     |    |   |   |    |    |  |
| 防塵用部品：記号なし, UU, SS, ZZ, DD, KK (防塵参照[B1-232])        |     |    |   |   |    |    |  |
| 予圧：FC (軽予圧), F0 (中予圧), F1 (重予圧)                      |     |    |   |   |    |    |  |
| ブロックの特殊番号：記号なし, A, B, ...                            |     |    |   |   |    |    |  |
| レール種類：R (レール上面より組み付け、座ぐりタイプ),                        |     |    |   |   |    |    |  |
| レール長 (mm)  |     |    |   |   |    |    |  |
| レール左端から取り付け穴までの距離 (mm, E1, 図3を参照ください)                |     |    |   |   |    |    |  |
| レール右端から取り付け穴までの距離 (mm, E2, 図3を参照ください)                |     |    |   |   |    |    |  |
| 精度等級：N, H, P, SP, UP                                 |     |    |   |   |    |    |  |
| レールの特殊番号：記号なし, A, B ...                              |     |    |   |   |    |    |  |
| レールの防塵用部品：記号なし, /CC, /MC, /MD (レール防塵オプション参照[B1-233]) |     |    |   |   |    |    |  |
| 同一平面上に組み合わされるレール数：記号なし, II, III, IV ...              |     |    |   |   |    |    |  |

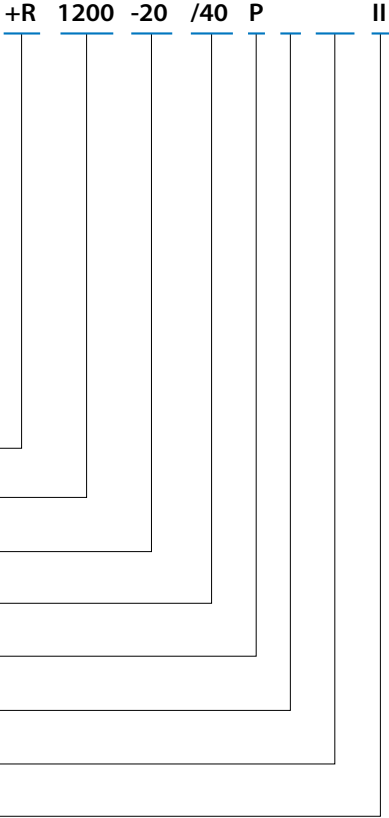
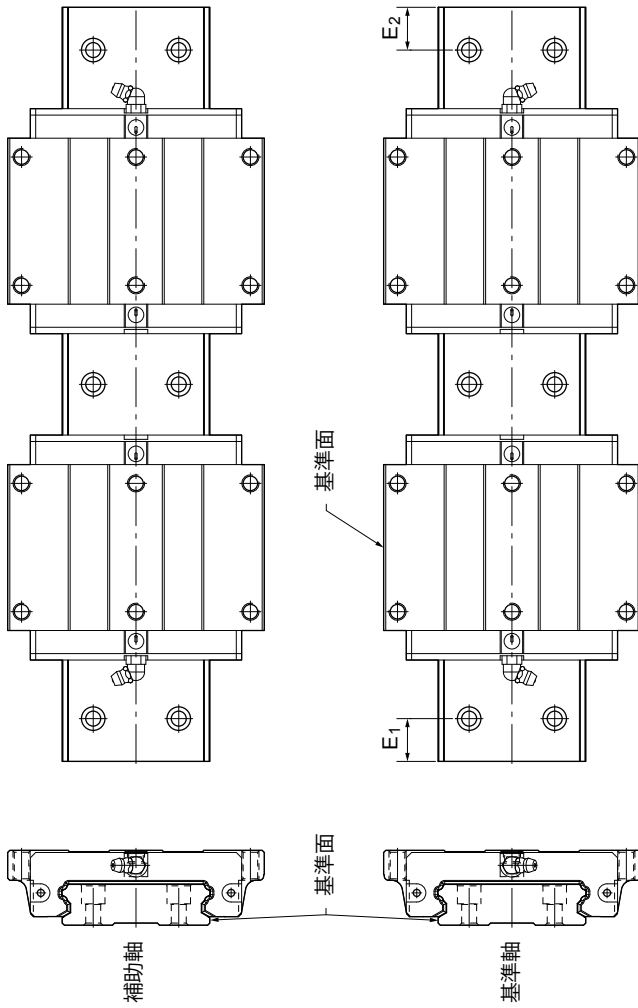


図3



## 互換形

### ブロック

|   | MSG | 27 | E | SS | FC | N |
|---|-----|----|---|----|----|---|
| シリーズ：MSG                                      | MSG |    |   |    |    |   |
| サイズ：21, 27, 35                                |     | 27 |   |    |    |   |
| ブロック種類：E: フランジタイプ。上・下面より組み付け<br>S: スクウェアタイプ   |     |    | E | SS |    |   |
| 防塵用部品：記号なし, UU, SS, ZZ, DD, KK (防塵参照[B1-232]) |     |    |   |    | FC |   |
| 予圧：FC (軽予圧), F0 (中予圧)                         |     |    |   |    |    | N |
| 精度等級：N, H, P                                  |     |    |   |    |    |   |
| ブロックの特殊番号：記号なし, A, B, ...                     |     |    |   |    |    |   |

### レール

|  | MSG | 27 | R | 1200 | -20 | /40 | N |
|--|-----|----|---|------|-----|-----|---|
| シリーズ：MSG   | MSG |    |   |      |     |     |   |
| サイズ：21, 27, 35                                       |     | 27 |   |      |     |     |   |
| レール種類：R (レール上面より組み付け)                                |     |    | R |      |     |     |   |
| レール長 (mm)  |     |    |   | 1200 |     |     |   |
| レール左端から取り付け穴までの距離 (mm, E1, 図3参照)                     |     |    |   |      | -20 |     |   |
| レール右端から取り付け穴までの距離 (mm, E2, 図3参照)                     |     |    |   |      |     | /40 |   |
| 精度等級：N, H, P   |     |    |   |      |     |     | N |
| レールの特殊番号：記号なし, A, B, ...                             |     |    |   |      |     |     |   |
| レールの防塵用部品：記号なし, /CC, /MC, /MD (レール防塵オプション参照[B1-233]) |     |    |   |      |     |     |   |

## 精度等級

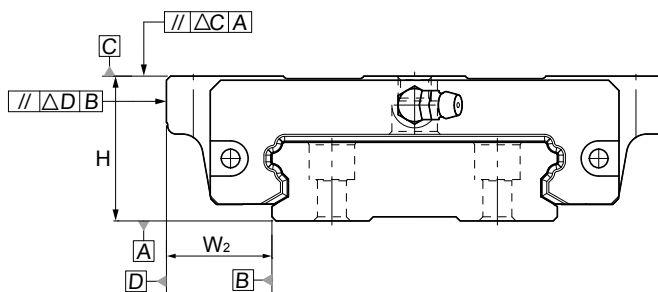


表3 走り平行度一覧表

| レール長(mm) |      | 走り平行度( $\mu\text{m}$ ) |    |    |     |     |
|----------|------|------------------------|----|----|-----|-----|
| を越え      | 以下   | N                      | H  | P  | SP  | UP  |
| 0        | 315  | 9                      | 6  | 3  | 2   | 1.5 |
| 315      | 400  | 11                     | 8  | 4  | 2   | 1.5 |
| 400      | 500  | 13                     | 9  | 5  | 2   | 1.5 |
| 500      | 630  | 16                     | 11 | 6  | 2.5 | 1.5 |
| 630      | 800  | 18                     | 12 | 7  | 3   | 2   |
| 800      | 1000 | 20                     | 14 | 8  | 4   | 2   |
| 1000     | 1250 | 22                     | 16 | 10 | 5   | 2.5 |
| 1250     | 1600 | 25                     | 18 | 11 | 6   | 3   |
| 1600     | 2000 | 28                     | 20 | 13 | 7   | 3.5 |
| 2000     | 2500 | 30                     | 22 | 15 | 8   | 4   |
| 2500     | 3000 | 32                     | 24 | 16 | 9   | 4.5 |
| 3000     | 3500 | 33                     | 25 | 17 | 11  | 5   |
| 3500     | 4000 | 34                     | 26 | 18 | 12  | 6   |



ペアタイプ（非互換型）精度一覧表

| サイズ      | 精度規格                                      | 精度等級          |         |            |             |                 |
|----------|---|---------------|---------|------------|-------------|-----------------|
|          |   | 並級<br>N       | 上級<br>H | 精密級<br>P   | 超精密級<br>SP  | 超高<br>精密級<br>UP |
| 21       | 高さHの寸法許容差                                 | ±0.1          | ±0.03   | 0<br>-0.03 | 0<br>-0.015 | 0<br>-0.008     |
|          | 高さHのペアー相互差(ΔH)                            | 0.02          | 0.01    | 0.006      | 0.004       | 0.003           |
|          | 幅W <sub>2</sub> の寸法許容差                    | ±0.1          | ±0.03   | 0<br>-0.03 | 0<br>-0.015 | 0<br>-0.008     |
|          | 幅W <sub>2</sub> のペアー相互差(ΔW <sub>2</sub> ) | 0.02          | 0.01    | 0.006      | 0.004       | 0.003           |
|          | A面に対するC面の走り平行度                            | ΔC (表3参照ください) |         |            |             |                 |
|          | B面に対するD面の走り平行度                            | ΔD (表3参照ください) |         |            |             |                 |
| 27<br>35 | 高さHの寸法許容差                                 | ±0.1          | ±0.04   | 0<br>-0.04 | 0<br>-0.02  | 0<br>-0.01      |
|          | 高さHのペアー相互差(ΔH)                            | 0.02          | 0.015   | 0.007      | 0.005       | 0.003           |
|          | 幅W <sub>2</sub> の寸法許容差                    | ±0.1          | ±0.04   | 0<br>-0.04 | 0<br>-0.02  | 0<br>-0.01      |
|          | 幅W <sub>2</sub> のペアー相互差(ΔW <sub>2</sub> ) | 0.03          | 0.015   | 0.007      | 0.005       | 0.003           |
|          | A面に対するC面の走り平行度                            | ΔC (表3参照ください) |         |            |             |                 |
|          | B面に対するD面の走り平行度                            | ΔD (表3参照ください) |         |            |             |                 |

## 単品出荷タイプ（互換型）精度一覧表

| サイズ      | 精度規格                                      | 精度等級          |         |            |
|----------|---|---------------|---------|------------|
|          |   | 並級<br>N       | 上級<br>H | 精密級<br>P   |
| 21       | 高さHの寸法許容差                                 | ±0.1          | ±0.03   | 0<br>-0.03 |
|          | 高さHのペアー相互差(ΔH)                            | 0.02          | 0.01    | 0.006      |
|          | 幅W <sub>2</sub> の寸法許容差                    | ±0.1          | ±0.03   | 0<br>-0.03 |
|          | 幅W <sub>2</sub> のペアー相互差(ΔW <sub>2</sub> ) | 0.02          | 0.01    | 0.006      |
|          | A面に対するC面の走り平行度                            | ΔC (表3参照ください) |         |            |
|          | B面に対するD面の走り平行度                            | ΔD (表3参照ください) |         |            |
| 27<br>35 | 高さHの寸法許容差                                 | ±0.1          | ±0.04   | 0<br>-0.04 |
|          | 高さHのペアー相互差(ΔH)                            | 0.02          | 0.015   | 0.007      |
|          | 幅W <sub>2</sub> の寸法許容差                    | ±0.1          | ±0.04   | 0<br>-0.04 |
|          | 幅W <sub>2</sub> のペアー相互差(ΔW <sub>2</sub> ) | 0.03          | 0.015   | 0.007      |
|          | A面に対するC面の走り平行度                            | ΔC (表3参照ください) |         |            |
|          | B面に対するD面の走り平行度                            | ΔD (表3参照ください) |         |            |

注: 互換の定義：単一レール上のブロックに限定され、複数のレールとブロック交換は含みません。

## 予圧等級

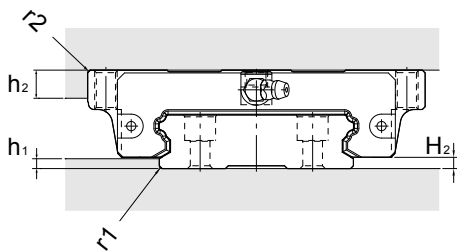
| シリーズ  | 予圧等級                  |                       |                       |
|-------|-----------------------|-----------------------|-----------------------|
|       | 軽予圧 (F <sub>C</sub> ) | 中予圧 (F <sub>0</sub> ) | 重予圧 (F <sub>1</sub> ) |
| MSG21 | 0~0.02C               | 0.03~0.05C            | 0.05~0.08C            |
| MSG27 |                       |                       |                       |
| MSG35 |                       |                       |                       |

注: Cは基本動定格荷重です。製品仕様をご参照ください。

## 取り付け面の肩高さとし寸法

### MSGシリーズ

単位：mm



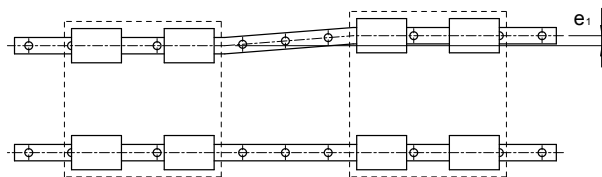
| サイズ | $r_1$<br>(max.) | $r_2$<br>(max.) | $h_1$ | $h_2$ | $H_2$ |
|-----|-----------------|-----------------|-------|-------|-------|
| 21  | 0.4             | 0.4             | 2.5   | 5     | 3     |
| 27  | 0.4             | 0.4             | 2.5   | 7     | 3     |
| 35  | 0.8             | 0.8             | 3.5   | 10    | 4     |

## 取り付け面の許容誤差

MSGリニアガイドの自己調整能力により若干の設置誤差を吸収して高精度でスムーズな動作が可能です。

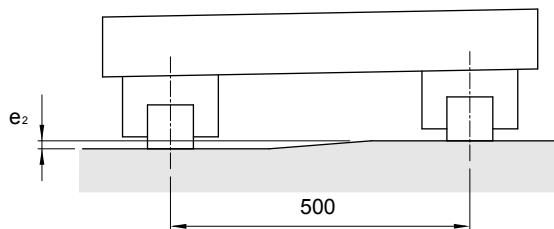
リニアガイドの寿命に影響ない範囲に於ける2軸の平行度誤差を下記に示します。

### 2軸の平行度誤差( $e_1$ )

単位： $\mu\text{m}$ 

| サイズ | 予圧等級 |    |    |
|-----|------|----|----|
|     | FC   | F0 | F1 |
| 21  | -    | 25 | 18 |
| 27  | -    | 25 | 20 |
| 35  | 30   | 22 | 20 |

## 2軸の高さ誤差( $e_2$ )

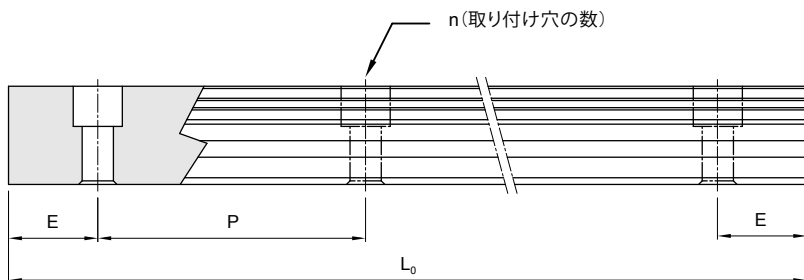


単位： $\mu\text{m}$

| サイズ | 予圧等級 |    |    |
|-----|------|----|----|
|     | FC   | F0 | F1 |
| 21  | 130  | 85 | -  |
| 27  | 130  | 85 | -  |
| 35  | 130  | 85 | 70 |

注: 軸間距離が500mmの許容値です。軸間距離と許容値は比例します。

## レール最大長と標準寸法



$$L_0 = (n-1) \times P + 2 \times E$$

$L_0$  : レールの全長 (mm)

$n$  : 取り付け穴の数

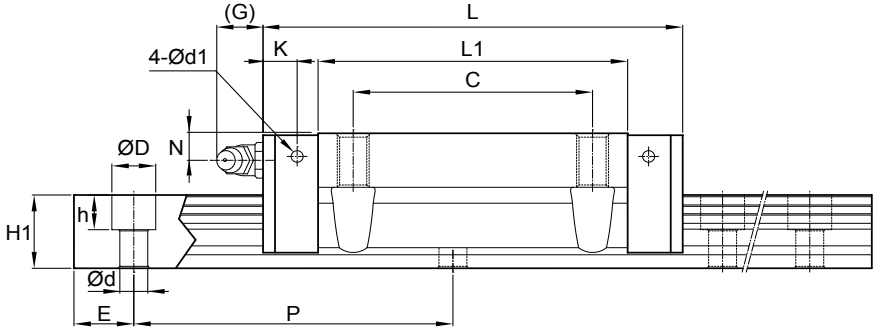
$P$  : 2穴間の距離 (mm)

$E$  : 両端の穴中央からレール端面までの距離 (mm)

単位 : mm

| サイズ    | 標準取り付け穴<br>ピッチ(P) | 標準E寸法( $E_{std.}$ ) | 最小E寸法( $E_{min.}$ ) | レール最大長<br>( $L_0 \text{ max.}$ ) |
|--------|-------------------|---------------------|---------------------|----------------------------------|
| MSG 21 | 50                | 15                  | 5                   | 3000                             |
| MSG 27 | 60                | 20                  | 5                   | 3000                             |
| MSG 35 | 80                | 20                  | 7                   | 3000                             |

## MSG-E 寸法表



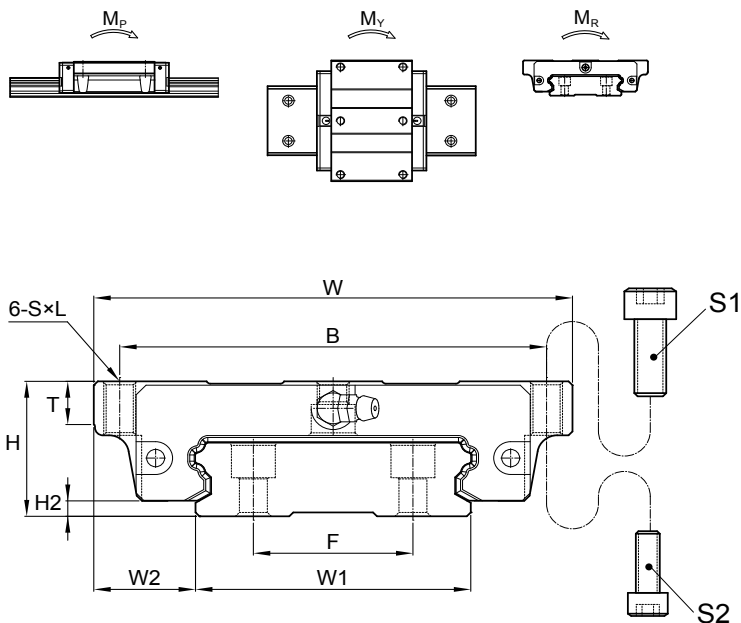
単位:mm

| サイズ     | 外形寸法    |        |         |       |       | ブロック寸法 |    |    |              |       |       |   |    |      |       |             |
|---------|---------|--------|---------|-------|-------|--------|----|----|--------------|-------|-------|---|----|------|-------|-------------|
|         | 高さ<br>H | 幅<br>W | 長さ<br>L | $W_2$ | $H_2$ | B      | C  | F  | $S \times l$ | $L_1$ | T     | N | G  | K    | $d_1$ | グリスニ<br>ップル |
| MSG21 E | 21      | 68     | 59      | 15.5  | 3     | 60     | 29 | 22 | M5x8         | 40    | 6     | 5 | 12 | 5.5  | 2.5   | G-M6        |
| MSG27 E | 27      | 80     | 72.2    | 19    | 3     | 70     | 40 | 24 | M6x10        | 51.8  | 8     | 6 | 12 | 6.2  | 3.3   | G-M6        |
| MSG35 E | 35      | 120    | 105.2   | 25.5  | 4     | 107    | 60 | 40 | M8x14        | 77.6  | 11.42 | 7 | 12 | 8.55 | 3.3   | G-M6        |

注\*: シングル: ブロック1個の静定格モーメント。ダブル: ブロックが2個密着時の静定格モーメント。

注: 基本動定格荷重は定格寿命が50Kmとなる負荷荷重です。

定格寿命が100kmとなる基本動定格荷重 $C_{100}$ は $C=1.26 \times C_{100}$ 式より算出できます。

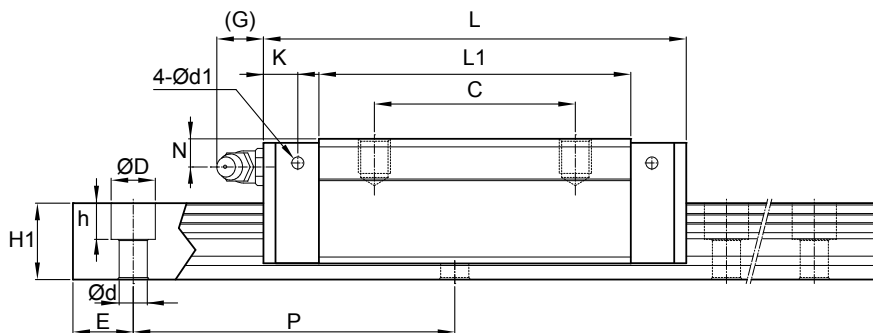


| サイズ    | ボルトサイズ         |                |
|--------|----------------|----------------|
|        | S <sub>1</sub> | S <sub>2</sub> |
| MSG 21 | M5             | M4             |
| MSG 27 | M6             | M5             |
| MSG 35 | M8             | M6             |

単位:mm

| サイズ     | レール寸法               |                      |          |         |             | 基本定格荷重   |                       | 静定格モーメント               |          |                        |          |                        | 重量            |             |
|---------|---------------------|----------------------|----------|---------|-------------|----------|-----------------------|------------------------|----------|------------------------|----------|------------------------|---------------|-------------|
|         | 幅<br>W <sub>1</sub> | 高さ<br>H <sub>1</sub> | ピッチ<br>P | E<br>標準 | D×h×d       | 動定格<br>C | 静定格<br>C <sub>0</sub> | M <sub>P</sub><br>kN-m |          | M <sub>Y</sub><br>kN-m |          | M <sub>R</sub><br>kN-m | ブ<br>ック<br>kg | レール<br>kg/m |
|         |                     |                      |          |         |             |          |                       | *<br>シングル              | *<br>ダブル | *<br>シングル              | *<br>ダブル |                        |               |             |
| MSG21 E | 37                  | 11                   | 50       | 15      | 7.5×5.3×4.5 | 7        | 12.1                  | 0.08                   | 0.46     | 0.08                   | 0.46     | 0.22                   | 0.25          | 2.86        |
| MSG27 E | 42                  | 15                   | 60       | 20      | 7.5×5.3×4.5 | 12.4     | 20.2                  | 0.15                   | 0.87     | 0.15                   | 0.87     | 0.42                   | 0.31          | 4.49        |
| MSG35 E | 69                  | 19                   | 80       | 20      | 11×9×7      | 30.7     | 48.6                  | 0.65                   | 3.6      | 0.65                   | 3.6      | 1.67                   | 0.99          | 9.4         |

## MSG-S 寸法表



単位:mm

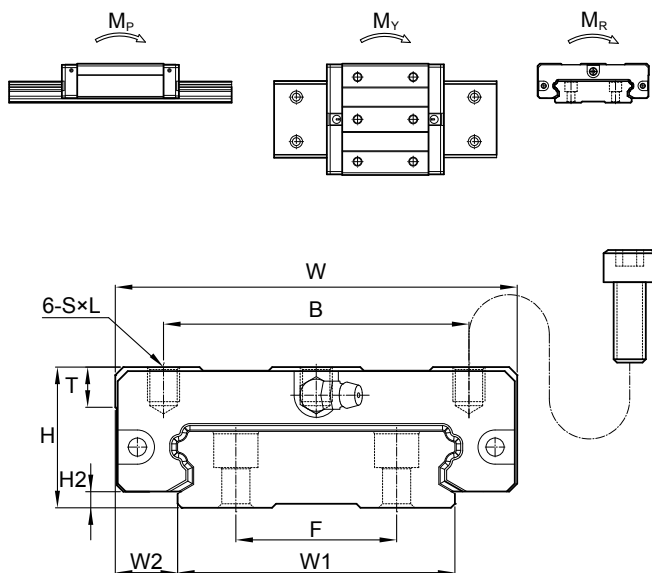
| サイズ     | 外形寸法    |        |         |                |                | ブロック寸法 |    |    |      |                |    |   |    |      |                |         |
|---------|---------|--------|---------|----------------|----------------|--------|----|----|------|----------------|----|---|----|------|----------------|---------|
|         | 高さ<br>H | 幅<br>W | 長さ<br>L | W <sub>2</sub> | H <sub>2</sub> | B      | C  | F  | S×ℓ  | L <sub>1</sub> | T  | N | G  | K    | d <sub>1</sub> | グリスニップル |
| MSG21 S | 21      | 54     | 59      | 8.5            | 3              | 31     | 19 | 22 | M5×6 | 40             | 8  | 5 | 12 | 5.5  | 2.5            | G-M6    |
| MSG27 S | 27      | 62     | 72.2    | 10             | 3              | 46     | 32 | 24 | M6×6 | 51.8           | 10 | 6 | 12 | 6.2  | 3.3            | G-M6    |
| MSG35 S | 35      | 100    | 105.2   | 15.5           | 4              | 76     | 50 | 40 | M8×8 | 77.6           | 10 | 7 | 12 | 8.55 | 3.3            | G-M6    |

注\*: シングル: ブロック1個の静定格モーメント。ダブル: ブロックが2個密着時の静定格モーメント。

注: 基本動定格荷重は定格寿命が50Kmとなる負荷荷重です。

定格寿命が100kmとなる基本動定格荷重C<sub>100</sub>はC=1.26×C<sub>100</sub>式より算出できます。



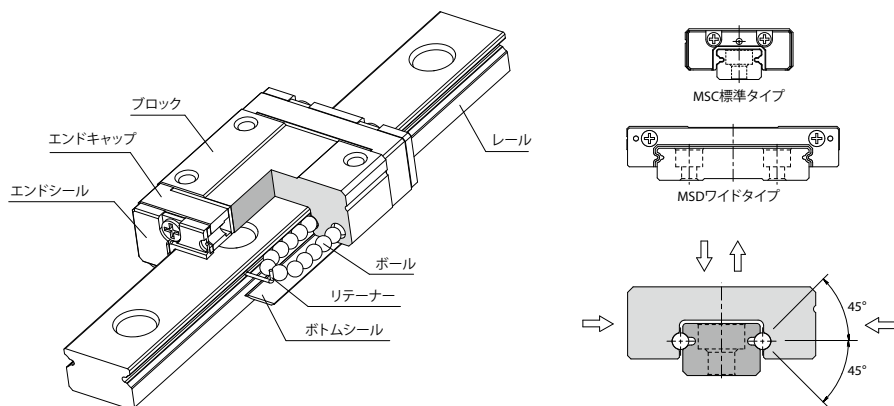


単位:mm

| サイズ     | レール寸法      |             |            |         |             | 基本定格荷重           |                    | 静定格モーメント      |          |               |          |               | 重量                     |             |
|---------|------------|-------------|------------|---------|-------------|------------------|--------------------|---------------|----------|---------------|----------|---------------|------------------------|-------------|
|         | 幅<br>$W_1$ | 高さ<br>$H_1$ | ピッチ<br>$P$ | E<br>標準 | D×h×d       | 動定格<br>$C$<br>kN | 静定格<br>$C_0$<br>kN | $M_P$<br>kN-m |          | $M_Y$<br>kN-m |          | $M_R$<br>kN-m | ブ<br>ロ<br>ッ<br>ク<br>kg | レール<br>kg/m |
|         |            |             |            |         |             |                  |                    | *<br>シングル     | *<br>ダブル | *<br>シングル     | *<br>ダブル |               |                        |             |
| MSG21 S | 37         | 11          | 50         | 15      | 7.5×5.3×4.5 | 7                | 12.1               | 0.08          | 0.46     | 0.08          | 0.46     | 0.22          | 0.25                   | 2.86        |
| MSG27 S | 42         | 15          | 60         | 20      | 7.5×5.3×4.5 | 12.4             | 20.2               | 0.15          | 0.87     | 0.15          | 0.87     | 0.42          | 0.31                   | 4.49        |
| MSG35 S | 69         | 19          | 80         | 20      | 11×9×7      | 30.7             | 48.6               | 0.65          | 3.6      | 0.65          | 3.6      | 1.67          | 0.99                   | 9.4         |

# ステンレス製ミニチュアMSC/MSDシリーズ

## 構造



## 特徴

MSC標準タイプ、MSDワイドタイプシリーズは2列のゴシックアーク溝形状です。

ボールは45°の接触角度で配置され、ラジアル、逆ラジアル、横方向の荷重を同等に負荷する事が可能です。

コンパクトな設計と低摩擦抵抗エンドシールの採用により、あらゆる小型機械に適用できます。

ボールの各循環部は十分な潤滑剤が供給されますので、どのような設置条件に対しても最適な潤滑が可能となるばかりでなく、走り精度、寿命、信頼性等の性能が向上します。

#### 4方向等荷重

45°のボール接触角度と2列のゴシックアーク溝形状で4方向に対する基本動定格荷重は同一値です。

#### 超小型

設置スペースに制限がある小型機械向けに最適です。

#### リテーナー

リテーナーがボールの脱落を防止します。

#### 低騒音でスムーズな動作

シンプルに設計されたエンドキャップの循環システムは静かでスムーズな動作が可能です。

#### 互換性

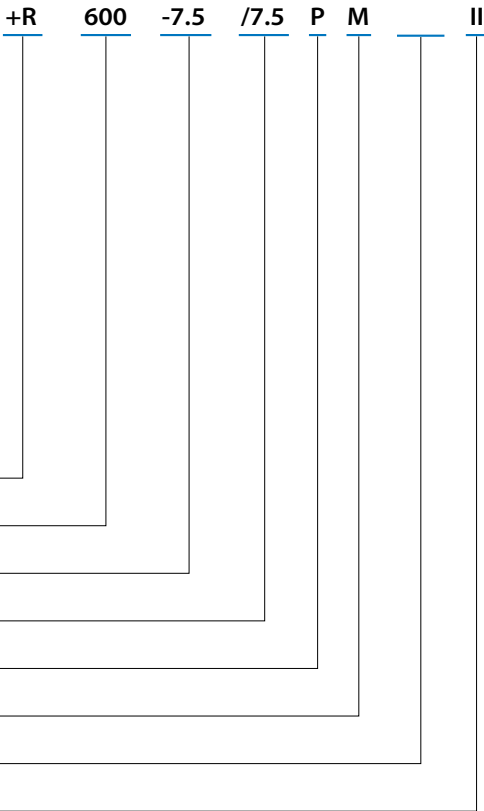
互換品はレールとブロックの自由な組み合わせが可能です。

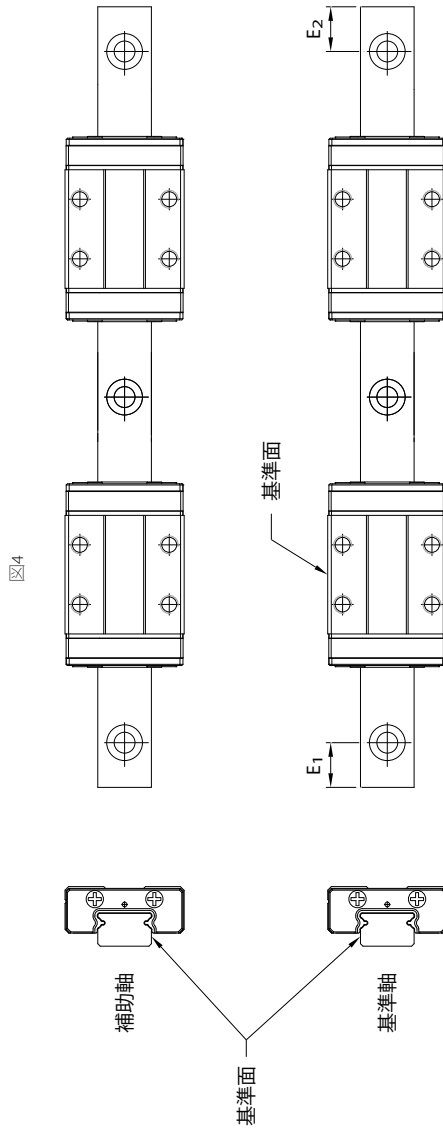
互換品に於いても相応の精度、予圧が期待できます。その結果、メンテナンスや新規設備用途向けに標準部品としてリニアガイドをストックする事が可能です。そのうえ納期短縮にも有益です。

## 型式表示

### 非互換形

|   | MSC  | 7    | M    | 2    | LL   | F0   |      |
|---|------|------|------|------|------|------|------|
| シリーズ：MSC, MSD   | └──┘ | └──┘ |      |      |      |      |      |
| サイズ：7, 9, 12, 15                                      | └──┘ | └──┘ |      |      |      |      |      |
| ブロック種類：M.標準形(ブロックがステンレス鋼材質)<br>LM.重荷重形(ブロックがステンレス鋼材質) | └──┘ | └──┘ | └──┘ | └──┘ |      |      |      |
| レール上のブロック数：1, 2, 3 ...                                |      |      | └──┘ | └──┘ |      |      |      |
| 防塵用部品：LL, RR (防塵参照[B1-232])                           |      |      |      |      | └──┘ | └──┘ |      |
| 予圧：FZ (普通隙間), FC (軽予圧), F0 (中予圧)                      |      |      |      |      |      | └──┘ |      |
| ブロックの特殊番号：記号なし, A, B, ...                             |      |      |      |      |      |      | └──┘ |
| レール種類：R (レール上面より組み付け)                                 |      |      |      |      |      |      |      |
| レール長 (mm)   |      |      |      |      |      |      |      |
| レール左端から取り付け穴までの距離 (mm, E1, 図4を参照ください)                 |      |      |      |      |      |      |      |
| レール右端から取り付け穴までの距離 (mm, E2, 図4を参照ください)                 |      |      |      |      |      |      |      |
| 精度等級：N, H, P  |      |      |      |      |      |      |      |
| レールがステンレス鋼材質  |      |      |      |      |      |      |      |
| レールの特殊番号：記号なし, A, B ...                               |      |      |      |      |      |      |      |
| 同一平面上に組み合わされるレール数：記号なし, II, III, IV ...               |      |      |      |      |      |      |      |





## 互換形

### ブロック

|   | MSC | 7 | M | LL | FZ | N |
|---|-----|---|---|----|----|---|
| シリーズ：MSC, MSD   |     |   |   |    |    |   |
| サイズ：7, 9, 12, 15  |     |   |   |    |    |   |
| ブロック種類：M: 標準形(ブロックがステンレス鋼材質)<br>LM: 重荷重形(ブロックがステンレス鋼材質) |     |   |   |    |    |   |
| 防塵用部品：LL, RR (防塵参照[B1-232])                             |     |   |   |    |    |   |
| 予圧：FZ (普通隙間), FC (軽予圧), F0 (中予圧)                        |     |   |   |    |    |   |
| 精度等級：N, H   |     |   |   |    |    |   |
| ブロックの特殊番号：記号なし, A, B ...                                |     |   |   |    |    |   |

### レール

|                                       | MSC | 7 | R | 600 | -7.5 | /7.5 | N | M |
|---------------------------------------|-----|---|---|-----|------|------|---|---|
| シリーズ：MSC, MSD                         |     |   |   |     |      |      |   |   |
| サイズ：7, 9, 12, 15                      |     |   |   |     |      |      |   |   |
| レール種類：R (レール上面より組み付け)                 |     |   |   |     |      |      |   |   |
| レール長 (mm)                             |     |   |   |     |      |      |   |   |
| レール左端から取り付け穴までの距離 (mm, E1, 図4を参照ください) |     |   |   |     |      |      |   |   |
| レール右端から取り付け穴までの距離 (mm, E2, 図4を参照ください) |     |   |   |     |      |      |   |   |
| 精度等級：N, H                             |     |   |   |     |      |      |   |   |
| レールがステンレス鋼材質                          |     |   |   |     |      |      |   |   |
| レールの特殊番号：記号なし, A, B ...               |     |   |   |     |      |      |   |   |

## 精度等級

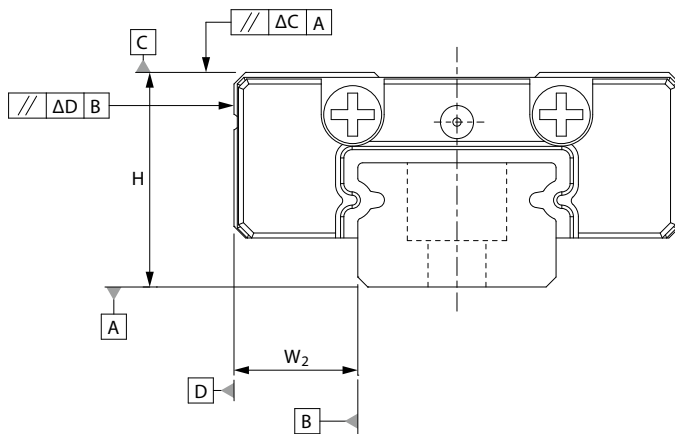


表4. 走り平行度一覧表

| レール長(mm) |     | 走り平行度( $\mu\text{m}$ ) |    |   |
|----------|-----|------------------------|----|---|
| を超え      | 以下  | N                      | H  | P |
| -        | 40  | 8                      | 4  | 1 |
| 40       | 70  | 10                     | 4  | 1 |
| 70       | 100 | 11                     | 4  | 2 |
| 100      | 130 | 12                     | 5  | 2 |
| 130      | 160 | 13                     | 6  | 2 |
| 160      | 190 | 14                     | 7  | 2 |
| 190      | 220 | 15                     | 7  | 3 |
| 220      | 250 | 16                     | 8  | 3 |
| 250      | 280 | 17                     | 8  | 3 |
| 280      | 310 | 17                     | 9  | 3 |
| 310      | 340 | 18                     | 9  | 3 |
| 340      | 370 | 18                     | 10 | 3 |



| レール長(mm) |      | 走り平行度( $\mu\text{m}$ ) |    |   |
|----------|------|------------------------|----|---|
| を超え      | 以下   | N                      | H  | P |
| 370      | 400  | 19                     | 10 | 3 |
| 400      | 430  | 20                     | 11 | 4 |
| 430      | 460  | 20                     | 12 | 4 |
| 460      | 490  | 21                     | 12 | 4 |
| 490      | 520  | 21                     | 12 | 4 |
| 520      | 550  | 22                     | 12 | 4 |
| 550      | 580  | 22                     | 13 | 4 |
| 580      | 610  | 22                     | 13 | 4 |
| 610      | 640  | 22                     | 13 | 4 |
| 640      | 670  | 23                     | 13 | 4 |
| 670      | 700  | 23                     | 13 | 5 |
| 700      | 730  | 23                     | 14 | 5 |
| 730      | 760  | 23                     | 14 | 5 |
| 760      | 790  | 23                     | 14 | 5 |
| 790      | 820  | 23                     | 14 | 5 |
| 820      | 850  | 24                     | 14 | 5 |
| 850      | 880  | 24                     | 15 | 5 |
| 880      | 910  | 24                     | 15 | 5 |
| 910      | 940  | 24                     | 15 | 5 |
| 940      | 970  | 24                     | 15 | 5 |
| 970      | 1000 | 25                     | 16 | 5 |
| 1000     | 1030 | 25                     | 16 | 5 |
| 1030     | 1060 | 25                     | 16 | 6 |
| 1060     | 1090 | 25                     | 16 | 6 |
| 1090     | 1120 | 25                     | 16 | 6 |
| 1120     | 1150 | 25                     | 16 | 6 |
| 1150     | 1180 | 26                     | 17 | 6 |

| レール長(mm) |      | 走り平行度( $\mu\text{m}$ ) |    |   |
|----------|------|------------------------|----|---|
| を超え      | 以下   | N                      | H  | P |
| 1180     | 1210 | 26                     | 17 | 6 |
| 1210     | 1240 | 26                     | 17 | 6 |
| 1240     | 1270 | 26                     | 17 | 6 |
| 1270     | 1300 | 26                     | 17 | 6 |
| 1300     | 1330 | 26                     | 17 | 6 |
| 1330     | 1360 | 27                     | 18 | 6 |
| 1360     | 1390 | 27                     | 18 | 6 |
| 1390     | 1420 | 27                     | 18 | 6 |
| 1420     | 1450 | 27                     | 18 | 7 |
| 1450     | 1480 | 27                     | 18 | 7 |
| 1480     | 1510 | 27                     | 18 | 7 |
| 1510     | 1540 | 28                     | 19 | 7 |
| 1540     | 1570 | 28                     | 19 | 7 |
| 1570     | 1800 | 28                     | 19 | 7 |

### ペアタイプ (非互換型) 精度一覧表

| サイズ | 精度規格                        | 精度等級                  |             |             |
|-----|-----------------------------|-----------------------|-------------|-------------|
|     |                             | 並級<br>N               | 上級<br>H     | 精密級<br>P    |
| 7   | 高さHの寸法許容差                   | $\pm 0.04$            | $\pm 0.02$  | $\pm 0.01$  |
|     | 高さHのペア相互差 $\Delta H$        | 0.03                  | 0.015       | 0.007       |
| 9   | 幅 $W_2$ の寸法許容差              | $\pm 0.04$            | $\pm 0.025$ | $\pm 0.015$ |
| 12  | 幅 $W_2$ のペア相互差 $\Delta W_2$ | 0.03                  | 0.02        | 0.01        |
| 15  | A面に対するC面の走り平行度              | $\Delta C$ (表4参照ください) |             |             |
|     | B面に対するD面の走り平行度              | $\Delta D$ (表4参照ください) |             |             |

## 単品出荷タイプ（互換型）精度一覧表

| サイズ | 精度規格                               | 精度等級                                      |         |
|-----|------------------------------------|---|---------|
|     |                                    | 並級<br>N                                   | 上級<br>H |
| 7   | 高さHの寸法許容差                          | ±0.04                                     | ±0.02   |
|     | 幅W <sub>2</sub> の許容差W <sub>2</sub> | ±0.04                                     | ±0.025  |
| 9   | 本レール2<br>個ブロック                     | 高さHのペアー相互差(ΔH)                            | 0.03    |
|     |                                    | 幅W <sub>2</sub> のペアー相互差(ΔW <sub>2</sub> ) | 0.03    |
| 12  | 複数レール上の高さHの相互差(ΔH)                 | 0.07                                      | 0.04    |
| 15  | A面に対するC面の走り平行度                     | ΔC (表4参照ください)                             |         |
|     | B面に対するD面の走り平行度                     | ΔD (表4参照ください)                             |         |

注: 互換の定義：単一レール上のブロックに限定され、複数のレールとブロック交換は含みません。

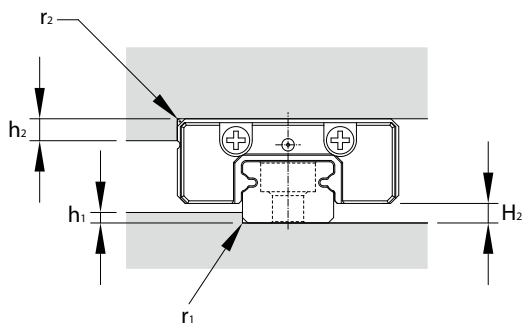
## 予圧等級

| シリーズ   | 予圧等級       |               |            |
|--------|------------|---------------|------------|
|        | 普通隙間 (FZ)  | 軽予圧 (FC)      | 中予圧 (F0)   |
| MSC7   | 精密隙間4~10μm | 精密隙間2μm~0.01C | 0.01~0.02C |
| MSC9   |            |               |            |
| MSC12  |            |               |            |
| MSC15  |            |               |            |
| MSC7L  |            |               |            |
| MSC9L  | 精密隙間4~10μm | 精密隙間2μm~0.01C | 0.01~0.02C |
| MSC12L |            |               |            |
| MSC15L |            |               |            |
| MSD7   |            |               |            |
| MSD9   |            |               |            |
| MSD12  | 精密隙間4~10μm | 精密隙間2μm~0.01C | 0.01~0.02C |
| MSD15  |            |               |            |
| MSD7L  |            |               |            |
| MSD9L  |            |               |            |
| MSD12L |            |               |            |
| MSD15L | 精密隙間4~10μm | 精密隙間2μm~0.01C | 0.01~0.02C |

注: Cは基本動定格荷重です。製品仕様をご参照ください。

## 取り付け面の肩高さとr寸法

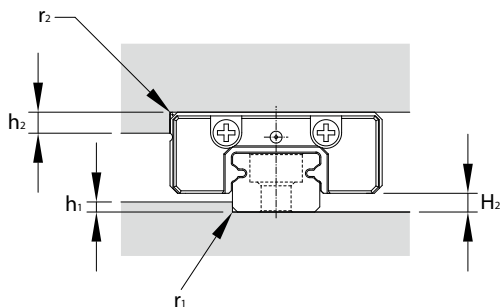
### MSCシリーズ



単位：mm

| サイズ | $r_1$<br>(max.) | $r_2$<br>(max.) | $h_1$ | $h_2$ | $H_2$ |
|-----|-----------------|-----------------|-------|-------|-------|
| 7   | 0.2             | 0.2             | 1.0   | 3     | 1.5   |
| 9   | 0.2             | 0.3             | 1.7   | 3     | 2.2   |
| 12  | 0.3             | 0.4             | 2.5   | 4     | 3     |
| 15  | 0.5             | 0.5             | 3.5   | 5     | 4     |

### MSDシリーズ



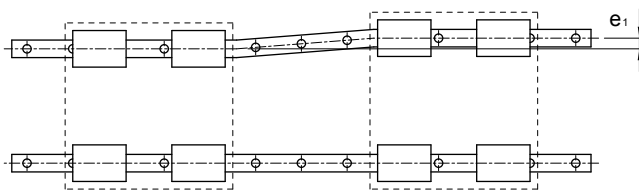
単位：mm

| サイズ | $r_1$<br>(max.) | $r_2$<br>(max.) | $h_1$ | $h_2$ | $H_2$ |
|-----|-----------------|-----------------|-------|-------|-------|
| 7   | 0.2             | 0.2             | 1.5   | 3     | 2     |
| 9   | 0.2             | 0.3             | 3.2   | 3     | 3.7   |
| 12  | 0.3             | 0.4             | 3.5   | 4     | 4     |
| 15  | 0.5             | 0.5             | 3.5   | 5     | 4     |

## 取り付け面の許容誤差

リニアガイドの寿命に影響ない範囲に於ける2軸の平行度誤差を下記に示します。

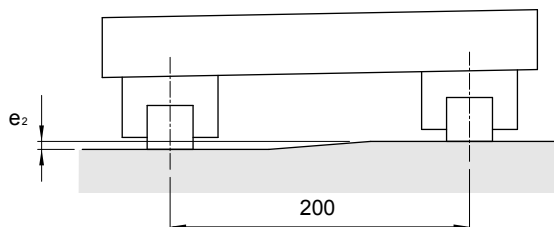
### 2軸の平行度誤差( $e_1$ )



単位： $\mu\text{m}$

| サイズ          | 予圧等級 |    |    |
|--------------|------|----|----|
|              | FZ   | FC | F0 |
| MSC 7 MSD7   | 12   | 3  | 3  |
| MSC 9 MSD9   | 15   | 4  | 3  |
| MSC 12 MSD12 | 20   | 9  | 5  |
| MSC 15 MSD15 | 25   | 10 | 6  |

## 2軸の高さ誤差( $e_2$ )

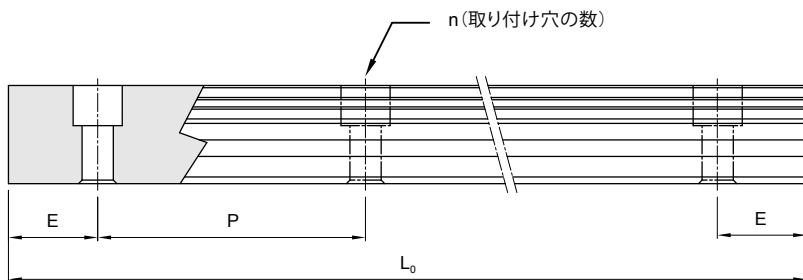


単位： $\mu\text{m}$

| サイズ          | 予圧等級 |    |    |
|--------------|------|----|----|
|              | FZ   | FC | F0 |
| MSC 7 MSD7   | 25   | 25 | 6  |
| MSC 9 MSD9   | 35   | 35 | 6  |
| MSC 12 MSD12 | 50   | 50 | 12 |
| MSC 15 MSD15 | 60   | 60 | 20 |

注: 軸間距離が200mmの許容値です。軸間距離と許容値は比例します。

## レール最大長と標準寸法



$$L_0 = (n-1) \times P + 2 \times E$$

$L_0$  : レールの全長 (mm)

$n$  : 取り付け穴の数

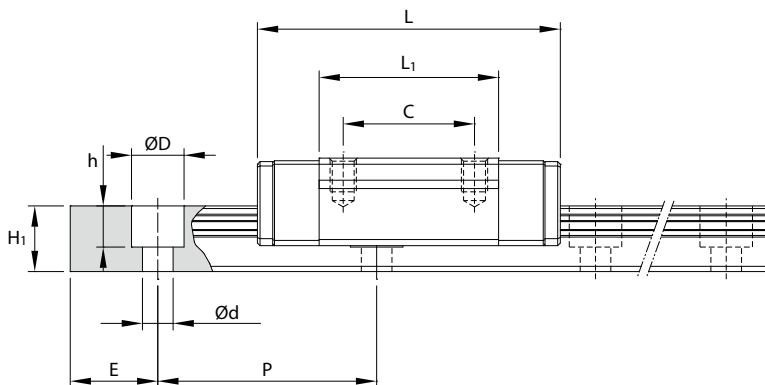
$P$  : 2穴間の距離 (mm)

$E$  : 両端の穴中央からレール端面までの距離 (mm)

単位 : mm

| サイズ |    | 標準取り付け穴ピッチ(P) | 標準E寸法( $E_{std}$ ) | 標準長さ(レール最大長)<br>( $L_0 \text{ max.}$ ) |
|-----|----|---------------|--------------------|--|
| MSC | 7  | 15            | 5                  | 1000                                   |
|     | 9  | 20            | 7.5                | 1000                                   |
|     | 12 | 25            | 10                 | 1000 (2000)                            |
|     | 15 | 40            | 15                 | 1000 (2000)                            |
| MSD | 7  | 30            | 10                 | 1000 (2000)                            |
|     | 9  | 30            | 10                 | 1000 (2000)                            |
|     | 12 | 40            | 15                 | 1000 (2000)                            |
|     | 15 | 40            | 15                 | 1000 (2000)                            |

# MSC-M / MSC-LM 寸法表



単位:mm

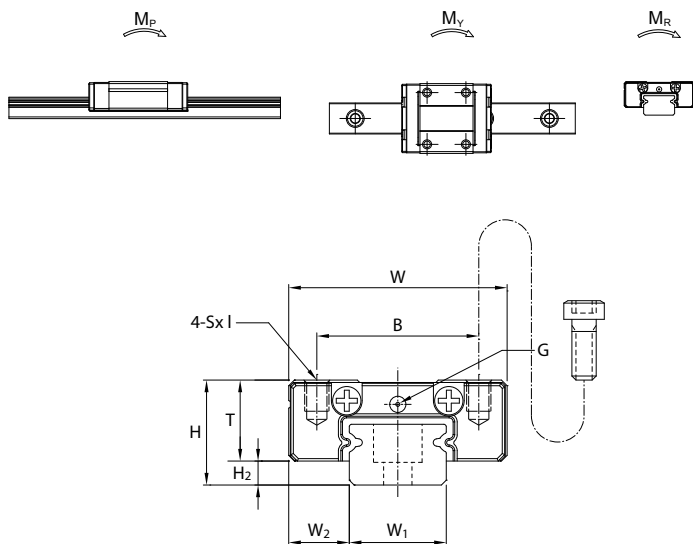
| サイズ                   | 外形寸法    |        |              |                 |                | ブロック寸法 |          |        |                |     |      |
|-----------------------|---------|--------|--------------|-----------------|----------------|--------|----------|--------|----------------|-----|------|
|                       | 高さ<br>H | 幅<br>W | 長さ<br>L      | AW <sub>2</sub> | H <sub>2</sub> | B      | C        | S×ℓ    | L <sub>1</sub> | T   | G    |
| MSC 7 M<br>MSC 7 LM   | 8       | 17     | 23.6<br>33.0 | 5               | 1.5            | 12     | 8<br>13  | M2×2.5 | 13.5<br>22.9   | 6.5 | Ø0.8 |
| MSC 9 M<br>MSC 9 LM   | 10      | 20     | 31.1<br>41.3 | 5.5             | 2.2            | 15     | 10<br>16 | M3×3   | 19.9<br>30.1   | 7.8 | Ø1   |
| MSC 12 M<br>MSC 12 LM | 13      | 27     | 34.6<br>47.5 | 7.5             | 3              | 20     | 15<br>20 | M3×3.6 | 20.5<br>33.4   | 10  | Ø1.5 |
| MSC 15 M<br>MSC 15 LM | 16      | 32     | 43.5<br>60.6 | 8.5             | 4              | 25     | 20<br>25 | M3×4.2 | 26.9<br>44     | 12  | G-M3 |

注\*: シングル: ブロック1個の静定格モーメント。ダブル: ブロックが2個密着時の静定格モーメント。

注: 基本動定格荷重は定格寿命が50Kmとなる負荷荷重です。

定格寿命が100kmとなる基本動定格荷重C<sub>100</sub>はC=1.26×C<sub>100</sub>式より算出できます。

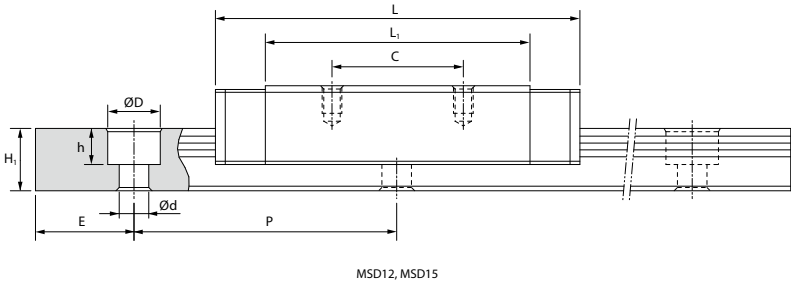
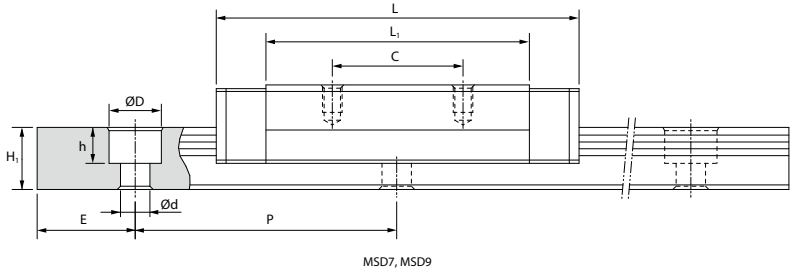




単位:mm

| サイズ                   | レール寸法            |             |            |         |                       | 基本定格荷重         |                    | 静定格モーメント     |                  |              |                  | 重量           |                  |                     |
|-----------------------|------------------|-------------|------------|---------|-----------------------|----------------|--------------------|--------------|------------------|--------------|------------------|--------------|------------------|---------------------|
|                       | 幅<br>$W_1$       | 高さ<br>$H_1$ | ピッチ<br>$P$ | E<br>標準 | $D \times h \times d$ | 動定格<br>C<br>kN | 静定格<br>$C_0$<br>kN | $M_b$<br>N-m |                  | $M_v$<br>N-m |                  | $M_R$<br>N-m | ブ<br>ッ<br>ク<br>g | レ<br>ー<br>ル<br>kg/m |
|                       |                  |             |            |         |                       |                |                    | *<br>シングル    | *<br>ダブル         | *<br>シングル    | *<br>ダブル         |              |                  |                     |
| MSC 7 M<br>MSC 7 LM   | 7<br>0<br>-0.05  | 4.7         | 15         | 5       | 4.2×2.3×2.4           | 0.94<br>1.36   | 1.28<br>2.24       | 2.6<br>7.4   | 15.33<br>37.92   | 2.6<br>7.4   | 15.33<br>37.92   | 4.7<br>8.3   | 7<br>13          | 0.22                |
| MSC 9 M<br>MSC 9 LM   | 9<br>0<br>-0.05  | 5.5         | 20         | 7.5     | 6×3.3×3.5             | 1.71<br>2.52   | 2.24<br>3.92       | 6.1<br>17.4  | 33.46<br>84.63   | 6.1<br>17.4  | 33.46<br>84.63   | 10.8<br>18.8 | 15<br>24         | 0.33                |
| MSC 12 M<br>MSC 12 LM | 12<br>0<br>-0.05 | 7.5         | 25         | 10      | 6×4.5×3.5             | 2.62<br>3.77   | 3.52<br>5.72       | 11.4<br>28.3 | 63.96<br>141.52  | 11.4<br>28.3 | 63.96<br>141.52  | 22.2<br>36.0 | 40<br>60         | 0.63                |
| MSC 15 M<br>MSC 15 LM | 15<br>0<br>-0.05 | 9.5         | 40         | 15      | 6×4.5×3.5             | 4.52<br>6.47   | 5.70<br>9.26       | 24.7<br>61.0 | 132.17<br>295.87 | 24.7<br>61.0 | 132.17<br>295.87 | 44.4<br>72.2 | 71<br>100        | 1.02                |

## MSD-M / MSD-LM 寸法表



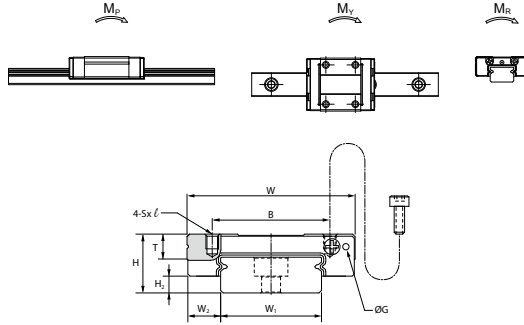
単位:mm

| サイズ                   | 外形寸法    |        |              |                 |                | ブロック寸法   |          |        |                |     |      |
|-----------------------|---------|--------|--------------|-----------------|----------------|----------|----------|--------|----------------|-----|------|
|                       | 高さ<br>H | 幅<br>W | 長さ<br>L      | AW <sub>2</sub> | H <sub>2</sub> | B        | C        | S×ℓ    | L <sub>1</sub> | T   | G    |
| MSD 7 M<br>MSD 7 LM   | 9       | 25     | 30.8<br>40.5 | 5.5             | 2              | 19       | 10<br>19 | M3×3   | 20.6<br>30.3   | 3.9 | Ø1.5 |
| MSD 9 M<br>MSD 9 LM   | 12      | 30     | 38.7<br>50.7 | 6               | 3.7            | 21<br>23 | 12<br>24 | M3×3   | 27.1<br>39.1   | 5   | Ø1.5 |
| MSD 12 M<br>MSD 12 LM | 14      | 40     | 44.5<br>60   | 8               | 4              | 28       | 15<br>28 | M3×4   | 31.0<br>46.5   | 10  | Ø1.5 |
| MSD 15 M<br>MSD 15 LM | 16      | 60     | 55.5<br>74.5 | 9               | 4              | 45       | 20<br>35 | M4×4.5 | 40.3<br>59.3   | 12  | Ø1.5 |

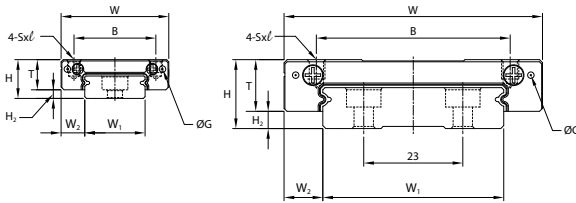
注\*: シングル: ブロック1個の静定格モーメント。ダブル: ブロックが2個密着時の静定格モーメント。

注: 基本動定格荷重は定格寿命が50Kmとなる負荷荷重です。

定格寿命が100kmとなる基本動定格荷重C<sub>100</sub>はC=1.26×C<sub>100</sub>式より算出できます。



MSD7, MSD9



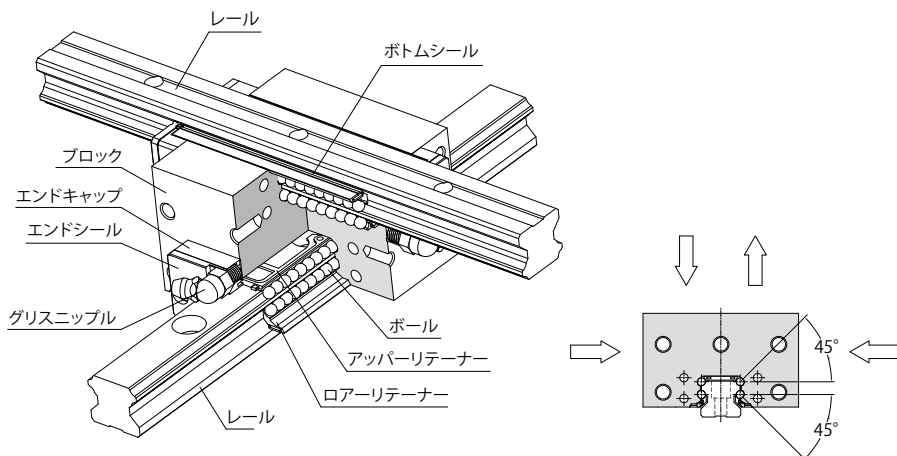
MSD12, MSD15

単位:mm

| サイズ                   | レール寸法               |                      |          |         |           | 基本定格荷重         |                             | 静定格モーメント              |                  |                       |                  | 重量                    |                       |                     |
|-----------------------|---------------------|----------------------|----------|---------|-----------|----------------|-----------------------------|-----------------------|------------------|-----------------------|------------------|-----------------------|-----------------------|---------------------|
|                       | 幅<br>W <sub>1</sub> | 高さ<br>H <sub>1</sub> | ピッチ<br>P | E<br>標準 | D×h×d     | 動定格<br>C<br>kN | 静定格<br>C <sub>0</sub><br>kN | M <sub>x</sub><br>N-m |                  | M <sub>y</sub><br>N-m |                  | M <sub>z</sub><br>N-m | ブ<br>ロ<br>ッ<br>ク<br>g | レ<br>ー<br>ル<br>kg/m |
|                       |                     |                      |          |         |           |                |                             | *<br>シ<br>ン<br>グ<br>ル | *<br>ダ<br>ブ<br>ル | *<br>シ<br>ン<br>グ<br>ル | *<br>ダ<br>ブ<br>ル |                       |                       |                     |
| MSD 7 M<br>MSD 7 LM   | 14<br>0<br>-0.05    | 5.2                  | 30       | 10      | 6×3.2×3.5 | 1.51<br>2.04   | 2.46<br>3.79                | 6.6<br>17.5           | 39.0<br>84.0     | 6.6<br>17.5           | 39.0<br>84.0     | 17.7<br>27.3          | 23<br>31              | 0.55                |
| MSD 9 M<br>MSD 9 LM   | 18<br>0<br>-0.05    | 7                    | 30       | 10      | 6×4.5×3.5 | 2.79<br>3.64   | 4.37<br>6.39                | 15.6<br>33.8          | 90.3<br>175.2    | 15.6<br>33.8          | 90.3<br>175.2    | 40.7<br>59.5          | 41<br>57              | 0.96                |
| MSD 12 M<br>MSD 12 LM | 24<br>0<br>-0.05    | 8.5                  | 40       | 15      | 8×4.5×4.5 | 4.05<br>5.28   | 6.20<br>9.06                | 26.3<br>57.0          | 151.5<br>294.4   | 26.3<br>57.0          | 151.5<br>294.4   | 76.3<br>116.6         | 70<br>101             | 1.55                |
| MSD 15 M<br>MSD 15 LM | 42<br>0<br>-0.05    | 9.5                  | 40       | 15      | 8×4.5×4.5 | 7.08<br>9.40   | 10.18<br>15.26              | 62.5<br>135.2         | 301.4<br>616.1   | 62.5<br>135.2         | 301.4<br>616.1   | 216.9<br>325.3        | 130<br>150            | 2.99                |

# クロスリニアガイド MSHシリーズ

## 構造



## 特徴

ボールはレールとブロック上に精密研磨された4列の転走面を転がり、ブロックに組み込まれたエンドキャップにより循環します。リテーナによりボールが保持されているので、レールを抜いてもボールは脱落しません。高い信頼と実績に基づいたPMIリニアガイドと同様な内部構造を直交させ、2本のレールを組み合わせた一体型のリニアガイドです。

2本のレールは相互に真直度の高い精密加工がされています。その結果、極めて高い精度の直交度が得られます。MSH形単独で直交型リニアガイドシステムが得られるので、従来のサドルは必要なく、X-Y運動構造が簡単になり、全体システムが小型化できます。

### 高剛性

ボールは4列にバランス良く配列されているので、モーメントに強く、剛性を増加させるため予圧を与えても滑らかな直線運動が可能です。ブロック剛性は、2個のブロックを背面でボルト結合したものより50%以上高いことから、MSH形は高剛性が要求されるX-Yテーブルに最適ナリニアガイドです。

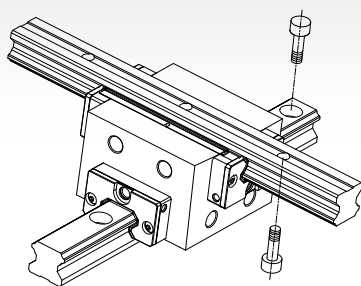
### 4方向等荷重

4列のボールは接触角度45°に配置され、4方向（ラジアル方向、逆ラジアル方向、横方向）の定格荷重は同一です。予圧を与えることにより剛性が増し、またどのような方向に設置しても使用可能です。

## ブロック種類

### 重荷重形

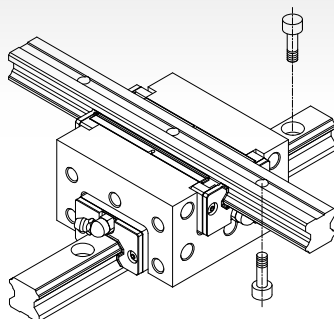
MSH-S



標準形式です。

### 超重荷重形

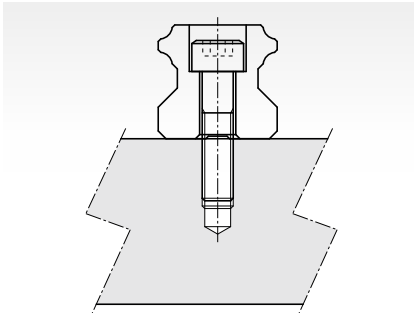
MSH-LS



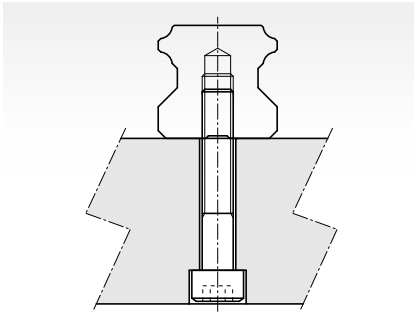
寸法は全長を除きMSH-S形と同一ですが、全長が長いことより高剛性です。

## レール種類

R(レール上面より組み付け)



T(レール下面より組み付け)

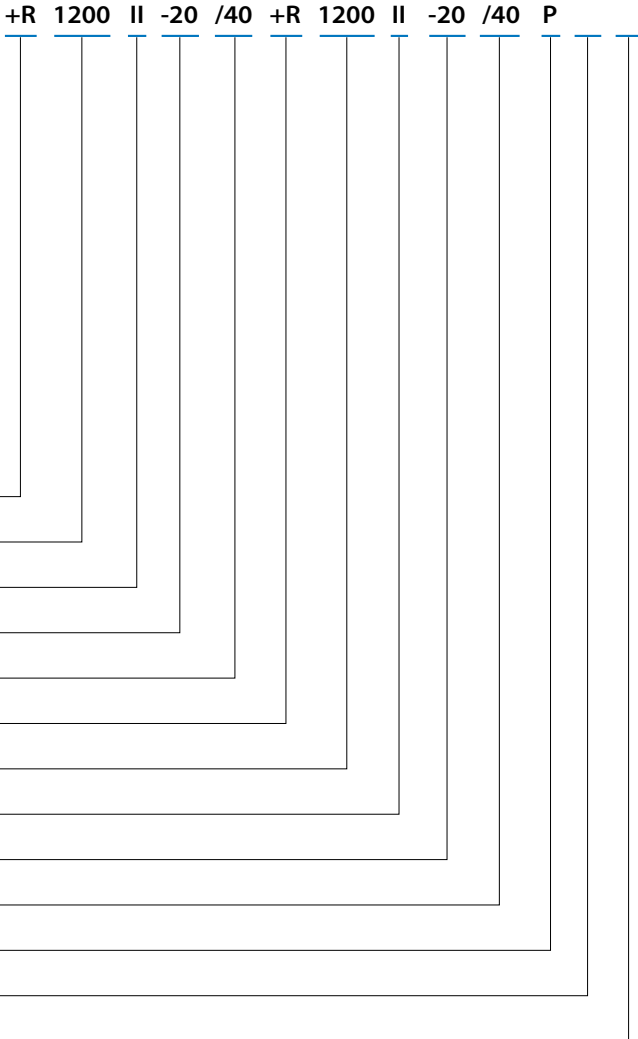


## 型式表示

### 非互換形

|   | MSH | 20 | LS | 2 | SS | F0 |  |
|---|-----|----|----|---|----|----|--|
| シリーズ：MSH  |     |    |    |   |    |    |  |
| サイズ：20, 30  |     |    |    |   |    |    |  |
| ブロック種類： <b>重荷重形</b><br>S:スクウェアタイプ<br><b>超重荷重形</b><br>LS:スクウェアタイプ        |     |    |    |   |    |    |  |
| レール上のブロック数：1, 2, 3 ...  |     |    |    |   |    |    |  |
| 防塵用部品：記号なし, UU, SS, ZZ, DD, KK, LL, RR, HD (防塵参照[B1-232])               |     |    |    |   |    |    |  |
| 予圧：FC (軽予圧), F0 (中予圧), F1 (重予圧)   |     |    |    |   |    |    |  |
| ブロックの特殊番号：記号なし, A, B, ...   |     |    |    |   |    |    |  |
| レール種類： <b>R</b> (レール上面より組み付け、座ぐりタイプ), <b>T</b> (レール下面より組み付け、タップタイプ)(X軸) |     |    |    |   |    |    |  |
| レール長 (mm)(X軸)   |     |    |    |   |    |    |  |
| 同一平面上に組み合わせられるレール数：記号なし, <b>II, III, IV ...</b> (X軸)                    |     |    |    |   |    |    |  |
| レール左端から取り付け穴までの距離 (mm, E1)(X軸)  |     |    |    |   |    |    |  |
| レール右端から取り付け穴までの距離 (mm, E2)(X軸)  |     |    |    |   |    |    |  |
| レール種類： <b>R</b> (レール上面より組み付け、座ぐりタイプ), <b>T</b> (レール下面より組み付け、タップタイプ)(Y軸) |     |    |    |   |    |    |  |
| レール長 (mm)(Y軸)   |     |    |    |   |    |    |  |
| 同一平面上に組み合わせられるレール数：記号なし, <b>II, III, IV ...</b> (Y軸)                    |     |    |    |   |    |    |  |
| レール左端から取り付け穴までの距離 (mm, E1)(Y軸)  |     |    |    |   |    |    |  |
| レール右端から取り付け穴までの距離 (mm, E2)(Y軸)  |     |    |    |   |    |    |  |
| 精度等級： <b>P</b>  |     |    |    |   |    |    |  |
| レールの特殊番号：記号なし, <b>A, B ...</b>  |     |    |    |   |    |    |  |
| レールの防塵用部品：記号なし, /CC, /MC, /MD (レール防塵オプション参照[B1-233])                    |     |    |    |   |    |    |  |





## 精度等級

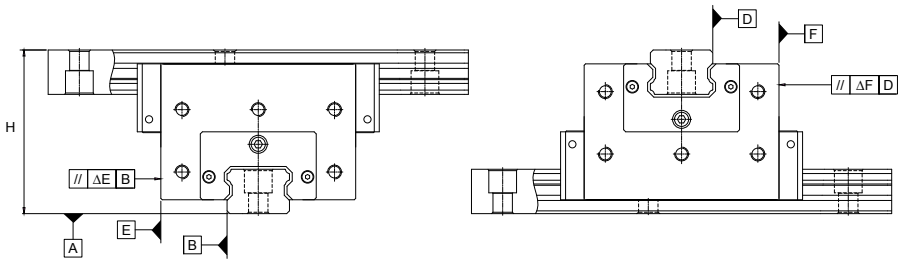


表5. 走り平行度一覧表

| レール長(mm) |      | 走り平行度(μm) |
|----------|------|-----------|
| を超え      | 以下   | P         |
| 0        | 315  | 3         |
| 315      | 400  | 4         |
| 400      | 500  | 5         |
| 500      | 630  | 6         |
| 630      | 800  | 7         |
| 800      | 1000 | 8         |
| 1000     | 1250 | 10        |
| 1250     | 1600 | 11        |
| 1600     | 2000 | 13        |
| 2000     | 2500 | 15        |
| 2500     | 3000 | 16        |

## ペアータイプ（非互換型）精度一覧表

単位：mm

| サイズ | 精度規格           | 精度等級                  |
|-----|----------------|-----------------------|
|     |                | 精密級<br>P              |
| 20  | 高さHのペアー相互差     | 0.01                  |
|     | B面に対するD面の直角度   | 0.005                 |
|     | B面に対するE面の走り平行度 | $\Delta E$ (表5参照ください) |
|     | D面に対するF面の走り平行度 | $\Delta F$ (表5参照ください) |
| 30  | 高さHのペアー相互差     | 0.01                  |
|     | B面に対するD面の直角度   | 0.01                  |
|     | B面に対するE面の走り平行度 | $\Delta E$ (表5参照ください) |
|     | D面に対するF面の走り平行度 | $\Delta F$ (表5参照ください) |

## 予圧等級

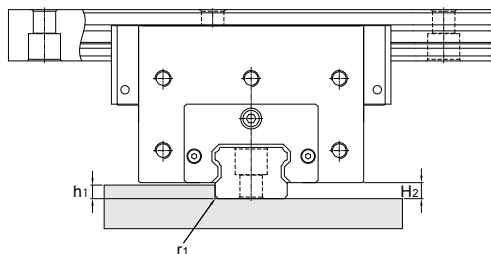
| シリーズ   | 予圧等級     |            |            |
|--------|----------|------------|------------|
|        | 軽予圧 (FC) | 中予圧 (F0)   | 重予圧 (F1)   |
| MSH20L | 0~0.02C  | 0.03~0.05C | 0.05~0.08C |
| MSH30L | 0~0.02C  | 0.03~0.05C | 0.05~0.08C |

注: Cは基本動定格荷重です。製品仕様をご参照ください。

## 取り付け面の肩高さとr寸法

## MSHシリーズ

単位：mm



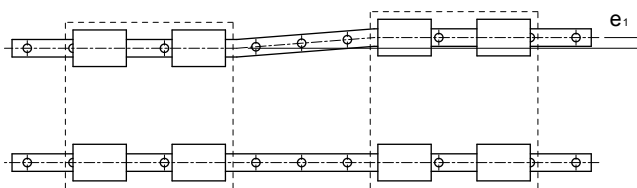
| サイズ | $r_1$<br>(max.) | $h_1$<br>(max.) | $H_2$ |
|-----|-----------------|-----------------|-------|
| 20  | 0.5             | 3.5             | 5     |
| 30  | 1               | 5               | 8     |

## 取り付け面の許容誤差

### MSHシリーズ

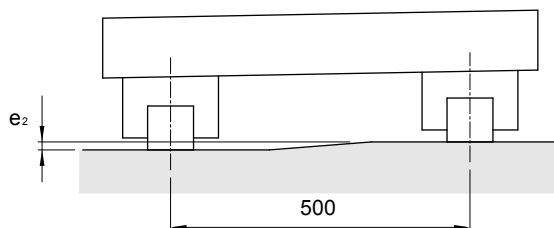
リニアガイドの自己調整能力により若干の設置誤差を吸収して高精度でスムーズな動作が可能です。リニアガイドの寿命に影響ない範囲に於ける2軸の平行度誤差を下記に示します。

### 2軸の平行度誤差( $e_1$ )



単位： $\mu\text{m}$

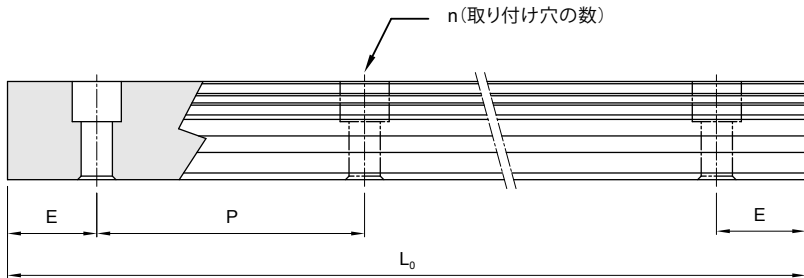
| サイズ | 予圧等級 |    |    |
|-----|------|----|----|
|     | FC   | F0 | F1 |
| 20  | 25   | 20 | 18 |
| 30  | 40   | 30 | 27 |

2軸の高さ誤差( $e_2$ )単位： $\mu\text{m}$ 

| サイズ | 予圧等級 |     |    |
|-----|------|-----|----|
|     | FC   | F0  | F1 |
| 20  | 130  | 85  | 50 |
| 30  | 170  | 110 | 90 |

注: 軸間距離が500mmの許容値です。軸間距離と許容値は比例します。

## レール最大長と標準寸法



$$L_0 = (n-1) \times P + 2 \times E$$

$L_0$  : レールの全長 (mm)

$n$  : 取り付け穴の数

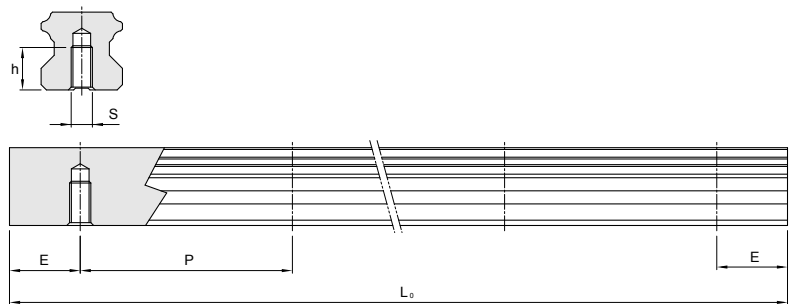
$P$  : 2穴間の距離 (mm)

$E$  : 両端の穴中央からレール端面までの距離 (mm)

単位:mm

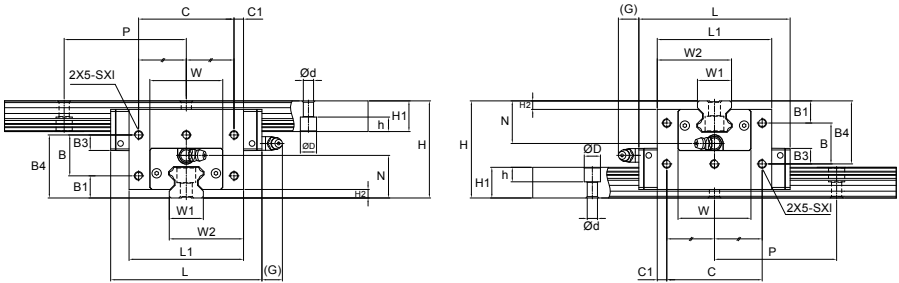
| サイズ   | 標準取り付け穴<br>ピッチ(P) | 標準E寸法( $E_{std.}$ ) | 最小E寸法( $E_{min.}$ ) | レール最大長<br>( $L_0 \text{ max.}$ ) |
|-------|-------------------|---------------------|---------------------|----------------------------------|
| MSH20 | 60                | 20                  | 6                   | 3000                             |
| MSH30 | 80                | 20                  | 8                   | 3000                             |

## タップ穴レール(Tレール)寸法



| レールサイズ | S  | h(mm) |
|--------|----|-------|
| MSH20T | M6 | 10    |
| MSH30T | M8 | 15    |

## MSH-LS 寸法表

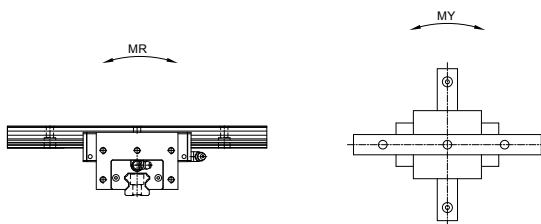


単位:mm

| サイズ     | 外形寸法    |         |         | ブロック寸法         |                |                |    |    |     |       |      |                |    |    |             |
|---------|---------|---------|---------|----------------|----------------|----------------|----|----|-----|-------|------|----------------|----|----|-------------|
|         | 高さ<br>H | 幅<br>L1 | 長さ<br>L | B <sub>1</sub> | B <sub>3</sub> | B <sub>4</sub> | B  | C  | C1  | S×ℓ   | W    | H <sub>2</sub> | N  | G  | グリスニッ<br>プル |
| MSH20LS | 57      | 78      | 88.8    | 13             | 9.1            | 37             | 24 | 56 | 11  | M5×8  | 42.7 | 5              | 25 | 12 | G-M6        |
| MSH30LS | 82      | 93.6    | 119.2   | 21             | 11             | 53             | 32 | 76 | 8.8 | M6×10 | 57   | 8              | 35 | 12 | G-M6        |

注: 基本動定格荷重は定格寿命が50Kmとなる負荷荷重です。定格寿命が100kmとなる基本動定格荷重 C<sub>100</sub> はC=1.26×C<sub>100</sub>式より算出できます。



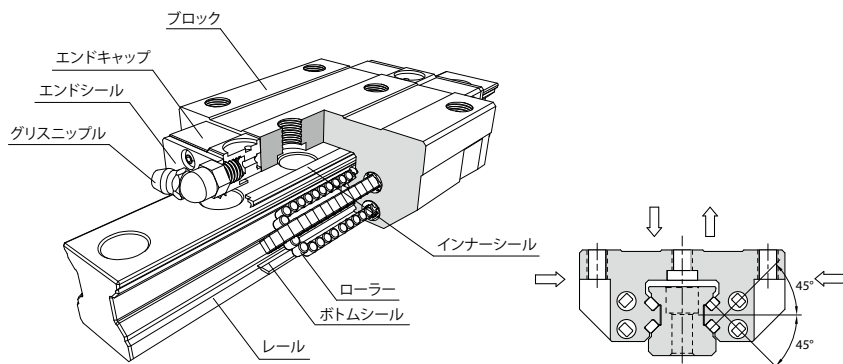


単位:mm

| サイズ     | レール寸法      |            |             |            |         |                       | 基本定格荷重        |                  | 静定格モーメント           |               | 重量            |            |             |
|---------|------------|------------|-------------|------------|---------|-----------------------|---------------|------------------|--------------------|---------------|---------------|------------|-------------|
|         | 幅<br>$W_1$ | 幅<br>$W_2$ | 長さ<br>$H_1$ | ピッチ<br>$p$ | E<br>標準 | $D \times h \times d$ | Max<br>Length | 動定格<br>$C$<br>kN | 静定格<br>$C_0$<br>kN | $M_b$<br>kN-m | $M_v$<br>kN-m | ブロック<br>kg | レール<br>kg/m |
| MSH20LS | 20         | 49         | 18          | 60         | 20      | 9.5×8.5×6             | 3000          | 23.3             | 39.3               | 0.38          | 0.39          | 1.55       | 2.4         |
| MSH30LS | 28         | 60.8       | 26          | 80         | 20      | 14×12×9               | 3000          | 47.9             | 77                 | 1.05          | 1.07          | 5.6        | 4.8         |

# ローラー重荷重MSRシリーズ

## 構造

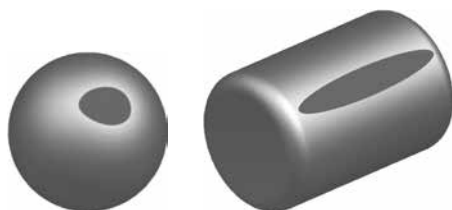


## 特徴

MSRシリーズはローラーを使用します。そのため同寸法のボールタイプリニアガイドより、高剛性で高負荷能力を提供する事ができます。高精度、高負荷と高剛性のご要求に適合しています。

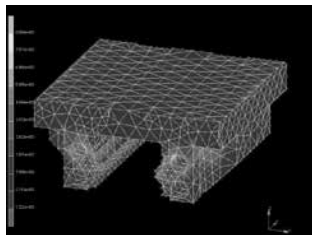
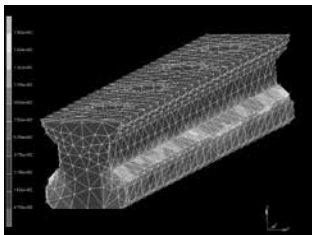
### 超重荷重

MSRシリーズのリニアガイドは、ローラーを介してブロックとレールに線接触しています。一般的なリニアガイドはボールを介して点接触しています。MSRシリーズは同一負荷を受けた時、弾性変形量を少なくできます。ローラーは同一径のボールより高負荷を受ける事ができます。高剛性と超重荷重のMSRシリーズは重負荷加工時の高精度運転に適合します。



### 四方向負荷に対する最適化設計

有限要素法FEMによる構造応力分析を通して、4条列のローラーは45°接触角による高剛性設計となっています。ラジアル荷重、逆ラジアル荷重、横方向荷重を受ける事が可能です。十分な予圧により剛性が増加し、各種用途に適合します。



### 超高剛性

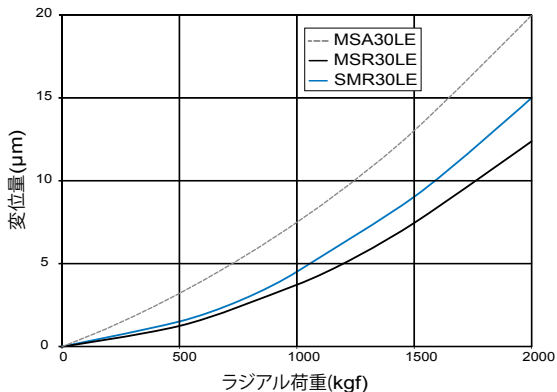
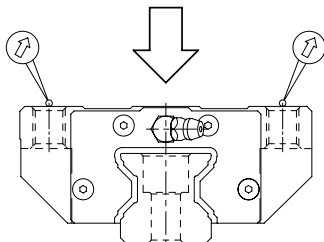
剛性テスト

テスト品：

ボール使用MSA30LEのF1予圧品

ローラー使用MSR30LEのF1予圧品

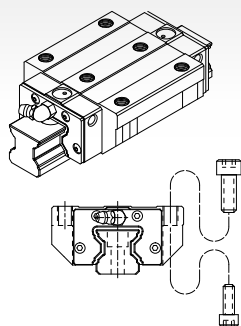
ローラーチェーンタイプ使用SMR30LEのF1予圧品



## ブロック種類

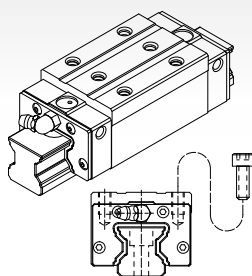
### 重荷重形

MSR-E



ブロックの上面ないし下面のどちらからでも組み付け可能です。

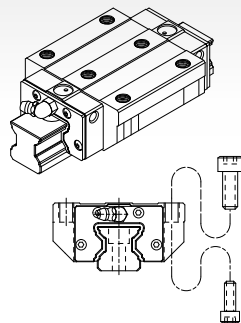
MSR-S



ブロック幅が狭いスクウェアタイプ。  
ブロックの上面より組み付けます。

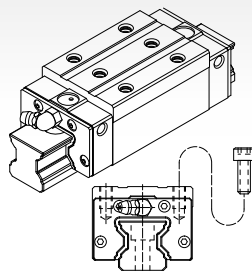
### 超重荷重形

MSR-LE



MSR-Eよりブロック長を長くし、超重荷重の負荷能力で高剛性タイプです。

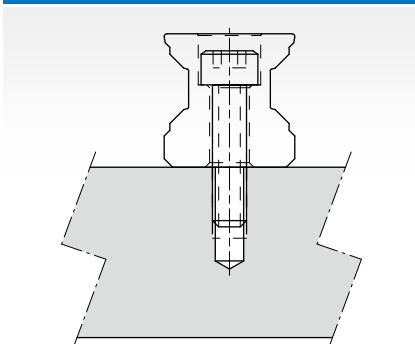
MSR-LS



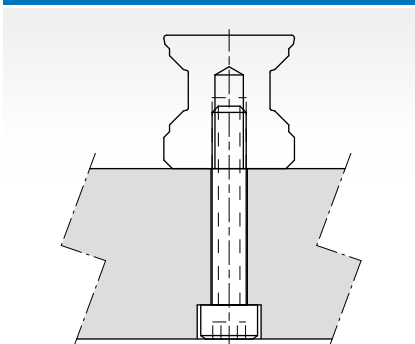
MSR-Sよりブロック長を長くし、超重荷重の負荷能力で高剛性タイプです。

## レール種類

R (レール上面より組み付け)



T (レール下面より組み付け)



## 型式表示

### 非互換形

|   | MSR | 25 | E | 2 | SS | F0 |  |
|---|-----|----|---|---|----|----|--|
| シリーズ：MSR  |     |    |   |   |    |    |  |
| サイズ：20, 25, 30, 35, 45, 55, 65  |     |    |   |   |    |    |  |
| ブロック種類： <b>重荷重形</b><br>E:フランジタイプ。上・下面より組み付け<br>S:スクウェアタイプ<br><b>超重荷重形</b> (MSR20は超重荷重形がありません)<br>LE:フランジタイプ。上・下面より組み付け<br>LS:スクウェアタイプ |     |    |   |   |    |    |  |
| レール上のブロック数：1, 2, 3 ...  |     |    |   |   |    |    |  |
| 防塵用部品：記号なし, UU, SS, ZZ, DD, KK (防塵参照[B1-232])   |     |    |   |   |    |    |  |
| 予圧：F0 (中予圧), F1 (重予圧), F2 (超重予圧)  |     |    |   |   |    |    |  |
| ブロックの特殊番号：記号なし, A, B, ...   |     |    |   |   |    |    |  |
| レール種類：R (レール上面より組み付け), T (レール下面より組み付け)  |     |    |   |   |    |    |  |
| レール長 (mm)   |     |    |   |   |    |    |  |
| レール左端から取り付け穴までの距離 (mm, E1, 図5を参照ください)   |     |    |   |   |    |    |  |
| レール右端から取り付け穴までの距離 (mm, E2, 図5を参照ください)   |     |    |   |   |    |    |  |
| 精度等級：H, P, SP, UP   |     |    |   |   |    |    |  |
| レールの特殊番号：記号なし, A, B ...   |     |    |   |   |    |    |  |
| レールの防塵用部品：記号なし, /CC, /CB, /MC, /MD (レール防塵オプション参照[B1-233])   |     |    |   |   |    |    |  |
| 同一平面上に組み合わせられるレール数：記号なし, II, III, IV ...  |     |    |   |   |    |    |  |

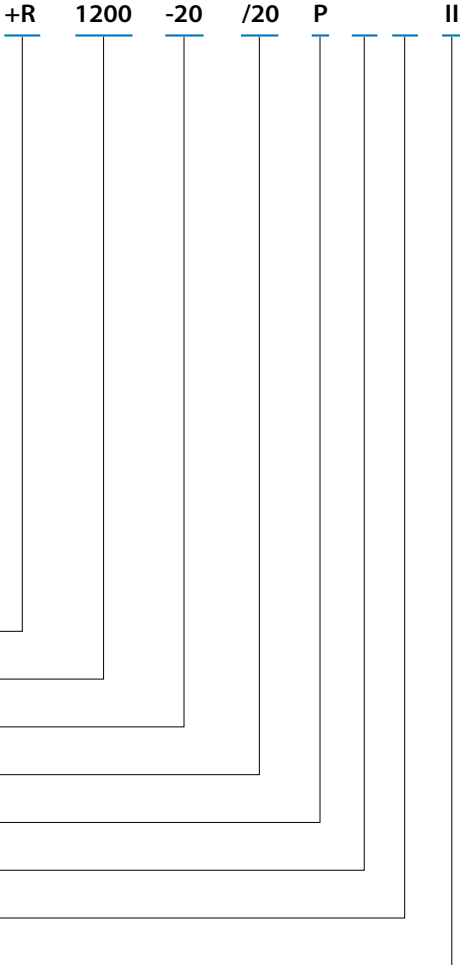
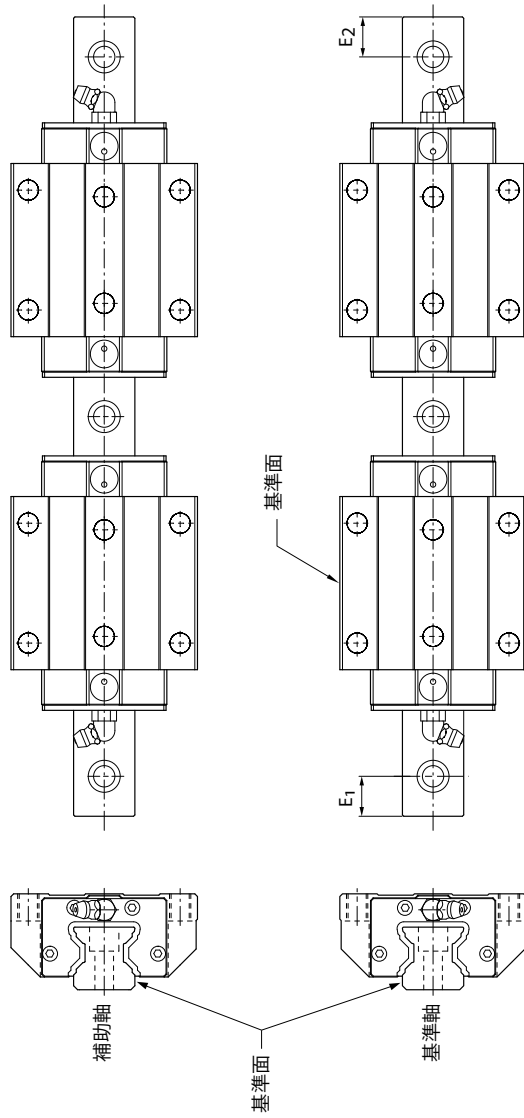


图5





## 互換形

### ブロック

|   | MSR | 25 | E | SS | F0 | H |
|---|-----|----|---|----|----|---|
| シリーズ：MSR                                      |     |    |   |    |    |   |
| サイズ：20, 25, 30, 35, 45, 55, 65                |     |    |   |    |    |   |
| ブロック種類：重荷重形                                   |     |    |   |    |    |   |
| E：フランジタイプ。上・下面より組み付け                          |     |    |   |    |    |   |
| S：スクウェアタイプ                                    |     |    |   |    |    |   |
| 超重荷重形 (MSR20は超重荷重形がありません)                     |     |    |   |    |    |   |
| LE：フランジタイプ。上・下面より組み付け                         |     |    |   |    |    |   |
| LS：スクウェアタイプ                                   |     |    |   |    |    |   |
| 防塵用部品：記号なし, UU, SS, ZZ, DD, KK (防塵参照[B1-232]) |     |    |   |    |    |   |
| 予圧：F0 (中予圧), F1 (重予圧)                         |     |    |   |    |    |   |
| 精度等級：H, P                                     |     |    |   |    |    |   |
| ブロックの特殊番号：記号なし, A, B ...                      |     |    |   |    |    |   |

### レール

|   | MSR | 25 | R | 1200 | -20 | /20 | H |
|---|-----|----|---|------|-----|-----|---|
| シリーズ：MSR  |     |    |   |      |     |     |   |
| サイズ：20, 25, 30, 35, 45, 55, 65                            |     |    |   |      |     |     |   |
| レール種類：R (レール上面より組み付け),<br>T (レール下面より組み付)                  |     |    |   |      |     |     |   |
| レール長 (mm)   |     |    |   |      |     |     |   |
| レール左端から取り付け穴までの距離 (mm, E1, 図5を参照ください)                     |     |    |   |      |     |     |   |
| レール右端から取り付け穴までの距離 (mm, E2, 図5を参照ください)                     |     |    |   |      |     |     |   |
| 精度等級：H, P   |     |    |   |      |     |     |   |
| レールの特殊番号：記号なし, A, B ...                                   |     |    |   |      |     |     |   |
| レールの防塵用部品：記号なし, /CC, /CB, /MC, /MD (レール防塵オプション参照[B1-233]) |     |    |   |      |     |     |   |

## 精度等級

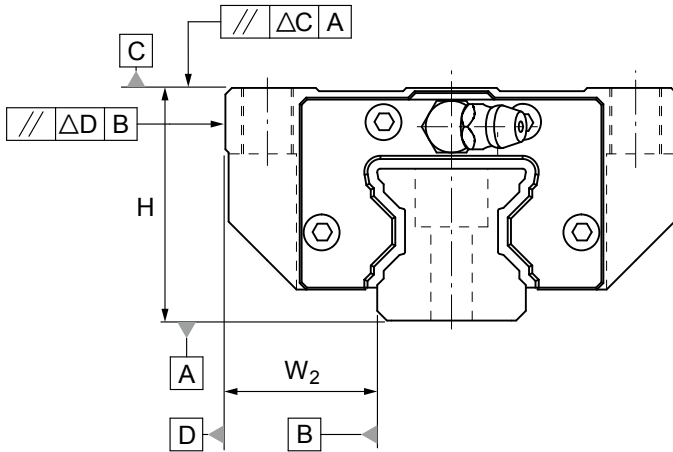


表6. 走り平行度一覧表

| レール長(mm) |      | 走り平行度(μm) |    |     |     |
|----------|------|-----------|----|-----|-----|
| を超え      | 以下   | H         | P  | SP  | UP  |
| 0        | 315  | 6         | 3  | 2   | 1.5 |
| 315      | 400  | 8         | 4  | 2   | 1.5 |
| 400      | 500  | 9         | 5  | 2   | 1.5 |
| 500      | 630  | 11        | 6  | 2.5 | 1.5 |
| 630      | 800  | 12        | 7  | 3   | 2   |
| 800      | 1000 | 14        | 8  | 4   | 2   |
| 1000     | 1250 | 16        | 10 | 5   | 2.5 |
| 1250     | 1600 | 18        | 11 | 6   | 3   |
| 1600     | 2000 | 20        | 13 | 7   | 3.5 |
| 2000     | 2500 | 22        | 15 | 8   | 4   |
| 2500     | 3000 | 24        | 16 | 9   | 4.5 |
| 3000     | 3500 | 25        | 17 | 11  | 5   |
| 3500     | 4000 | 26        | 18 | 12  | 6   |

ペアータイプ（非互換型）精度一覧表

| サイズ | 精度規格                         | 精度等級                  |            |            |                 |
|-----|------------------------------|-----------------------|------------|------------|-----------------|
|     |                              | 上級<br>H               | 精密級<br>P   | 超精密級<br>SP | 超高<br>精密級<br>UP |
| 20  | 高さHの寸法許容差                    | ±0.04                 | 0<br>-0.04 | 0<br>-0.02 | 0<br>-0.01      |
|     | 高さHのペアー相互差 $\Delta H$        | 0.015                 | 0.007      | 0.005      | 0.003           |
| 25  | 高さHのペアー相互差 $\Delta H$        | 0.015                 | 0.007      | 0.005      | 0.003           |
|     | 幅 $W_2$ の寸法許容差               | ±0.04                 | 0<br>-0.04 | 0<br>-0.02 | 0<br>-0.01      |
| 30  | 幅 $W_2$ の寸法許容差               | ±0.04                 | 0<br>-0.04 | 0<br>-0.02 | 0<br>-0.01      |
|     | 幅 $W_2$ のペアー相互差 $\Delta W_2$ | 0.015                 | 0.007      | 0.005      | 0.003           |
| 35  | A面に対するC面の走り平行度               | $\Delta C$ (表6参照ください) |            |            |                 |
|     | B面に対するD面の走り平行度               | $\Delta D$ (表6参照ください) |            |            |                 |
| 45  | 高さHの寸法許容差                    | ±0.05                 | 0<br>-0.05 | 0<br>-0.03 | 0<br>-0.02      |
|     | 高さHのペアー相互差 $\Delta H$        | 0.015                 | 0.007      | 0.005      | 0.003           |
| 55  | 高さHのペアー相互差 $\Delta H$        | 0.015                 | 0.007      | 0.005      | 0.003           |
|     | 幅 $W_2$ の寸法許容差               | ±0.05                 | 0<br>-0.05 | 0<br>-0.03 | 0<br>-0.02      |
| 65  | 幅 $W_2$ の寸法許容差               | ±0.05                 | 0<br>-0.05 | 0<br>-0.03 | 0<br>-0.02      |
|     | 幅 $W_2$ のペアー相互差 $\Delta W_2$ | 0.02                  | 0.01       | 0.007      | 0.005           |
| 65  | A面に対するC面の走り平行度               | $\Delta C$ (表6参照ください) |            |            |                 |
|     | B面に対するD面の走り平行度               | $\Delta D$ (表6参照ください) |            |            |                 |
| 65  | 高さHの寸法許容差                    | ±0.07                 | 0<br>-0.07 | 0<br>-0.05 | 0<br>-0.03      |
|     | 高さHのペアー相互差 $\Delta H$        | 0.02                  | 0.01       | 0.007      | 0.005           |
| 65  | 高さHのペアー相互差 $\Delta H$        | 0.02                  | 0.01       | 0.007      | 0.005           |
|     | 幅 $W_2$ の寸法許容差               | ±0.07                 | 0<br>-0.07 | 0<br>-0.05 | 0<br>-0.03      |
| 65  | 幅 $W_2$ の寸法許容差               | ±0.07                 | 0<br>-0.07 | 0<br>-0.05 | 0<br>-0.03      |
|     | 幅 $W_2$ のペアー相互差 $\Delta W_2$ | 0.025                 | 0.015      | 0.01       | 0.007           |
| 65  | A面に対するC面の走り平行度               | $\Delta C$ (表6参照ください) |            |            |                 |
|     | B面に対するD面の走り平行度               | $\Delta D$ (表6参照ください) |            |            |                 |

## 単品出荷タイプ（互換型）精度一覧表

| サイズ | 精度規格                         | 精度等級                  |            |
|-----|------------------------------|-----------------------|------------|
|     |                              | 上級<br>H               | 精密級<br>P   |
| 20  | 高さHの寸法許容差                    | ±0.04                 | 0<br>-0.04 |
|     | 高さHのペアー相互差 $\Delta H$        | 0.015                 | 0.007      |
| 25  | 高さHのペアー相互差 $\Delta H$        | 0.015                 | 0.007      |
|     | 幅 $W_2$ の寸法許容差               | ±0.04                 | 0<br>-0.04 |
| 30  | 幅 $W_2$ のペアー相互差 $\Delta W_2$ | 0.015                 | 0.007      |
|     | 幅 $W_2$ のペアー相互差 $\Delta W_2$ | 0.015                 | 0.007      |
| 35  | A面に対するC面の走り平行度               | $\Delta C$ (表6参照ください) |            |
|     | B面に対するD面の走り平行度               | $\Delta D$ (表6参照ください) |            |
| 45  | 高さHの寸法許容差                    | ±0.05                 | 0<br>-0.05 |
|     | 高さHのペアー相互差 $\Delta H$        | 0.015                 | 0.007      |
| 55  | 高さHのペアー相互差 $\Delta H$        | 0.015                 | 0.007      |
|     | 幅 $W_2$ の寸法許容差               | ±0.05                 | 0<br>-0.05 |
| 55  | 幅 $W_2$ のペアー相互差 $\Delta W_2$ | 0.02                  | 0.01       |
|     | 幅 $W_2$ のペアー相互差 $\Delta W_2$ | 0.02                  | 0.01       |
| 65  | A面に対するC面の走り平行度               | $\Delta C$ (表6参照ください) |            |
|     | B面に対するD面の走り平行度               | $\Delta D$ (表6参照ください) |            |
| 65  | 高さHの寸法許容差                    | ±0.07                 | 0<br>-0.07 |
|     | 高さHのペアー相互差 $\Delta H$        | 0.02                  | 0.01       |
| 65  | 高さHのペアー相互差 $\Delta H$        | 0.02                  | 0.01       |
|     | 幅 $W_2$ の寸法許容差               | ±0.07                 | 0<br>-0.07 |
| 65  | 幅 $W_2$ のペアー相互差 $\Delta W_2$ | 0.025                 | 0.015      |
|     | 幅 $W_2$ のペアー相互差 $\Delta W_2$ | 0.025                 | 0.015      |
| 65  | A面に対するC面の走り平行度               | $\Delta C$ (表6参照ください) |            |
|     | B面に対するD面の走り平行度               | $\Delta D$ (表6参照ください) |            |

注: 互換の定義: 単一レール上のブロックに限定され、複数のレールとブロック交換は含みません。

## 予圧等級

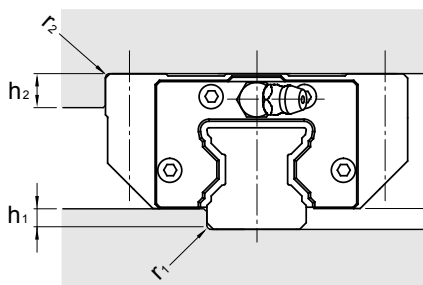
| シリーズ   | 予圧等級       |            |            |
|--------|------------|------------|------------|
|        | 中予圧 (F0)   | 重予圧 (F1)   | 超重予圧 (F2)  |
| MSR20  | 0.04~0.06C | 0.07~0.09C | 0.12~0.14C |
| MSR25  |            |            |            |
| MSR30  |            |            |            |
| MSR35  |            |            |            |
| MSR45  |            |            |            |
| MSR55  |            |            |            |
| MSR25L | 0.04~0.06C | 0.07~0.09C | 0.12~0.14C |
| MSR30L |            |            |            |
| MSR35L |            |            |            |
| MSR45L |            |            |            |
| MSR55L |            |            |            |
| MSR65L |            |            |            |

注: Cは基本動定格荷重です。製品仕様をご参照ください。

## 取り付け面の肩高さとし寸法

### MSRシリーズ

単位：mm



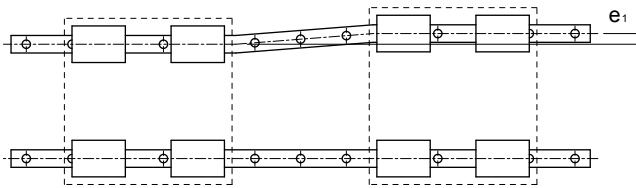
| サイズ | $r_1$<br>(max.) | $r_2$<br>(max.) | $h_1$ | $h_2$ | $H_2$ |
|-----|-----------------|-----------------|-------|-------|-------|
| 20  | 0.5             | 0.5             | 3.5   | 5     | 4.6   |
| 25  | 0.5             | 0.5             | 4     | 8     | 4.8   |
| 30  | 0.5             | 0.5             | 5     | 8     | 6     |
| 35  | 1               | 1               | 5.5   | 10    | 6.5   |
| 45  | 1               | 1               | 6     | 12    | 8.1   |
| 55  | 1               | 1               | 8     | 15    | 10    |
| 65  | 1               | 1               | 10    | 15    | 12    |

## 取り付け面の許容誤差

MSRリニアガイドの自己調整能力により若干の設置誤差を吸収して高精度でスムーズな動作が可能です。

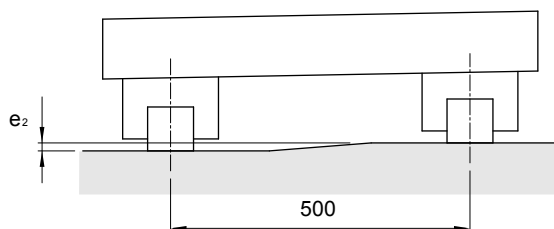
リニアガイドの寿命に影響ない範囲に於ける2軸の平行度誤差を下記に示します

### 2軸の平行度誤差( $e_1$ )



単位： $\mu m$

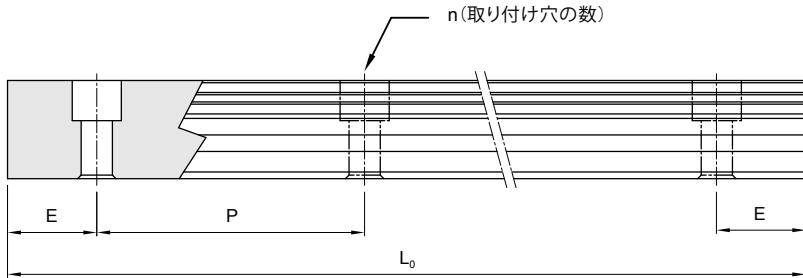
| サイズ | 予圧等級 |    |    |
|-----|------|----|----|
|     | F0   | F1 | F2 |
| 20  | 7    | 5  | 3  |
| 25  | 9    | 7  | 5  |
| 30  | 11   | 8  | 6  |
| 35  | 14   | 10 | 7  |
| 45  | 17   | 13 | 9  |
| 55  | 21   | 14 | 11 |
| 65  | 27   | 18 | 14 |

2軸の高さ誤差( $e_2$ )単位： $\mu\text{m}$ 

| サイズ | 予圧等級 |     |    |
|-----|------|-----|----|
|     | F0   | F1  | F2 |
| 20  | 150  | 105 | 55 |
| 25  |      |     |    |
| 30  |      |     |    |
| 35  |      |     |    |
| 45  |      |     |    |
| 55  |      |     |    |
| 65  |      |     |    |

注: 軸間距離が500mmの許容値です。軸間距離と許容値は比例します。

## レール最大長と標準寸法



$$L_0 = (n-1) \times P + 2 \times E$$

$L_0$  : レールの全長 (mm)

$n$  : 取り付け穴の数

$P$  : 2穴間の距離 (mm)

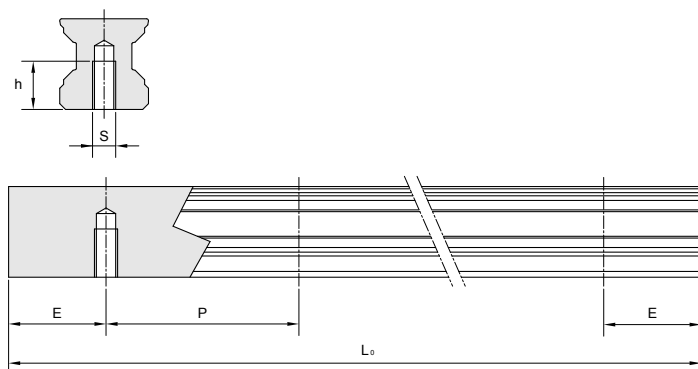
$E$  : 両端の穴中央からレール端面までの距離 (mm)

単位 : mm

| サイズ    | 標準取り付け穴<br>ピッチ(P) | 標準E寸法( $E_{std.}$ ) | 最小E寸法( $E_{min.}$ ) | レール最大長<br>( $L_0 \text{ max.}$ ) |
|--------|-------------------|---------------------|---------------------|----------------------------------|
| MSR 20 | 30                | 20                  | 6                   | 4000                             |
| MSR 25 | 30                | 20                  | 7                   | 4000                             |
| MSR 30 | 40                | 20                  | 8                   | 4000                             |
| MSR 35 | 40                | 20                  | 8                   | 4000                             |
| MSR 45 | 52.5              | 22.5                | 11                  | 4000                             |
| MSR 55 | 60                | 30                  | 13                  | 4000                             |
| MSR 65 | 75                | 35                  | 14                  | 4000                             |

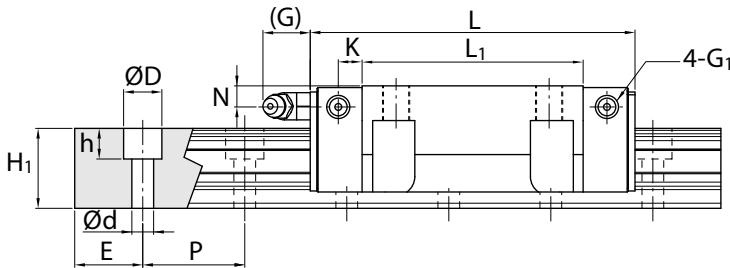
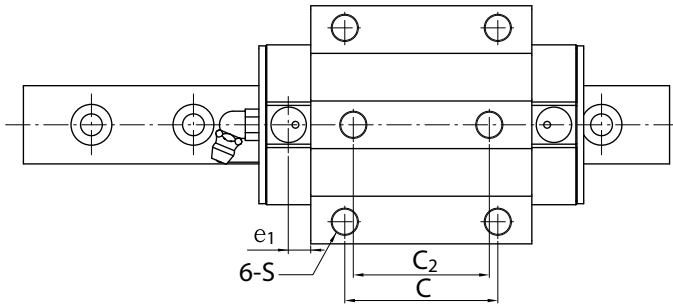


## タップ穴レール(Tレール)寸法



| レールサイズ   | S   | h(mm) |
|----------|-----|-------|
| MSR 20 T | M6  | 11    |
| MSR 25 T | M6  | 12    |
| MSR 30 T | M8  | 15    |
| MSR 35 T | M8  | 17    |
| MSR 45 T | M12 | 24    |
| MSR 55 T | M14 | 24    |
| MSR 65 T | M20 | 30    |

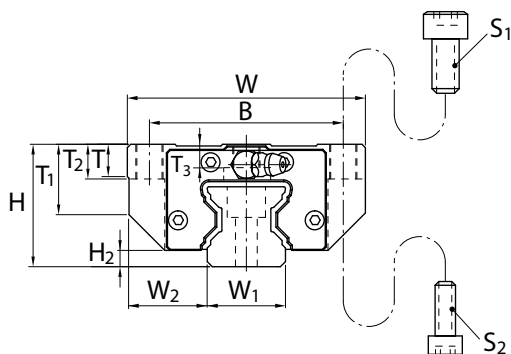
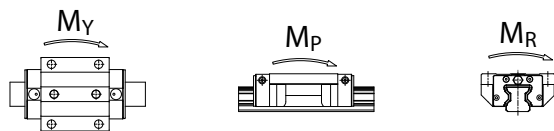
## MSR-E / MSR-LE 寸法表



単位:mm

| サイズ                   | 外形寸法    |        |                |                |                | ブロック寸法 |     |                |     |                |      |                |                |                |      |      |     |                |                |             |
|-----------------------|---------|--------|----------------|----------------|----------------|--------|-----|----------------|-----|----------------|------|----------------|----------------|----------------|------|------|-----|----------------|----------------|-------------|
|                       | 高さ<br>H | 幅<br>W | 長さ<br>L        | W <sub>2</sub> | H <sub>2</sub> | B      | C   | C <sub>2</sub> | S   | L <sub>1</sub> | T    | T <sub>1</sub> | T <sub>2</sub> | T <sub>3</sub> | N    | G    | K   | e <sub>1</sub> | G <sub>1</sub> | ブロック<br>寸法  |
| MSR 20 E              | 30      | 63     | 89.8           | 21.5           | 4.6            | 53     | 40  | 35             | M6  | 57.8           | 10   | 25.4           | 10             | 7.95           | 5    | 5.15 | 4   | 6.5            | M4             | G-M4        |
| MSR 25 E<br>MSR 25 LE | 36      | 70     | 97.5<br>115.5  | 23.5           | 4.8            | 57     | 45  | 40             | M8  | 65.5<br>83.5   | 9.5  | 20.2           | 10             | 5.8            | 6    | 12   | 6.6 | 6.5            | M6             | G-M6        |
| MSR 30 E<br>MSR 30 LE | 42      | 90     | 112.4<br>135.2 | 31             | 6              | 72     | 52  | 44             | M10 | 75.9<br>98.7   | 10   | 21.6           | 13             | 6.7            | 7    | 12   | 8   | 7              | M6             | G-M6        |
| MSR 35 E<br>MSR 35 LE | 48      | 100    | 125.3<br>153.5 | 33             | 6.5            | 82     | 62  | 52             | M10 | 82.3<br>110.5  | 12   | 27.5           | 15             | 9.5            | 8    | 12   | 8   | 7              | M6             | G-M6        |
| MSR 45 E<br>MSR 45 LE | 60      | 120    | 154.2<br>189.4 | 37.5           | 8              | 100    | 80  | 60             | M12 | 106.5<br>141.7 | 14.5 | 35.5           | 15             | 12.5           | 10   | 13.5 | 10  | 8              | M6             | G-PT<br>1/8 |
| MSR 55 E<br>MSR 55 LE | 70      | 140    | 185.4<br>235.4 | 43.5           | 10             | 116    | 95  | 70             | M14 | 129.5<br>179.5 | 17.5 | 41             | 18             | 15.5           | 11   | 13.5 | 12  | 7.95           | M6             | G-PT<br>1/8 |
| MSR 65 LE             | 90      | 170    | 300.4          | 53.5           | 12             | 142    | 110 | 82             | M16 | 230            | 19.5 | 56             | 20             | 26             | 16.5 | 13.5 | 12  | 8              | M6             | G-PT<br>1/8 |

注: シングル: ブロック1個の静定格モーメント。ダブル: ブロックが2個密着時の静定格モーメント。

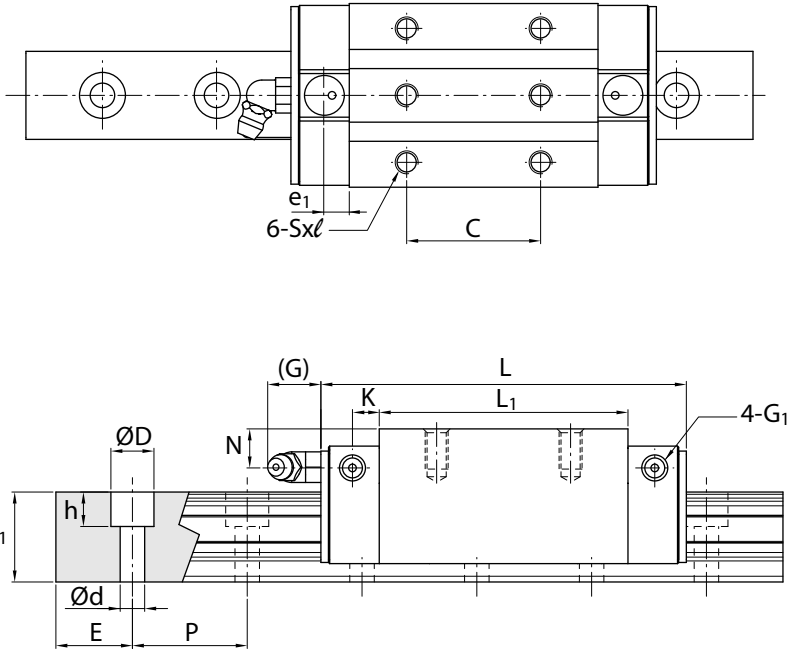


| サイズ    | ボルトサイズ         |                |
|--------|----------------|----------------|
|        | S <sub>1</sub> | S <sub>2</sub> |
| MSR 20 | M6             | -              |
| MSR 25 | M8             | M6             |
| MSR 30 | M10            | M8             |
| MSR 35 | M10            | M8             |
| MSR 45 | M12            | M10            |
| MSR 55 | M14            | M12            |
| MSR 65 | M16            | M14            |

単位:mm

| サイズ       | レール寸法               |                      |          |          | 基本定格荷重    |                | 容許静力矩                       |                        |          |                        | 重量       |                        |                |                 |
|-----------|---------------------|----------------------|----------|----------|-----------|----------------|-----------------------------|------------------------|----------|------------------------|----------|------------------------|----------------|-----------------|
|           | 幅<br>W <sub>1</sub> | 高さ<br>H <sub>1</sub> | ピッチ<br>P | EE<br>標準 | D×h×d     | 動定格<br>C<br>kN | 静定格<br>C <sub>0</sub><br>kN | M <sub>P</sub><br>kN-m |          | M <sub>Y</sub><br>kN-m |          | M <sub>R</sub><br>kN-m | プロ<br>ック<br>kg | レー<br>ル<br>kg/m |
|           |                     |                      |          |          |           |                |                             | *<br>シングル              | *<br>ダブル | *<br>シングル              | *<br>ダブル |                        |                |                 |
| MSR 20 E  | 20                  | 20                   | 30       | 20       | 9.5×8.5×6 | 22.8           | 60.8                        | 0.51                   | 2.85     | 0.51                   | 2.85     | 0.62                   | 0.54           | 2.6             |
| MSR 25 E  | 23                  | 23.5                 | 30       | 20       | 11×9×7    | 29.6           | 63.8                        | 0.65                   | 3.82     | 0.65                   | 3.82     | 0.73                   | 0.75           | 3.5             |
| MSR 25 LE |                     |                      |          |          |           | 36.3           | 82.9                        | 1.08                   | 5.94     | 1.08                   | 5.94     | 0.95                   | 0.95           |                 |
| MSR 30 E  | 28                  | 27.5                 | 40       | 20       | 14×12×9   | 42.8           | 91.9                        | 1.09                   | 6.38     | 1.09                   | 6.38     | 1.27                   | 1.4            | 5               |
| MSR 30 LE |                     |                      |          |          |           | 54.0           | 124.0                       | 1.96                   | 10.60    | 1.96                   | 10.60    | 1.75                   | 1.72           |                 |
| MSR 35 E  | 34                  | 30.5                 | 40       | 20       | 14×12×9   | 57.9           | 123.5                       | 1.59                   | 9.56     | 1.59                   | 9.56     | 2.09                   | 1.95           | 7               |
| MSR 35 LE |                     |                      |          |          |           | 73.9           | 169.0                       | 2.94                   | 16.18    | 2.94                   | 16.18    | 2.85                   | 2.45           |                 |
| MSR 45 E  | 45                  | 37                   | 52.5     | 22.5     | 20×17×14  | 92.8           | 193.8                       | 3.28                   | 18.76    | 3.28                   | 18.76    | 4.40                   | 3.9            | 11.2            |
| MSR 45 LE |                     |                      |          |          |           | 117.2          | 261.6                       | 5.90                   | 31.32    | 5.90                   | 31.32    | 5.94                   | 4.5            |                 |
| MSR 55 E  | 53                  | 43                   | 60       | 30       | 23×20×16  | 132.8          | 270.0                       | 5.49                   | 31.18    | 5.49                   | 31.18    | 7.33                   | 6              | 15.6            |
| MSR 55 LE |                     |                      |          |          |           | 172.5          | 378.0                       | 10.60                  | 55.58    | 10.60                  | 55.58    | 10.28                  | 7.9            |                 |
| MSR 65 LE | 63                  | 52                   | 75       | 35       | 26×22×18  | 277.0          | 624.0                       | 22.50                  | 117.87   | 22.50                  | 117.87   | 20.02                  | 17.6           | 22.4            |

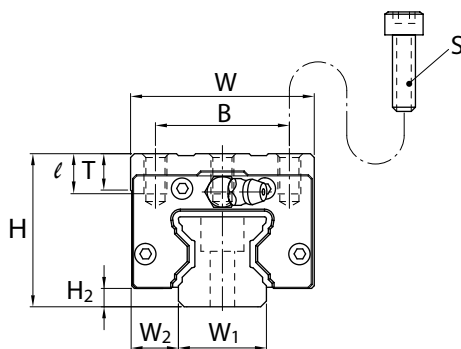
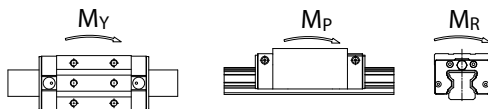
## MSR-S / MSR-LS 寸法表



単位:mm

| サイズ                   | 外形寸法    |        |                |       |       | ブロック寸法 |     |     |     |                |      |      |      |     |       |       |            |
|-----------------------|---------|--------|----------------|-------|-------|--------|-----|-----|-----|----------------|------|------|------|-----|-------|-------|------------|
|                       | 高さ<br>H | 幅<br>W | 長さ<br>L        | $W_2$ | $H_2$ | B      | C   | S   | $l$ | $L_1$          | T    | N    | G    | K   | $e_1$ | $G_1$ | ブロック<br>寸法 |
| MSR 20 S              | 30      | 44     | 89.8           | 12    | 4.6   | 32     | 36  | M5  | 7   | 57.8           | 8    | 5    | 5.15 | 4   | 6.5   | M4    | G-M4       |
| MSR 25 S<br>MSR 25 LS | 40      | 48     | 97.5<br>115.5  | 12.5  | 4.8   | 35     | 50  | M6  | 9   | 65.5<br>83.5   | 9.5  | 10   | 12   | 6.6 | 6.5   | M6    | G-M6       |
| MSR 30 S<br>MSR 30 LS | 45      | 60     | 112.4<br>135.2 | 16    | 6     | 40     | 60  | M8  | 12  | 75.9<br>98.7   | 10   | 10   | 12   | 8   | 7     | M6    | G-M6       |
| MSR 35 S<br>MSR 35 LS | 55      | 70     | 125.3<br>153.5 | 18    | 6.5   | 50     | 72  | M8  | 14  | 82.3<br>110.5  | 12   | 15   | 12   | 8   | 7     | M6    | G-M6       |
| MSR 45 S<br>MSR 45 LS | 70      | 86     | 154.2<br>189.4 | 20.5  | 8     | 60     | 80  | M10 | 19  | 106.5<br>141.7 | 17   | 20   | 13.5 | 10  | 8     | M6    | G-PT 1/8   |
| MSR 55 S<br>MSR 55 LS | 80      | 100    | 185.4<br>235.4 | 23.5  | 10    | 75     | 95  | M12 | 19  | 129.5<br>179.5 | 18   | 21   | 13.5 | 12  | 7.95  | M6    | G-PT 1/8   |
| MSR 65 LS             | 90      | 126    | 300.4          | 31.5  | 12    | 76     | 120 | M16 | 20  | 230            | 19.5 | 16.5 | 13.5 | 12  | 8     | M6    | G-PT 1/8   |

注: シングル: ブロック1個の静定格モーメント。ダブル: ブロックが2個密着時の静定格モーメント。

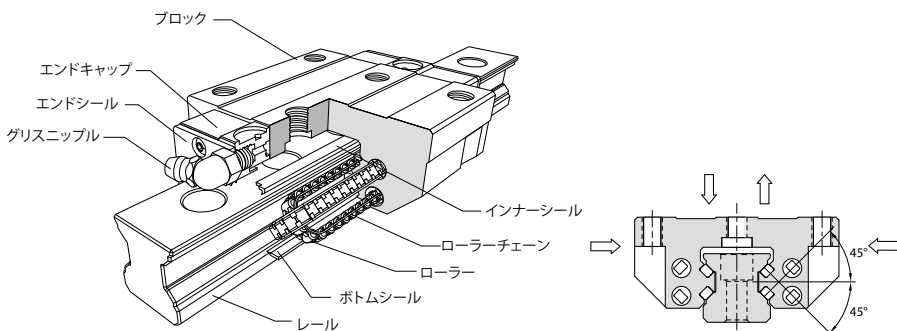


単位:mm

| サイズ       | レール寸法               |                      |          |         |           | 基本定格荷重         |                             | 静定格モーメント               |          |                        |          | 重量                     |               |             |
|-----------|---------------------|----------------------|----------|---------|-----------|----------------|-----------------------------|------------------------|----------|------------------------|----------|------------------------|---------------|-------------|
|           | 幅<br>W <sub>1</sub> | 高さ<br>H <sub>1</sub> | ピッチ<br>P | E<br>標準 | D×h×d     | 動定格<br>C<br>kN | 静定格<br>C <sub>0</sub><br>kN | M <sub>P</sub><br>kN-m |          | M <sub>Y</sub><br>kN-m |          | M <sub>R</sub><br>kN-m | ブ<br>ック<br>kg | レール<br>kg/m |
|           |                     |                      |          |         |           |                |                             | *<br>シングル              | *<br>ダブル | *<br>シングル              | *<br>ダブル |                        |               |             |
| MSR 20 S  | 20                  | 20                   | 30       | 20      | 9.5×8.5×6 | 22.8           | 60.8                        | 0.51                   | 2.85     | 0.51                   | 2.85     | 0.62                   | 0.34          | 2.6         |
| MSR 25 S  | 23                  | 23.5                 | 30       | 20      | 11×9×7    | 29.6           | 63.8                        | 0.65                   | 3.82     | 0.65                   | 3.82     | 0.73                   | 0.65          | 3.5         |
| MSR 25 LS |                     |                      |          |         |           | 36.3           | 82.9                        | 1.08                   | 5.94     | 1.08                   | 5.94     | 0.95                   | 0.85          |             |
| MSR 30 S  | 28                  | 27.5                 | 40       | 20      | 14×12×9   | 42.8           | 91.9                        | 1.09                   | 6.38     | 1.09                   | 6.38     | 1.27                   | 1             | 5           |
| MSR 30 LS |                     |                      |          |         |           | 54.0           | 124.0                       | 1.96                   | 10.60    | 1.96                   | 10.60    | 1.72                   | 1.22          |             |
| MSR 35 S  | 34                  | 30.5                 | 40       | 20      | 14×12×9   | 57.9           | 123.5                       | 1.59                   | 9.56     | 1.59                   | 9.56     | 2.09                   | 1.65          | 7           |
| MSR 35 LS |                     |                      |          |         |           | 73.9           | 169.0                       | 2.94                   | 16.18    | 2.94                   | 16.18    | 2.85                   | 2.15          |             |
| MSR 45 S  | 45                  | 37                   | 52.5     | 22.5    | 20×17×14  | 92.8           | 193.8                       | 3.28                   | 18.76    | 3.28                   | 18.76    | 4.40                   | 3.2           | 11.2        |
| MSR 45 LS |                     |                      |          |         |           | 117.2          | 261.6                       | 5.90                   | 31.32    | 5.90                   | 31.32    | 5.94                   | 4.1           |             |
| MSR 55 S  | 53                  | 43                   | 60       | 30      | 23×20×16  | 132.8          | 270.0                       | 5.49                   | 31.18    | 5.49                   | 31.18    | 7.33                   | 5.1           | 15.6        |
| MSR 55 LS |                     |                      |          |         |           | 172.5          | 378.0                       | 10.60                  | 55.58    | 10.60                  | 55.58    | 10.26                  | 7             |             |
| MSR 65 LS | 63                  | 52                   | 75       | 35      | 26×22×18  | 277.0          | 624.0                       | 22.50                  | 117.87   | 22.50                  | 117.87   | 20.02                  | 13.3          | 22.4        |

# ローラーチェーン重荷重SMRシリーズ

## 構造

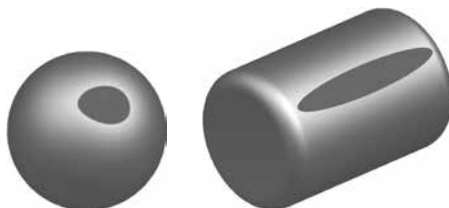


## 特徴

ローラーチェーンタイプのリニアガイド、SMRシリーズは、ボールの代わりにローラーを使用しているため、同サイズの標準タイプより、高剛性と高負荷容量が得られます。さらに、ローラーチェーン特許設計により、滑らかで安定した動作が得られ、高精度、重荷重、高剛性のご要求に特に適しています。

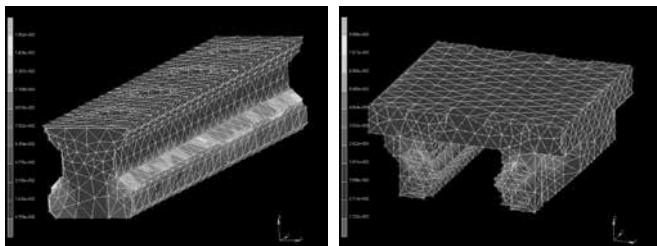
### 超重荷重

SMRシリーズはローラーを使うことでブロックとレールが線接触になります。ボールを使う点接触のリニアガイドと比べると、SMRシリーズの方が同じ負荷荷重では弾性変形を小さくできます。ローラーとボールの外径が同じ場合、ローラーはより大きい荷重に耐えられますので、さらなる重荷重でも高精度を確保できます。



### 4方向負荷への最適化設計

構造応力分析を通じて、4条列のローラーは接触角45°による高剛性設計になっています。ラジアル荷重、逆ラジアル荷重、横方向荷重をよりよく受けることが可能だけではなく、十分な予圧により剛性が増加し各種用途に適合します。



### 超高剛性

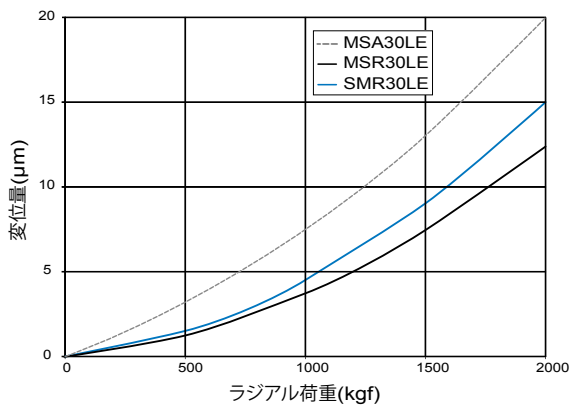
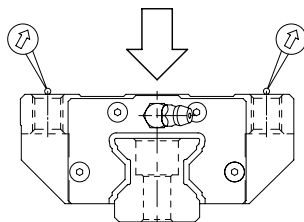
剛性テストデータ

テストサンプル：

予圧F1のボールタイプMSA30LE

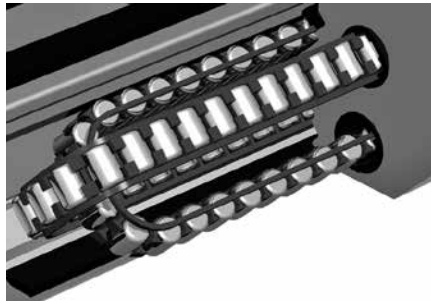
予圧F1のフルローラータイプMSR30LE

予圧F1のローラーチェーンタイプSMR30LE



### ローラーチェーンの設計、滑らかな動作

動きが滑らかな循環回路の設計と、耐衝撃性の合成樹脂製循環部品を採用しました。ローラーチェーンにより、ローラー相互の接触が防止できるだけでなく、負荷域に突入又は負荷域から脱出時にローラーの安定性が増加します。さらに、ローラーは直線的に動くサポートを受けますので、滑らかな動きが得られます。



### 低騒音、高い潤滑効果

ローラーチェーンの設計により、ボールとボールの金属衝突がなく、騒音が減少します。

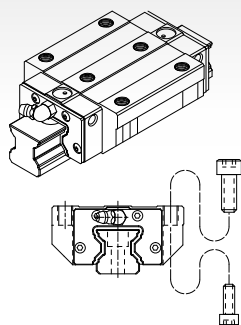
そしてボールとボールチェーン間の潤滑油が無駄なく有効利用でき、滑らかな動きの向上と使用寿命の延長が可能です。更に高精度、高信頼度及び安定性を備えた直線動作が得られます。



## ブロック種類

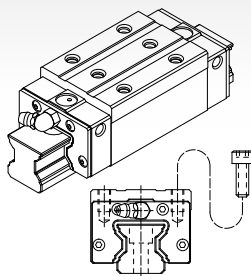
### 重荷重形

#### SMR-E



ブロックの上面から取り付けることができるほか、テーブルにはもしボルト用の切り通し穴が開けられない場合も、ブロックの底面から上へ組み付けることができます。

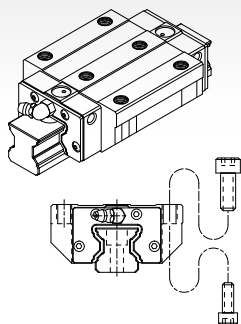
#### SMR-S



ブロック幅が狭いスクエアタイプで、ブロックの上面より組み付けます。

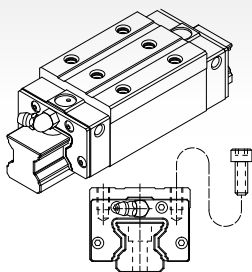
## 超重荷重形

### SMR-LE



SMR-Eと同一寸法でブロックの長さを増やしたことにより、更にローラー数も増加したことで、より高剛性です。

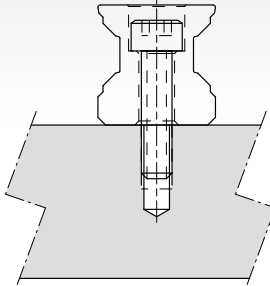
### SMR-LS



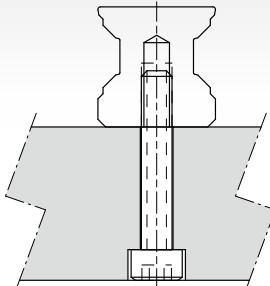
SMR-Sと同一寸法でブロックの長さを増やしたことにより、更にローラー数も増加したことで、より高剛性です。

## レールタイプ

R(レール上面より組み付け)



T(レール下面より組み付け)



## 型式表示

### 非互換形

|   | SMR | 25 | E | 2 | SS | F0 |  |
|---|-----|----|---|---|----|----|--|
| シリーズ：SMR  |     |    |   |   |    |    |  |
| サイズ：25, 30, 35, 45, 55, 65  |     |    |   |   |    |    |  |
| ブロック種類： <b>重荷重形</b><br>E: フランジタイプ。上・下面より組み付け<br>S: スクウェアタイプ<br><b>超重荷重形</b><br>LE: フランジタイプ。上・下面より組み付け<br>LS: スクウェアタイプ |     |    |   |   |    |    |  |
| レール上のブロック数：1, 2, 3 ...  |     |    |   |   |    |    |  |
| 防塵用部品：記号なし, UU, SS, ZZ, DD, KK (防塵参照[B1-232])   |     |    |   |   |    |    |  |
| 予圧：F0 (中予圧), F1 (重予圧) F2(超重予圧)  |     |    |   |   |    |    |  |
| ブロックの特殊番号：記号なし, A, B, ...   |     |    |   |   |    |    |  |
| レール種類：R (レール上面より組み付け), T (レール下面より組み付け)  |     |    |   |   |    |    |  |
| レール長 (mm)   |     |    |   |   |    |    |  |
| レール左端から取り付け穴までの距離 (mm, E1, 図6を参照ください)   |     |    |   |   |    |    |  |
| レール右端から取り付け穴までの距離 (mm, E2, 図6を参照ください)   |     |    |   |   |    |    |  |
| 精度等級：H, P, SP, UP   |     |    |   |   |    |    |  |
| レールの特殊番号：記号なし, A, B ...   |     |    |   |   |    |    |  |
| レールの防塵用部品：記号なし, /CC, /CB, /MC, /MD ... (レール防塵オプション参照[B1-233])   |     |    |   |   |    |    |  |
| 同一平面上に組み合わせられるレール数：記号なし, II, III, IV ...  |     |    |   |   |    |    |  |

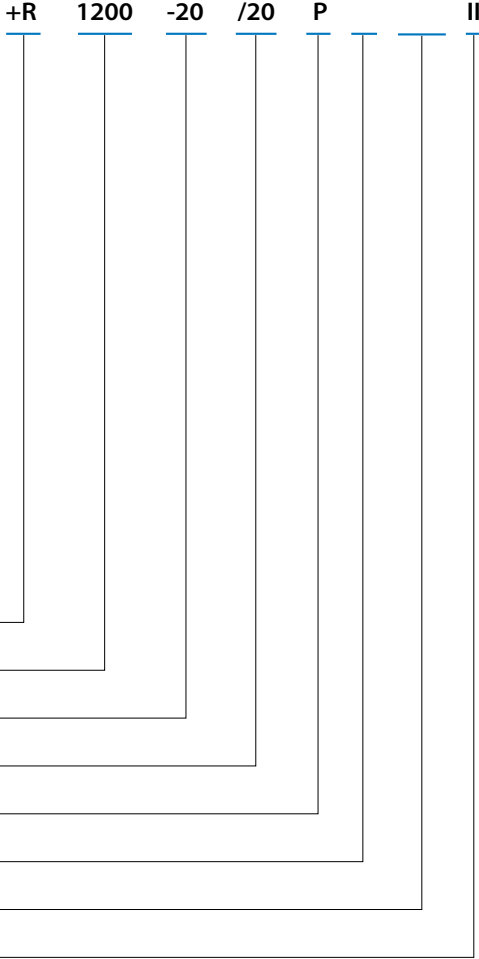
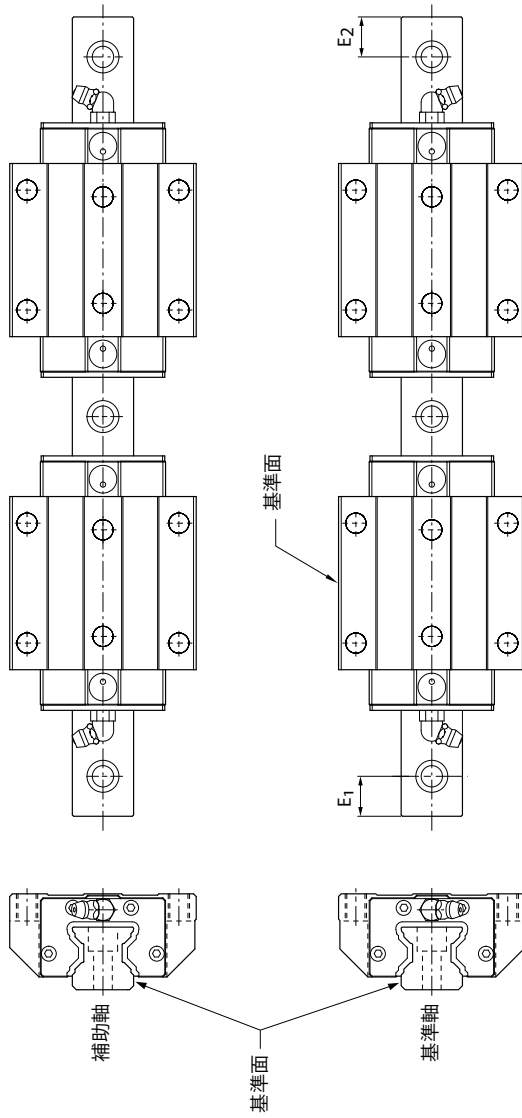


图16



## 互換形

### ブロック

|  | SMR | 25 | E | SS | F0 | H |
|--|-----|----|---|----|----|---|
| シリーズ : <b>SMR</b>  | ○   | ○  | ○ | ○  | ○  | ○ |
| サイズ : <b>25, 30, 35, 45, 55, 65</b>  | ○   | ○  | ○ | ○  | ○  | ○ |
| ブロック種類 : <b>重荷重形</b><br>E: フランジタイプ。上・下面より組み付け<br>S: スクウェアタイプ<br><b>超重荷重形</b><br>LE: フランジタイプ。上・下面より組み付け<br>LS: スクウェアタイプ | ○   | ○  | ○ | ○  | ○  | ○ |
| 防塵用部品 : 記号なし, <b>UU, SS, ZZ, DD, KK</b> (防塵参照[B1-232])   | ○   | ○  | ○ | ○  | ○  | ○ |
| 予圧 : <b>F0</b> (中予圧), <b>F1</b> (重予圧)  | ○   | ○  | ○ | ○  | ○  | ○ |
| 精度等級 : <b>H, P</b>   | ○   | ○  | ○ | ○  | ○  | ○ |
| ブロックの特殊番号 : 記号なし, <b>A, B ...</b>  | ○   | ○  | ○ | ○  | ○  | ○ |

### レール

|   | SMR | 25 | R | 1200 | -20 | /20 | H |
|---|-----|----|---|------|-----|-----|---|
| シリーズ : <b>SMR</b>   | ○   | ○  | ○ | ○    | ○   | ○   | ○ |
| サイズ : <b>25, 30, 35, 45, 55, 65</b>                         | ○   | ○  | ○ | ○    | ○   | ○   | ○ |
| レール種類 : <b>R</b> (レール上面より組み付け),<br><b>T</b> (レール下面より組み付け)   | ○   | ○  | ○ | ○    | ○   | ○   | ○ |
| レール長 (mm)   | ○   | ○  | ○ | ○    | ○   | ○   | ○ |
| レール左端から取り付け穴までの距離 (mm, E1, 図6を参照ください)                       | ○   | ○  | ○ | ○    | ○   | ○   | ○ |
| レール右端から取り付け穴までの距離 (mm, E2, 図6を参照ください)                       | ○   | ○  | ○ | ○    | ○   | ○   | ○ |
| 精度等級 : <b>H, P</b>  | ○   | ○  | ○ | ○    | ○   | ○   | ○ |
| レールの特殊番号 : 記号なし, <b>A, B ...</b>                            | ○   | ○  | ○ | ○    | ○   | ○   | ○ |
| レールの防塵用部品 : 記号なし, /CC, /CB, /MC, /MD (レール防塵オプション参照[B1-233]) | ○   | ○  | ○ | ○    | ○   | ○   | ○ |

## 精度等級

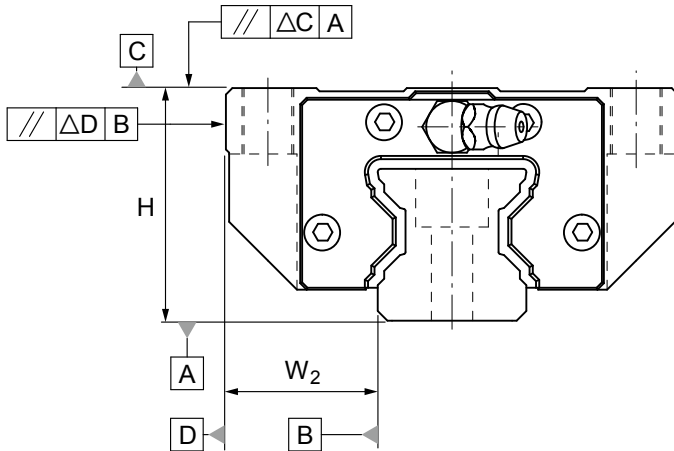


表7. 走り平行度一覧表

| レール長(mm) |      | 走り平行度( $\mu\text{m}$ ) |    |     |     |
|----------|------|------------------------|----|-----|-----|
| を超え      | 以下   | H                      | P  | SP  | UP  |
| 0        | 315  | 6                      | 3  | 2   | 1.5 |
| 315      | 400  | 8                      | 4  | 2   | 1.5 |
| 400      | 500  | 9                      | 5  | 2   | 1.5 |
| 500      | 630  | 11                     | 6  | 2.5 | 1.5 |
| 630      | 800  | 12                     | 7  | 3   | 2   |
| 800      | 1000 | 14                     | 8  | 4   | 2   |
| 1000     | 1250 | 16                     | 10 | 5   | 2.5 |
| 1250     | 1600 | 18                     | 11 | 6   | 3   |
| 1600     | 2000 | 20                     | 13 | 7   | 3.5 |
| 2000     | 2500 | 22                     | 15 | 8   | 4   |
| 2500     | 3000 | 24                     | 16 | 9   | 4.5 |
| 3000     | 3500 | 25                     | 17 | 11  | 5   |
| 3500     | 4000 | 26                     | 18 | 12  | 6   |



ペアータイプ（非互換型）精度一覧表

| サイズ            | 精度規格                                   | 精度等級          |            |            |                 |
|----------------|--|---------------|------------|------------|-----------------|
|                |  | 上級<br>H       | 精密級<br>P   | 超精密級<br>SP | 超高<br>精密級<br>UP |
| 25<br>30<br>35 | 高さHの寸法許容差                              | ±0.04         | 0<br>-0.04 | 0<br>-0.02 | 0<br>-0.01      |
|                | 高さHのペアー相互差ΔH                           | 0.015         | 0.007      | 0.005      | 0.003           |
|                | 幅W <sub>2</sub> の寸法許容差                 | ±0.04         | 0<br>-0.04 | 0<br>-0.02 | 0<br>-0.01      |
|                | 幅W <sub>2</sub> のペアー相互差ΔW <sub>2</sub> | 0.015         | 0.007      | 0.005      | 0.003           |
|                | A面に対するC面の走り平行度                         | ΔC (表7参照ください) |            |            |                 |
|                | B面に対するD面の走り平行度                         | ΔD (表7参照ください) |            |            |                 |
| 45<br>55       | 高さHの寸法許容差                              | ±0.05         | 0<br>-0.05 | 0<br>-0.03 | 0<br>-0.02      |
|                | 高さHのペアー相互差ΔH                           | 0.015         | 0.007      | 0.005      | 0.003           |
|                | 幅W <sub>2</sub> の寸法許容差                 | ±0.05         | 0<br>-0.05 | 0<br>-0.03 | 0<br>-0.02      |
|                | 幅W <sub>2</sub> のペアー相互差ΔW <sub>2</sub> | 0.02          | 0.01       | 0.007      | 0.005           |
|                | A面に対するC面の走り平行度                         | ΔC (表7参照ください) |            |            |                 |
|                | B面に対するD面の走り平行度                         | ΔD (表7参照ください) |            |            |                 |
| 65             | 高さHの寸法許容差                              | ±0.07         | 0<br>-0.07 | 0<br>-0.05 | 0<br>-0.03      |
|                | 高さHのペアー相互差ΔH                           | 0.02          | 0.01       | 0.007      | 0.005           |
|                | 幅W <sub>2</sub> の寸法許容差                 | ±0.07         | 0<br>-0.07 | 0<br>-0.05 | 0<br>-0.03      |
|                | 幅W <sub>2</sub> のペアー相互差ΔW <sub>2</sub> | 0.025         | 0.015      | 0.01       | 0.007           |
|                | A面に対するC面の走り平行度                         | ΔC (表7参照ください) |            |            |                 |
|                | B面に対するD面の走り平行度                         | ΔD (表7参照ください) |            |            |                 |

## 単品出荷タイプ（互換型）精度一覧表

| サイズ            | 精度規格                                   | 精度等級          |            |
|----------------|--|---------------|------------|
|                |  | 上級<br>H       | 精密級<br>P   |
| 25<br>30<br>35 | 高さHの寸法許容差                              | ±0.04         | 0<br>-0.04 |
|                | 高さHのペアー相互差ΔH                           | 0.015         | 0.007      |
|                | 幅W <sub>2</sub> の寸法許容差                 | ±0.04         | 0<br>-0.04 |
|                | 幅W <sub>2</sub> のペアー相互差ΔW <sub>2</sub> | 0.015         | 0.007      |
|                | A面に対するC面の走り平行度                         | ΔC (表7参照ください) |            |
|                | B面に対するD面の走り平行度                         | ΔD (表7参照ください) |            |
| 45<br>55       | 高さHの寸法許容差                              | ±0.05         | 0<br>-0.05 |
|                | 高さHのペアー相互差ΔH                           | 0.015         | 0.007      |
|                | 幅W <sub>2</sub> の寸法許容差                 | ±0.05         | 0<br>-0.05 |
|                | 幅W <sub>2</sub> のペアー相互差ΔW <sub>2</sub> | 0.02          | 0.01       |
|                | A面に対するC面の走り平行度                         | ΔC (表7参照ください) |            |
|                | B面に対するD面の走り平行度                         | ΔD (表7参照ください) |            |
| 65             | 高さHの寸法許容差                              | ±0.07         | 0<br>-0.07 |
|                | 高さHのペアー相互差ΔH                           | 0.02          | 0.01       |
|                | 幅W <sub>2</sub> の寸法許容差                 | ±0.07         | 0<br>-0.07 |
|                | 幅W <sub>2</sub> のペアー相互差ΔW <sub>2</sub> | 0.025         | 0.015      |
|                | A面に対するC面の走り平行度                         | ΔC (表7参照ください) |            |
|                | B面に対するD面の走り平行度                         | ΔD (表7参照ください) |            |

注: 互換の定義：単一レール上のブロックに限定され、複数のレールとブロック交換は含みません。

## 予圧等級

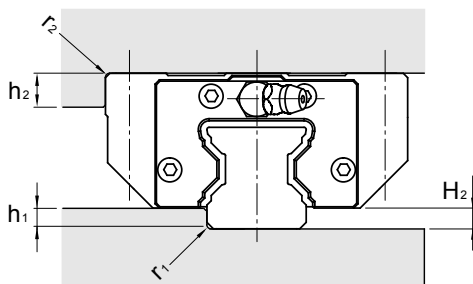
| シリーズ   | 予圧等級       |            |            |
|--------|------------|------------|------------|
|        | 中予圧 (F0)   | 重予圧 (F1)   | 超重予圧 (F2)  |
| SMR25  | 0.04~0.06C | 0.07~0.09C | 0.12~0.14C |
| SMR30  |            |            |            |
| SMR35  |            |            |            |
| SMR45  |            |            |            |
| SMR55  |            |            |            |
| SMR25L | 0.04~0.06C | 0.07~0.09C | 0.12~0.14C |
| SMR30L |            |            |            |
| SMR35L |            |            |            |
| SMR45L |            |            |            |
| SMR55L |            |            |            |
| SMR65L |            |            |            |

注: Cは基本動定格荷重です。製品仕様をご参照ください。

## 取り付け面の肩高さとし寸法

### SMRシリーズ

単位：mm



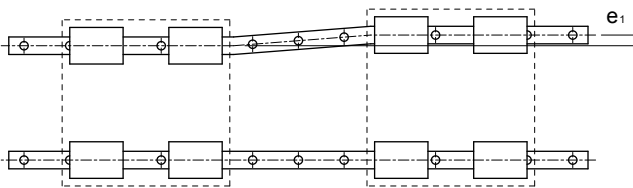
| サイズ | $r_1$<br>(max.) | $r_2$<br>(max.) | $h_1$ | $h_2$ | $H_2$ |
|-----|-----------------|-----------------|-------|-------|-------|
| 25  | 0.5             | 0.5             | 4     | 8     | 4.8   |
| 30  | 0.5             | 0.5             | 5     | 8     | 6     |
| 35  | 1               | 1               | 5.5   | 10    | 6.5   |
| 45  | 1               | 1               | 6     | 12    | 8.1   |
| 55  | 1               | 1               | 8     | 15    | 10    |
| 65  | 1               | 1               | 10    | 15    | 12    |

## 取り付け面の許容誤差

SMRリニアガイドの自己調整能力により若干の設置誤差を吸収して高精度でスムーズな動作が可能です。

リニアガイドの寿命に影響ない範囲に於ける2軸の平行度誤差を下記に示します。

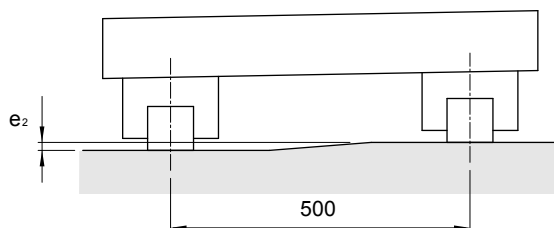
### 2軸の平行度誤差(e1)



単位： $\mu\text{m}$

| サイズ | 予圧等級 |    |    |
|-----|------|----|----|
|     | F0   | F1 | F2 |
| 25  | 9    | 7  | 5  |
| 30  | 11   | 8  | 6  |
| 35  | 14   | 10 | 7  |
| 45  | 17   | 13 | 9  |
| 55  | 21   | 14 | 11 |
| 65  | 27   | 18 | 14 |

## 2軸の高さ誤差(e<sub>2</sub>)

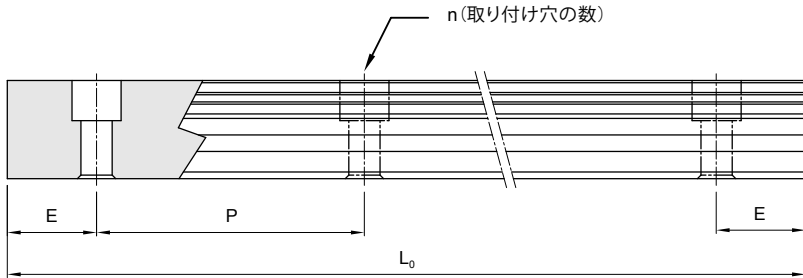


単位：μm

| サイズ | 予圧等級 |     |    |
|-----|------|-----|----|
|     | F0   | F1  | F2 |
| 25  | 150  | 105 | 55 |
| 30  |      |     |    |
| 35  |      |     |    |
| 45  |      |     |    |
| 55  |      |     |    |
| 65  |      |     |    |

注: 軸間距離が500mmの許容値です。軸間距離と許容値は比例します。

## レール最大長と標準寸法



$$L_0 = (n-1) \times P + 2 \times E$$

$L_0$  : レールの全長 (mm)

$n$  : 取り付け穴の数

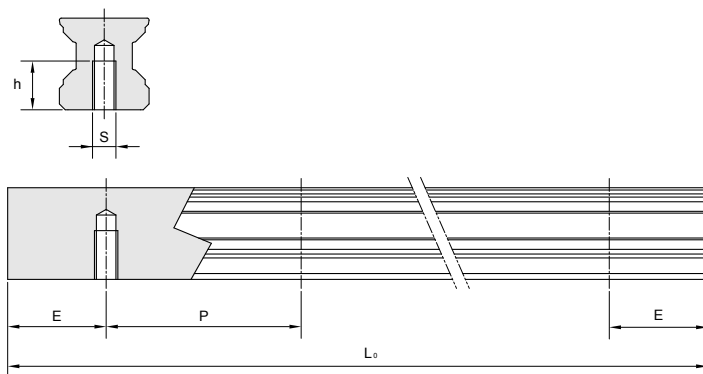
$P$  : 2穴間の距離 (mm)

$E$  : 両端の穴中央からレール端面までの距離 (mm)

単位 : mm

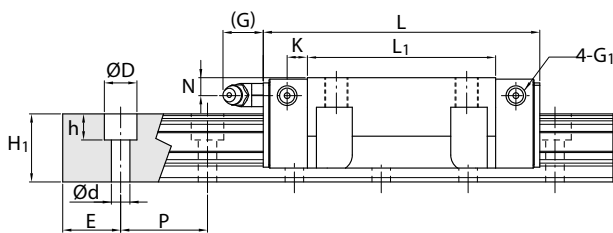
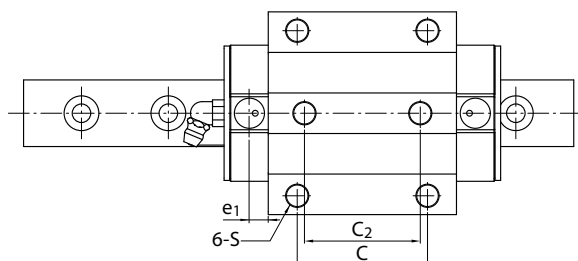
| サイズ    | 標準取り付け穴<br>ピッチ(P) | 標準E寸法( $E_{std.}$ ) | 最小E寸法( $E_{min.}$ ) | レール最大長<br>( $L_0 \text{ max.}$ ) |
|--------|-------------------|---------------------|---------------------|----------------------------------|
| SMR 25 | 30                | 20                  | 7                   | 4000                             |
| SMR 30 | 40                | 20                  | 8                   | 4000                             |
| SMR 35 | 40                | 20                  | 8                   | 4000                             |
| SMR 45 | 52.5              | 22.5                | 11                  | 4000                             |
| SMR 55 | 60                | 30                  | 13                  | 4000                             |
| SMR 65 | 75                | 35                  | 14                  | 4000                             |

## タップ穴レール(Tレール)寸法



| レールサイズ   | S   | h(mm) |
|----------|-----|-------|
| SMR 25 T | M6  | 12    |
| SMR 30 T | M8  | 15    |
| SMR 35 T | M8  | 17    |
| SMR 45 T | M12 | 24    |
| SMR 55 T | M14 | 24    |
| SMR 65 T | M20 | 30    |

## SMR-E / SMR-LE 寸法表

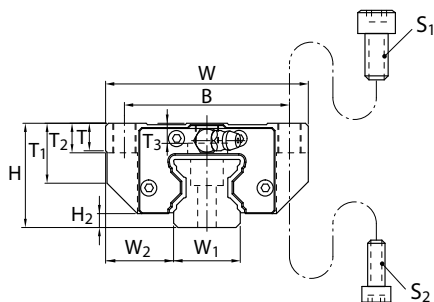
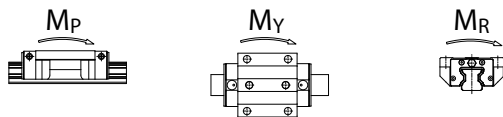


単位:mm

| サイズ                   | 外形寸法 |     |                |                |                | ブロック寸法 |     |                |     |                |      |                |                |                |      |      |     |                | グリスニップル |                |
|-----------------------|------|-----|----------------|----------------|----------------|--------|-----|----------------|-----|----------------|------|----------------|----------------|----------------|------|------|-----|----------------|---------|----------------|
|                       | 高さ H | 幅 W | 長さ L           | W <sub>2</sub> | H <sub>2</sub> | B      | C   | C <sub>2</sub> | S   | L <sub>1</sub> | T    | T <sub>1</sub> | T <sub>2</sub> | T <sub>3</sub> | N    | G    | K   | e <sub>1</sub> |         | G <sub>1</sub> |
| SMR 25 E<br>SMR 25 LE | 36   | 70  | 97.5<br>115.5  | 23.5           | 4.8            | 57     | 45  | 40             | M8  | 65.5<br>83.5   | 9.5  | 20.2           | 10             | 5.8            | 6    | 12   | 6.6 | 6.5            | M6      | G-M6           |
| SMR 30 E<br>SMR 30 LE | 42   | 90  | 112.4<br>135.2 | 31             | 6              | 72     | 52  | 44             | M10 | 75.9<br>98.7   | 10   | 21.6           | 13             | 6.7            | 7    | 12   | 8   | 7              | M6      | G-M6           |
| SMR 35 E<br>SMR 35 LE | 48   | 100 | 125.3<br>153.5 | 33             | 6.5            | 82     | 62  | 52             | M10 | 82.3<br>110.5  | 12   | 27.5           | 15             | 9.5            | 8    | 12   | 8   | 7              | M6      | G-M6           |
| SMR 45 E<br>SMR 45 LE | 60   | 120 | 154.2<br>189.4 | 37.5           | 8              | 100    | 80  | 60             | M12 | 106.5<br>141.7 | 14.5 | 35.5           | 15             | 12.5           | 10   | 13.5 | 10  | 8              | M6      | G-PT<br>1/8    |
| SMR 55 E<br>SMR 55 LE | 70   | 140 | 185.4<br>235.4 | 43.5           | 10             | 116    | 95  | 70             | M14 | 129.5<br>179.5 | 17.5 | 41             | 18             | 15.5           | 11   | 13.5 | 12  | 7.95           | M6      | G-PT<br>1/8    |
| SMR 65 LE             | 90   | 170 | 300.4          | 53.5           | 12             | 142    | 110 | 82             | M16 | 230            | 19.5 | 56             | 20             | 26             | 16.5 | 13.5 | 12  | 8              | M6      | G-PT<br>1/8    |

注: シングル: ブロック1個の静定格モーメント。ダブル: ブロックが2個密着時の静定格モーメント。



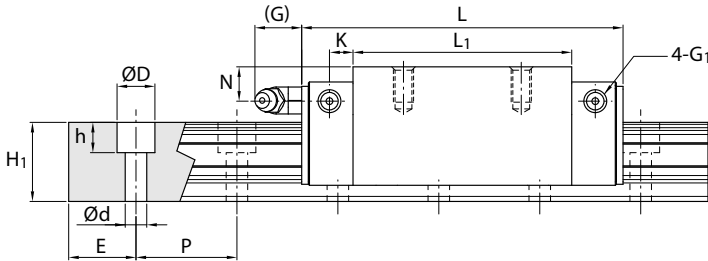
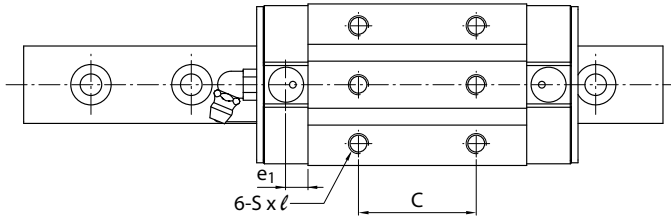


| サイズ    | ボルトサイズ         |                |
|--------|----------------|----------------|
|        | S <sub>1</sub> | S <sub>2</sub> |
| SMR 25 | M8             | M6             |
| SMR 30 | M10            | M8             |
| SMR 35 | M10            | M8             |
| SMR 45 | M12            | M10            |
| SMR 55 | M14            | M12            |
| SMR 65 | M16            | M14            |

単位:mm

| サイズ                   | レール寸法               |                      |          |         |          | 基本定格荷重         |                             | 静定格モーメント               |                |                        |                | 重量                     |                   |                     |
|-----------------------|---------------------|----------------------|----------|---------|----------|----------------|-----------------------------|------------------------|----------------|------------------------|----------------|------------------------|-------------------|---------------------|
|                       | 幅<br>W <sub>1</sub> | 高さ<br>H <sub>1</sub> | ピッチ<br>P | E<br>標準 | D×h×d    | 動定格<br>C<br>kN | 静定格<br>C <sub>0</sub><br>kN | M <sub>p</sub><br>kN-m |                | M <sub>v</sub><br>kN-m |                | M <sub>r</sub><br>kN-m | ブ<br>ッ<br>ク<br>kg | レ<br>ー<br>ル<br>kg/m |
|                       |                     |                      |          |         |          |                |                             | *<br>シングル              | *<br>ダブル       | *<br>シングル              | *<br>ダブル       |                        |                   |                     |
| SMR 25 E<br>SMR 25 LE | 23                  | 23.5                 | 30       | 20      | 11×9×7   | 27.4<br>33.1   | 57.4<br>73.3                | 0.63<br>1.01           | 3.63<br>5.49   | 0.63<br>1.01           | 3.63<br>5.49   | 0.66<br>0.84           | 0.75<br>0.95      | 3.5                 |
| SMR 30 E<br>SMR 30 LE | 28                  | 27.5                 | 40       | 20      | 14×12×9  | 39.5<br>49.4   | 82.7<br>110.3               | 1.01<br>1.78           | 5.90<br>9.60   | 1.01<br>1.78           | 5.90<br>9.60   | 1.15<br>1.53           | 1.4<br>1.72       | 5                   |
| SMR 35 E<br>SMR 35 LE | 34                  | 30.5                 | 40       | 20      | 14×12×9  | 55.6<br>69.6   | 117.0<br>156.0              | 1.63<br>2.86           | 9.59<br>15.57  | 1.63<br>2.86           | 9.59<br>15.57  | 1.98<br>2.63           | 1.95<br>2.45      | 7                   |
| SMR 45 E<br>SMR 45 LE | 45                  | 37                   | 52.5     | 22.5    | 20×17×14 | 89.3<br>110.6  | 184.1<br>242.2              | 3.27<br>5.6            | 18.48<br>29.56 | 3.27<br>5.6            | 18.48<br>29.56 | 4.18<br>5.5            | 3.9<br>4.5        | 11.2                |
| SMR 55 E<br>SMR 55 LE | 53                  | 43                   | 60       | 30      | 23×20×16 | 127.8<br>163.2 | 256.5<br>351.0              | 5.51<br>10.16          | 30.89<br>53.02 | 5.51<br>10.16          | 30.89<br>53.02 | 6.96<br>9.52           | 6<br>7.9          | 15.6                |
| SMR 65 LE             | 63                  | 52                   | 75       | 35      | 26×22×18 | 263.5          | 583.7                       | 21.49                  | 111.99         | 21.49                  | 111.99         | 18.73                  | 17.6              | 22.4                |

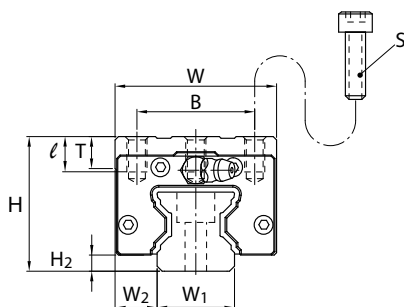
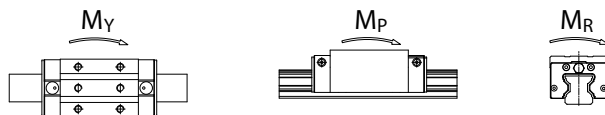
## SMR-S / SMR-LS 寸法表



単位:mm

| サイズ                   | 外形寸法    |        |                |       |       |    | ブロック寸法   |     |      |                |      |      |      |     |       |       |             |
|-----------------------|---------|--------|----------------|-------|-------|----|----------|-----|------|----------------|------|------|------|-----|-------|-------|-------------|
|                       | 高さ<br>H | 幅<br>W | 長さ<br>L        | $W_2$ | $H_2$ | B  | C        | S   | $l$  | $L_1$          | T    | N    | G    | K   | $e_1$ | $G_1$ | グリスニ<br>ップル |
| SMR 25 S<br>SMR 25 LS | 40      | 48     | 97.5<br>115.5  | 12.5  | 4.8   | 35 | 35<br>50 | M6  | 10.5 | 65.5<br>83.5   | 9.5  | 10   | 12   | 6.6 | 6.5   | M6    | G-M6        |
| SMR 30 S<br>SMR 30 LS | 45      | 60     | 112.4<br>135.2 | 16    | 6     | 40 | 40<br>60 | M8  | 12   | 75.9<br>98.7   | 10   | 10   | 12   | 8   | 7     | M6    | G-M6        |
| SMR 35 S<br>SMR 35 LS | 55      | 70     | 125.3<br>153.5 | 18    | 6.5   | 50 | 50<br>72 | M8  | 14   | 82.3<br>110.5  | 12   | 15   | 12   | 8   | 7     | M6    | G-M6        |
| SMR 45 S<br>SMR 45 LS | 70      | 86     | 154.2<br>189.4 | 20.5  | 8     | 60 | 60<br>80 | M10 | 19   | 106.5<br>141.7 | 17   | 20   | 13.5 | 10  | 8     | M6    | G-PT 1/8    |
| SMR 55 S<br>SMR 55 LS | 80      | 100    | 185.4<br>235.4 | 23.5  | 10    | 75 | 75<br>95 | M12 | 19   | 129.5<br>179.5 | 18   | 21   | 13.5 | 12  | 7.95  | M6    | G-PT 1/8    |
| SMR 65 LS             | 90      | 126    | 300.4          | 31.5  | 12    | 76 | 120      | M16 | 20   | 230            | 19.5 | 16.5 | 13.5 | 12  | 8     | M6    | G-PT 1/8    |

注: シングル: ブロック1個の静定格モーメント。ダブル: ブロックが2個密着時の静定格モーメント。

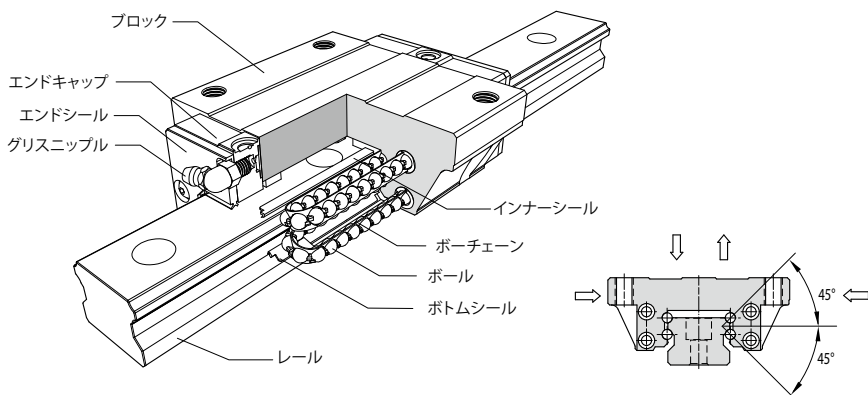


単位:mm

| サイズ                   | レール寸法      |             |            |         |                       | 基本定格荷重           |                    | 静定格モーメント      |                |               |                | 重量            |               |                 |
|-----------------------|------------|-------------|------------|---------|-----------------------|------------------|--------------------|---------------|----------------|---------------|----------------|---------------|---------------|-----------------|
|                       | 幅<br>$W_1$ | 高さ<br>$H_1$ | ピッチ<br>$P$ | E<br>標準 | $D \times h \times d$ | 動定格<br>$C$<br>kN | 静定格<br>$C_0$<br>kN | $M_p$<br>kN-m |                | $M_y$<br>kN-m |                | $M_r$<br>kN-m | ブ<br>ック<br>kg | レ<br>ール<br>kg/m |
|                       |            |             |            |         |                       |                  |                    | *<br>シングル     | *<br>ダブル       | *<br>シングル     | *<br>ダブル       |               |               |                 |
| SMR 25 S<br>SMR 25 LS | 23         | 23.5        | 30         | 20      | 11×9×7                | 27.4<br>33.1     | 57.4<br>73.3       | 0.63<br>1.01  | 3.63<br>5.49   | 0.63<br>1.01  | 3.63<br>5.49   | 0.66<br>0.84  | 0.65<br>0.85  | 3.5             |
| SMR 30 S<br>SMR 30 LS | 28         | 27.5        | 40         | 20      | 14×12×9               | 39.5<br>49.4     | 82.7<br>110.3      | 1.01<br>1.78  | 5.90<br>9.60   | 1.01<br>1.78  | 5.90<br>9.60   | 1.15<br>1.53  | 1<br>1.22     | 5               |
| SMR 35 S<br>SMR 35 LS | 34         | 30.5        | 40         | 20      | 14×12×9               | 55.6<br>69.6     | 117.0<br>156.0     | 1.63<br>2.86  | 9.59<br>15.57  | 1.63<br>2.86  | 9.59<br>15.57  | 1.98<br>2.63  | 1.65<br>2.15  | 7               |
| SMR 45 S<br>SMR 45 LS | 45         | 37          | 52.5       | 22.5    | 20×17×14              | 89.3<br>110.6    | 184.1<br>242.2     | 3.27<br>5.6   | 18.48<br>29.56 | 3.27<br>5.6   | 18.48<br>29.56 | 4.18<br>5.5   | 3.2<br>4.1    | 11.2            |
| SMR 55 S<br>SMR 55 LS | 53         | 43          | 60         | 30      | 23×20×16              | 127.8<br>163.2   | 256.5<br>351.0     | 5.51<br>10.16 | 30.89<br>53.02 | 5.51<br>10.16 | 30.89<br>53.02 | 6.96<br>9.52  | 5.1<br>7      | 15.6            |
| SMR 65 LS             | 63         | 52          | 75         | 35      | 26×22×18              | 263.5            | 583.7              | 21.43         | 111.99         | 21.43         | 111.99         | 18.73         | 13.3          | 22.4            |

# ボールチェーン重荷重SMEシリーズ

## 構造



## 特徴

SMEシリーズボールチェーン型リニアガイドはボールチェーンによりボールが保持される特許取得設計により滑らかで安定した動作が可能です。特に高精度、高速運転のご要求に適合しています。

### 4方向負荷に対する最適化設計

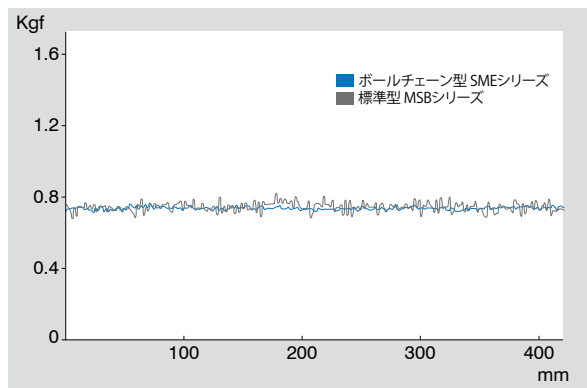
構造応力分析を通して、4条列のボールは45°接触角による高剛性設計となっています。ラジアル荷重、逆ラジアル荷重、横方向荷重を受ける事が可能です。十分な予圧により剛性が増加し、各種用途に適合します。

### 自動調心能力

正面組合せ（DFセット）のサーキュラーアーク構造により調心性が大きく、予圧下でも取付誤差を吸収して高精度で滑らかな直線動作が可能です。

### ボールチェーンの設計、滑らかな動作

動きが滑らかな循環回路の設計と、耐衝撃性の合成樹脂製循環部品を採用しました。ボールチェーンにより、ボール相互の接触を防止できるだけでなく、負荷域に突入又は負荷域からの脱出時にボールの安定性が増加します。さらに、ボールは直線的に動くサポートを受けますので、滑らかな動きが得られます。

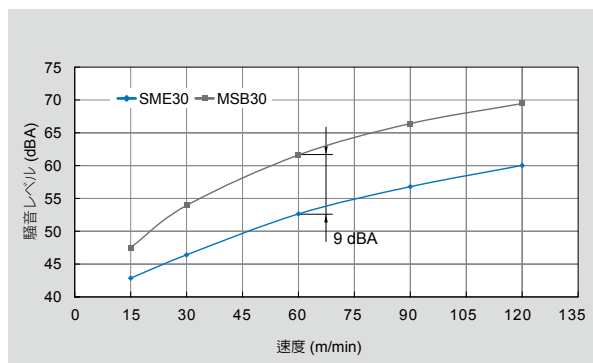


ころがり抵抗の比較

## 低騒音、高い潤滑効果

ボールチェーンの設計により、ボールとボールの金属衝突がなく、騒音が減少します。

そしてボールとボールチェーン間の潤滑油が無駄なく有効利用でき、滑らかな動きの向上と使用寿命の延長が可能です。更に高精度、高信頼度及び安定性を備えた直線動作が得られます。

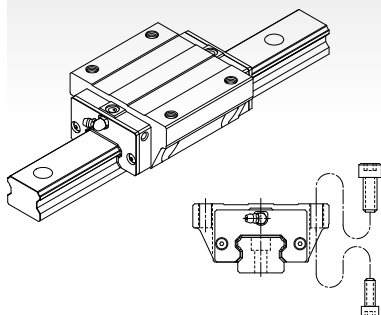


騒音レベルの比較

## ブロック種類

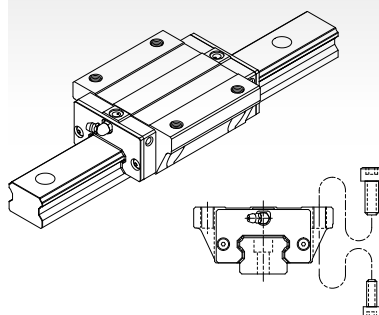
### 重荷重形

#### SME-EA



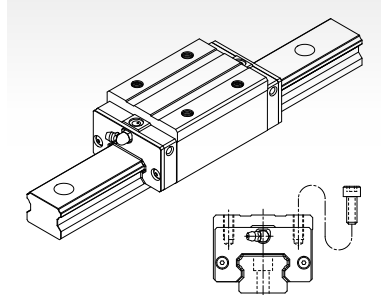
ブロックの上面ないし下面のどちらからでも組み付け可能です。

#### SME-EB



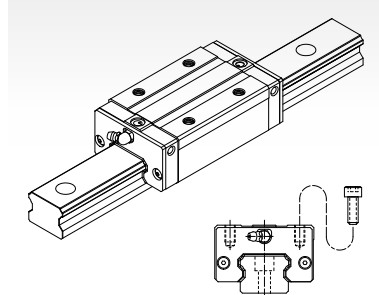
SME-EAタイプと同様な断面形状を持ちます。SME-EAタイプと比較してブロック高さが一部のサイズで低く取り付け穴ピッチが異なりますが基本定格荷重は同一です。

#### SME-SA



ブロック幅が狭いスクウェアタイプ。ブロックの上面より組み付けます。

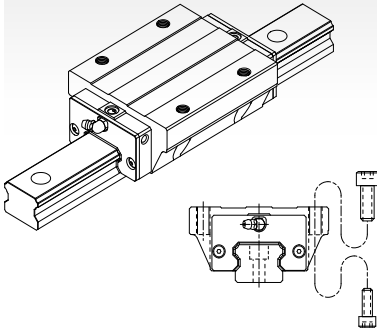
#### SME-SB / SME-SV



SME-SAと同様な断面寸法を持ちます。SME-SAタイプと比較してブロック高さが低く取り付け穴ピッチが一部のサイズで異なりますが基本定格荷重は同一です。

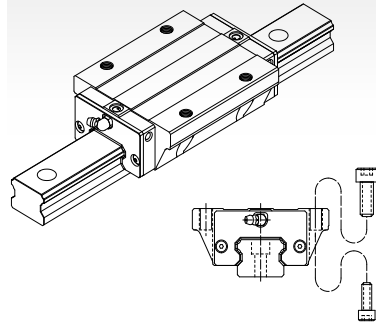
## 超重荷重形

### SME-LEA



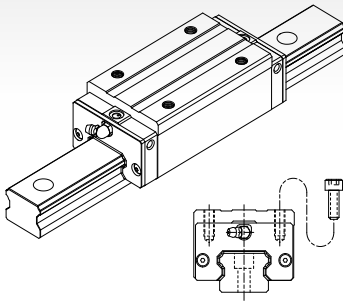
SME-EAタイプと同様な断面寸法を持ちます。ブロック長を長くする事で基本定格荷重と剛性値を増強させたタイプです。

### SME-LEB



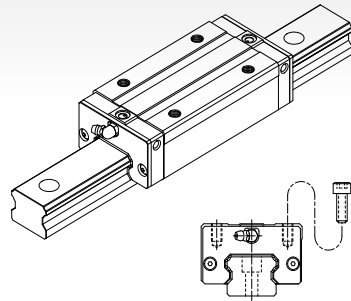
SME-EBタイプと同様な断面寸法を持ちます。ブロック長を長くする事で基本定格荷重と剛性値を増強させたタイプです。

### SME-LSA



SME-SAタイプと同様な断面寸法を持ちます。ブロック長を長くする事で基本定格荷重と剛性値を増強させたタイプです。

### SME-LSB / SME-LSV

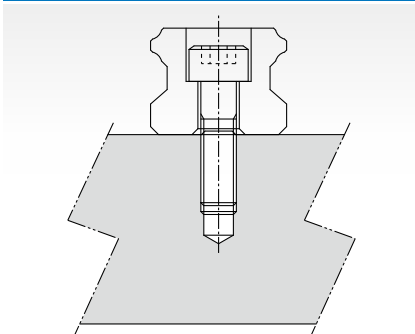


SME-SBとSME-SVと同様な断面寸法を持ちます。ブロック長を長くする事で基本定格荷重と剛性値を増強させたタイプです。

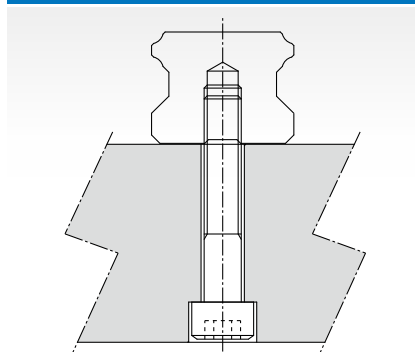


## レール種類

R(レール上面より組み付け)



T(レール下面より組み付け)



## 型式表示

### 非互換形

|  | SME | 25 | EA | 2 | SS | F0 |  |
|--|-----|----|----|---|----|----|--|
| シリーズ：SME   |     |    |    |   |    |    |  |
| サイズ：15, 20, 25, 30, 35, 45                               |     |    |    |   |    |    |  |
| ブロック種類： <b>重荷重形</b>                                      |     |    |    |   |    |    |  |
| EA：フランジタイプ。上・下面より組み付け                                    |     |    |    |   |    |    |  |
| EB：コンパクトフランジタイプ。<br>上・下面より組み付け (適用サイズは#15, 20, 25)       |     |    |    |   |    |    |  |
| SA：スクウェアタイプ  |     |    |    |   |    |    |  |
| SB/SV：コンパクトスクウェアタイプ                                      |     |    |    |   |    |    |  |
| <b>超重荷重形</b>   |     |    |    |   |    |    |  |
| LEA：フランジタイプ。上・下面より組み付け                                   |     |    |    |   |    |    |  |
| LEB：コンパクトフランジタイプ。<br>上・下面より組み付け (適用サイズは#15, 20, 25)      |     |    |    |   |    |    |  |
| LSA：スクウェアタイプ   |     |    |    |   |    |    |  |
| LSB/LSV：コンパクトスクウェアタイプ                                    |     |    |    |   |    |    |  |
| レール上のブロック数：1, 2, 3 ...                                   |     |    |    |   |    |    |  |
| 防塵用部品：記号なし, UU, SS, ZZ, DD, KK (防塵参照[B1-232])            |     |    |    |   |    |    |  |
| 予圧：FC (軽予圧), F0 (中予圧), F1 (重予圧)                          |     |    |    |   |    |    |  |
| ブロックの特殊番号：記号なし, A, B, ...                                |     |    |    |   |    |    |  |
| レール種類：R (レール上面より組み付け), T (レール下面より組み付け)                   |     |    |    |   |    |    |  |
| レール長 (mm)  |     |    |    |   |    |    |  |
| レール左端から取り付け穴までの距離 (mm, E1, 図7を参照ください)                    |     |    |    |   |    |    |  |
| レール右端から取り付け穴までの距離 (mm, E2, 図7を参照ください)                    |     |    |    |   |    |    |  |
| 精度等級：N, H, P, SP, UP                                     |     |    |    |   |    |    |  |
| レールの特殊番号：記号なし, A, B ...                                  |     |    |    |   |    |    |  |
| レールの防塵用部品:記号なし, /CC, /MC, /MD ... (レール防塵オプション参照[B1-233]) |     |    |    |   |    |    |  |
| 同一平面上に組み合わされるレール数：記号なし, II, III, IV ...                  |     |    |    |   |    |    |  |

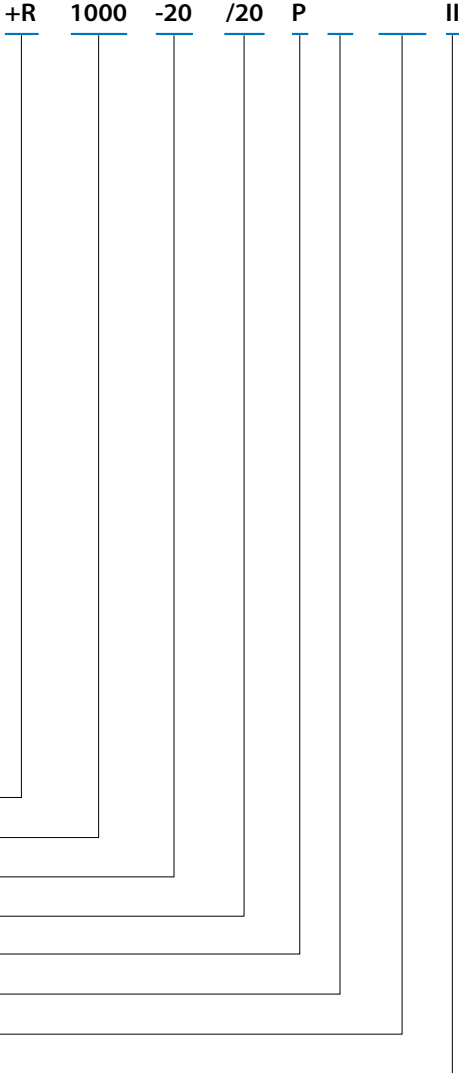
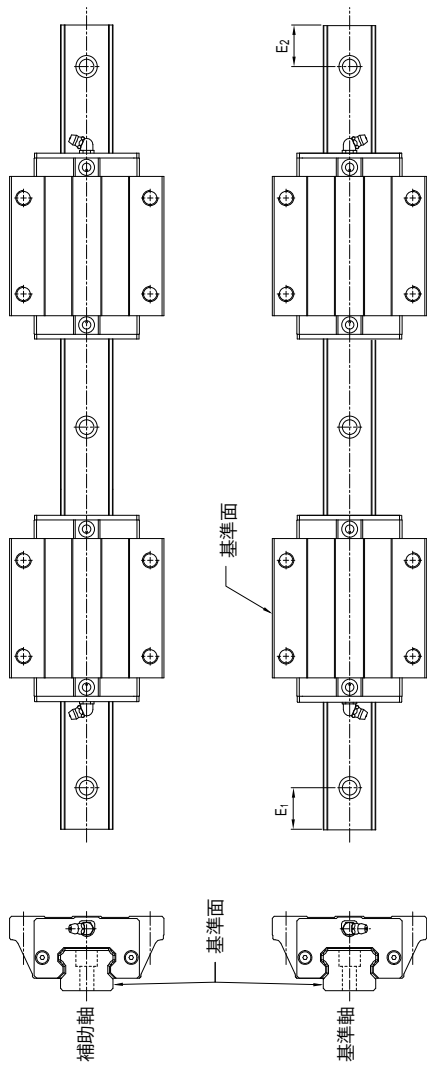


图7



## 互換形

## ブロック

|   | SME | 25 | EA | SS | FC | H |
|---|-----|----|----|----|----|---|
| シリーズ：SME  | ○   |    |    |    |    |   |
| サイズ：15, 20, 25, 30, 35, 45                          | ○   | ○  |    |    |    |   |
| ブロック種類：重荷重形   |     |    |    |    |    |   |
| EA：フランジタイプ。上・下面より組み付け                               |     |    | ○  |    |    |   |
| EB：コンパクトフランジタイプ。<br>上・下面より組み付け (適用サイズは#15, 20, 25)  |     |    | ○  |    |    |   |
| SA：スクウェアタイプ   |     |    |    |    |    |   |
| SB/SV：コンパクトスクウェアタイプ                                 |     |    |    |    |    |   |
| 超重荷重形   |     |    |    |    |    |   |
| LEA：フランジタイプ。上・下面より組み付け                              |     |    | ○  |    |    |   |
| LEB：コンパクトフランジタイプ。<br>上・下面より組み付け (適用サイズは#15, 20, 25) |     |    | ○  |    |    |   |
| LSA：スクウェアタイプ  |     |    |    |    |    |   |
| LSB/LSV：コンパクトスクウェアタイプ                               |     |    |    |    |    |   |
| 防塵用部品：記号なし, UU, SS, ZZ, DD, KK (防塵参照[B1-232])       |     |    | ○  | ○  | ○  |   |
| 予圧：FC(軽予圧), F0(中予圧)                                 |     |    |    |    | ○  |   |
| 精度等級：N, H, P  |     |    |    |    |    | ○ |
| ブロックの特殊番号：記号なし, A, B, ...                           |     |    |    |    |    | ○ |

## レール

|  | SME | 25 | R | 1000 | -20 | /20 | H |
|--|-----|----|---|------|-----|-----|---|
| シリーズ：SME   | ○   |    |   |      |     |     |   |
| サイズ：15, 20, 25, 30, 35, 45                               | ○   | ○  |   |      |     |     |   |
| レール種類：R(レール上面より組み付け)<br>T(レール下面より組み付け)                   |     |    | ○ |      |     |     |   |
| レール長(mm)   |     |    |   | ○    |     |     |   |
| レール左端から取り付け穴までの距離(mm, E1, 図7を参照ください)                     |     |    |   |      | ○   |     |   |
| レール右端から取り付け穴までの距離(mm, E2, 図7を参照ください)                     |     |    |   |      | ○   |     |   |
| 精度等級：N, H, P   |     |    |   |      |     |     | ○ |
| レールの特殊番号：記号なし, A, B ...                                  |     |    |   |      |     |     | ○ |
| レールの防塵用部品：記号なし, /CC, /MC, /MD ... (レール防塵オプション参照[B1-233]) |     |    |   |      |     |     | ○ |

## 精度等級

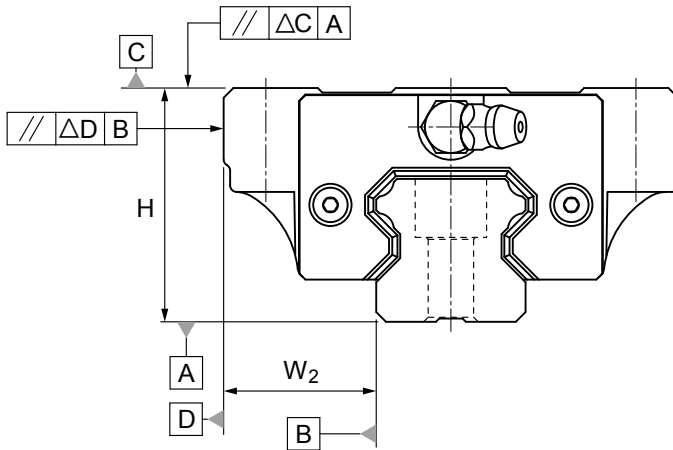


表8. 走り平行度一覧表

| レール長(mm) |      | 走り平行度( $\mu\text{m}$ ) |    |    |     |     |
|----------|------|------------------------|----|----|-----|-----|
| を超え      | 以下   | N                      | H  | P  | SP  | UP  |
| 0        | 315  | 9                      | 6  | 3  | 2   | 1.5 |
| 315      | 400  | 11                     | 8  | 4  | 2   | 1.5 |
| 400      | 500  | 13                     | 9  | 5  | 2   | 1.5 |
| 500      | 630  | 16                     | 11 | 6  | 2.5 | 1.5 |
| 630      | 800  | 18                     | 12 | 7  | 3   | 2   |
| 800      | 1000 | 20                     | 14 | 8  | 4   | 2   |
| 1000     | 1250 | 22                     | 16 | 10 | 5   | 2.5 |
| 1250     | 1600 | 25                     | 18 | 11 | 6   | 3   |
| 1600     | 2000 | 28                     | 20 | 13 | 7   | 3.5 |
| 2000     | 2500 | 30                     | 22 | 15 | 8   | 4   |
| 2500     | 3000 | 32                     | 24 | 16 | 9   | 4.5 |
| 3000     | 3500 | 33                     | 25 | 17 | 11  | 5   |
| 3500     | 4000 | 34                     | 26 | 18 | 12  | 6   |

ペアタイプ（非互換型）精度一覧表

| サイズ            | 精度規格                                   | 精度等級          |         |            |             |                 |
|----------------|--|---------------|---------|------------|-------------|-----------------|
|                |  | 並級<br>N       | 上級<br>H | 精密級<br>P   | 超精密級<br>SP  | 超高<br>精密級<br>UP |
| 15<br>20       | 高さHの寸法許容差                              | ±0.1          | ±0.03   | 0<br>-0.03 | 0<br>-0.015 | 0<br>-0.008     |
|                | 高さHのペアー相互差ΔH                           | 0.02          | 0.01    | 0.006      | 0.004       | 0.003           |
|                | 幅W <sub>2</sub> の寸法許容差                 | ±0.1          | ±0.03   | 0<br>-0.03 | 0<br>-0.015 | 0<br>-0.008     |
|                | 幅W <sub>2</sub> のペアー相互差ΔW <sub>2</sub> | 0.02          | 0.01    | 0.006      | 0.004       | 0.003           |
|                | A面に対するC面の走り平行度                         | ΔC (表8参照ください) |         |            |             |                 |
|                | B面に対するD面の走り平行度                         | ΔD (表8参照ください) |         |            |             |                 |
| 25<br>30<br>35 | 高さHの寸法許容差                              | ±0.1          | ±0.04   | 0<br>-0.04 | 0<br>-0.02  | 0<br>-0.01      |
|                | 高さHのペアー相互差ΔH                           | 0.02          | 0.015   | 0.007      | 0.005       | 0.003           |
|                | 幅W <sub>2</sub> の寸法許容差                 | ±0.1          | ±0.04   | 0<br>-0.04 | 0<br>-0.02  | 0<br>-0.01      |
|                | 幅W <sub>2</sub> のペアー相互差ΔW <sub>2</sub> | 0.03          | 0.015   | 0.007      | 0.005       | 0.003           |
|                | A面に対するC面の走り平行度                         | ΔC (表8参照ください) |         |            |             |                 |
|                | B面に対するD面の走り平行度                         | ΔD (表8参照ください) |         |            |             |                 |
| 45             | 高さHの寸法許容差                              | ±0.1          | ±0.05   | 0<br>-0.05 | 0<br>-0.03  | 0<br>-0.02      |
|                | 高さHのペアー相互差ΔH                           | 0.03          | 0.015   | 0.007      | 0.005       | 0.003           |
|                | 幅W <sub>2</sub> の寸法許容差                 | ±0.1          | ±0.05   | 0<br>-0.05 | 0<br>-0.03  | 0<br>-0.02      |
|                | 幅W <sub>2</sub> のペアー相互差ΔW <sub>2</sub> | 0.03          | 0.02    | 0.01       | 0.007       | 0.005           |
|                | A面に対するC面の走り平行度                         | ΔC (表8参照ください) |         |            |             |                 |
|                | B面に対するD面の走り平行度                         | ΔD (表8参照ください) |         |            |             |                 |

## 単品出荷タイプ（互換型）精度一覧表

| サイズ            | 精度規格                                   | 精度等級          |         |            |
|----------------|--|---------------|---------|------------|
|                |  | 並級<br>N       | 上級<br>H | 精密級<br>P   |
| 15<br>20       | 高さHの寸法許容差                              | ±0.1          | ±0.03   | 0<br>-0.03 |
|                | 高さHのペアー相互差ΔH                           | 0.02          | 0.01    | 0.006      |
|                | 幅W <sub>2</sub> の寸法許容差                 | ±0.1          | ±0.03   | 0<br>-0.03 |
|                | 幅W <sub>2</sub> のペアー相互差ΔW <sub>2</sub> | 0.02          | 0.01    | 0.006      |
|                | A面に対するC面の走り平行度                         | ΔC (表8参照ください) |         |            |
|                | B面に対するD面の走り平行度                         | ΔD (表8参照ください) |         |            |
| 25<br>30<br>35 | 高さHの寸法許容差                              | ±0.1          | ±0.04   | 0<br>-0.04 |
|                | 高さHのペアー相互差ΔH                           | 0.02          | 0.015   | 0.007      |
|                | 幅W <sub>2</sub> の寸法許容差                 | ±0.1          | ±0.04   | 0<br>-0.04 |
|                | 幅W <sub>2</sub> のペアー相互差ΔW <sub>2</sub> | 0.03          | 0.015   | 0.007      |
|                | A面に対するC面の走り平行度                         | ΔC (表8参照ください) |         |            |
|                | B面に対するD面の走り平行度                         | ΔD (表8参照ください) |         |            |
| 45             | 高さHの寸法許容差                              | ±0.1          | ±0.05   | 0<br>-0.05 |
|                | 高さHのペアー相互差ΔH                           | 0.03          | 0.015   | 0.007      |
|                | 幅W <sub>2</sub> の寸法許容差                 | ±0.1          | ±0.05   | 0<br>-0.05 |
|                | 幅W <sub>2</sub> のペアー相互差ΔW <sub>2</sub> | 0.03          | 0.02    | 0.01       |
|                | A面に対するC面の走り平行度                         | ΔC (表8参照ください) |         |            |
|                | B面に対するD面の走り平行度                         | ΔD (表8参照ください) |         |            |

注: 互換の定義: 単一レール上のブロックに限定され、複数のレールとブロック交換は含みません。



## 予圧等級

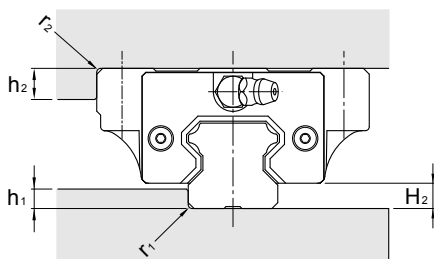
| シリーズ   | 予圧等級       |            |            |
|--------|------------|------------|------------|
|        | 軽予圧 (FC)   | 中予圧 (F0)   | 重予圧 (F1)   |
| SME15  | 0.01~0.03C | 0.04~0.06C | -          |
| SME20  |            |            | 0.07~0.09C |
| SME25  |            |            |            |
| SME30  |            |            |            |
| SME35  |            |            |            |
| SME45  |            |            |            |
| SME15L | 0.01~0.03C | 0.04~0.06C | 0.07~0.09C |
| SME20L |            |            |            |
| SME25L |            |            |            |
| SME30L |            |            |            |
| SME35L |            |            |            |
| SME45L |            |            |            |

注: Cは基本動定格荷重です。製品仕様をご参照ください。

## 取り付け面の肩高さとし寸法

### SMEシリーズ

単位：mm



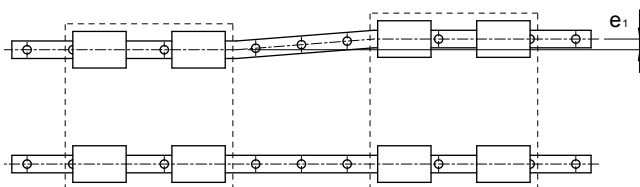
| サイズ | $r_1$<br>(max.) | $r_2$<br>(max.) | $h_1$ | $h_2$ | $H_2$ |
|-----|-----------------|-----------------|-------|-------|-------|
| 15  | 0.5             | 0.5             | 2.5   | 5     | 3.5   |
| 20  | 0.5             | 0.5             | 3.5   | 5     | 4.7   |
| 25  | 1               | 1               | 5     | 6     | 5.8   |
| 30  | 1               | 1               | 5     | 7     | 7.5   |
| 35  | 1               | 1               | 6     | 8     | 8     |
| 45  | 1               | 1               | 8     | 8     | 10    |

## 取り付け面の許容誤差

SME リニアガイドの自己調整能力により若干の設置誤差を吸収して高精度でスムーズな動作が可能です。

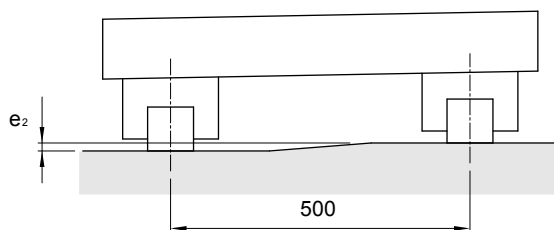
リニアガイドの寿命に影響ない範囲に於ける2軸の平行度誤差を下記に示します。

### 2軸の平行度誤差( $e_1$ )



単位： $\mu\text{m}$

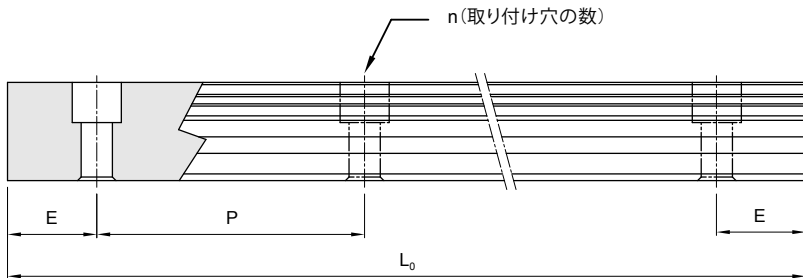
| サイズ | 予圧等級 |    |    |
|-----|------|----|----|
|     | FC   | F0 | F1 |
| 15  | 25   | 18 | -  |
| 20  | 25   | 20 | 18 |
| 25  | 30   | 22 | 20 |
| 30  | 40   | 30 | 27 |
| 35  | 50   | 35 | 30 |
| 45  | 60   | 40 | 35 |

2軸の高さ誤差( $e_2$ )単位： $\mu\text{m}$ 

| サイズ | 予圧等級 |     |     |
|-----|------|-----|-----|
|     | FC   | F0  | F1  |
| 15  | 130  | 85  | -   |
| 20  | 130  | 85  | 50  |
| 25  | 130  | 85  | 70  |
| 30  | 170  | 110 | 90  |
| 35  | 210  | 150 | 120 |
| 45  | 250  | 170 | 140 |

注: 軸間距離が500mmの許容値です。軸間距離と許容値は比例します。

## レール最大長と標準寸法



$$L_0 = (n-1) \times P + 2 \times E$$

$L_0$  : レールの全長 (mm)

$n$  : 取り付け穴の数

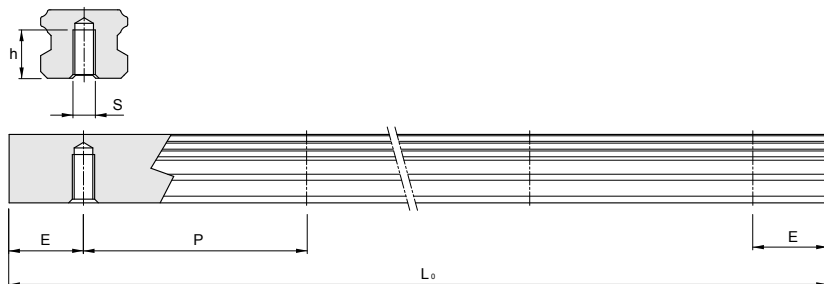
$P$  : 2穴間の距離 (mm)

$E$  : 両端の穴中央からレール端面までの距離 (mm)

単位 : mm

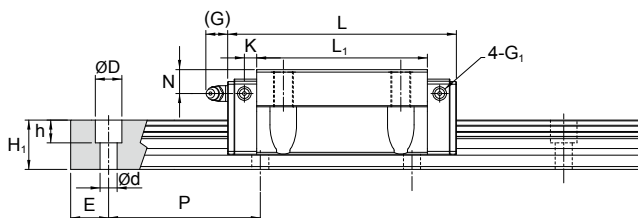
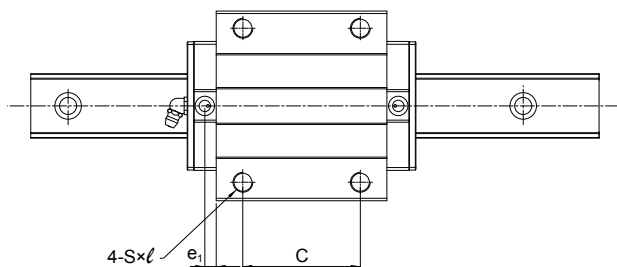
| サイズ    | 標準取り付け穴<br>ピッチ(P) | 標準E寸法( $E_{std.}$ ) | 最小E寸法( $E_{min.}$ ) | レール最大長<br>( $L_0 \text{ max.}$ ) |
|--------|-------------------|---------------------|---------------------|----------------------------------|
| SME 15 | 60                | 20                  | 5                   | 4000                             |
| SME 20 | 60                | 20                  | 6                   | 4000                             |
| SME 25 | 60                | 20                  | 7                   | 4000                             |
| SME 30 | 80                | 20                  | 8                   | 4000                             |
| SME 35 | 80                | 20                  | 8                   | 4000                             |
| SME 45 | 105               | 22.5                | 11                  | 4000                             |

## タップ穴レール(Tレール)寸法



| レールサイズ   | S   | h(mm) |
|----------|-----|-------|
| SME 15 T | M5  | 8     |
| SME 20 T | M6  | 10    |
| SME 25 T | M6  | 12    |
| SME 30 T | M8  | 15    |
| SME 35 T | M8  | 17    |
| SME 45 T | M12 | 24    |

## SME-EA / SME-LEA 寸法表



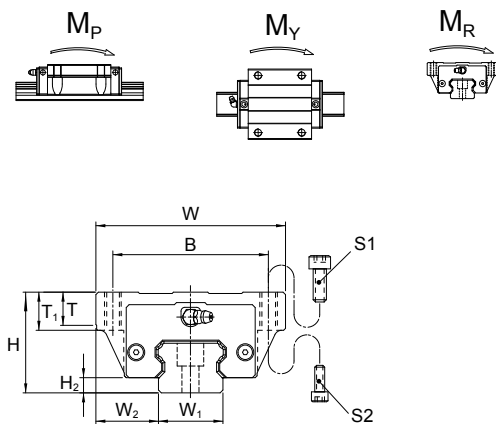
単位:mm

| サイズ                     | 外形寸法    |        |                |       |       | ブロック寸法 |    |              |              |     |       |    |      |     |       |       |             |
|-------------------------|---------|--------|----------------|-------|-------|--------|----|--------------|--------------|-----|-------|----|------|-----|-------|-------|-------------|
|                         | 高さ<br>H | 幅<br>W | 長さ<br>L        | $W_2$ | $H_2$ | B      | C  | $S \times l$ | $L_1$        | T   | $T_1$ | N  | G    | K   | $e_1$ | $G_1$ | グリスニ<br>ップル |
| SME 15 EA<br>SME 15 LEA | 24      | 47     | 64.4<br>79.4   | 16    | 3.5   | 38     | 30 | M5×8         | 48<br>63     | 5.5 | 8     | 5  | 5.5  | 2.7 | -     | M4    | G-M4        |
| SME 20 EA<br>SME 20 LEA | 30      | 63     | 78.5<br>97.5   | 21.5  | 4.7   | 53     | 40 | M6×10        | 58.3<br>77.3 | 7   | 10    | 8  | 12   | 3.7 | -     | M4    | G-M6        |
| SME 25 EA<br>SME 25 LEA | 36      | 70     | 92<br>109      | 23.5  | 5.8   | 57     | 45 | M8×13        | 71<br>88     | 7   | 13    | 10 | 12   | 4   | -     | M4    | G-M6        |
| SME 30 EA<br>SME 30 LEA | 42      | 90     | 107.6<br>132.6 | 31    | 7.5   | 72     | 52 | M10×15       | 80<br>105    | 12  | 15    | 8  | 12   | 6.5 | 5.4   | M6    | G-M6        |
| SME 35 EA<br>SME 35 LEA | 48      | 100    | 120.6<br>150.6 | 33    | 8     | 82     | 62 | M10×15       | 90<br>120    | 12  | 15    | 8  | 12   | 6.5 | 6     | M6    | G-M6        |
| SME 45 EA<br>SME 45 LEA | 60      | 120    | 140<br>174.5   | 37.5  | 10    | 100    | 80 | M12×18       | 106<br>140.5 | 12  | 18    | 10 | 13.5 | 8.5 | 6.1   | M6    | G-PT 1/8    |

注\*: シングル: ブロック1個の静定格モーメント。ダブル: ブロックが2個密着時の静定格モーメント。

注: 基本動定格荷重は定格寿命が50Kmとなる負荷荷重です。

定格寿命が100kmとなる基本動定格荷重 $C_{100}$ は $C=1.26 \times C_{100}$ 式より算出できます。

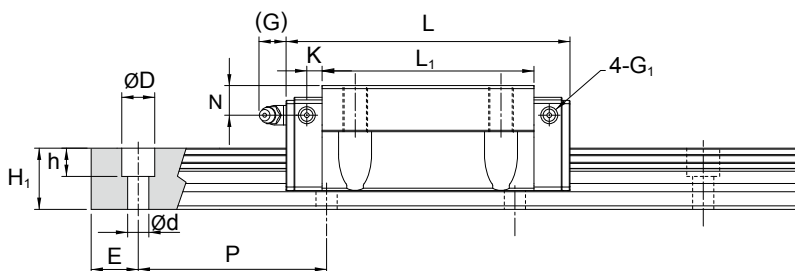
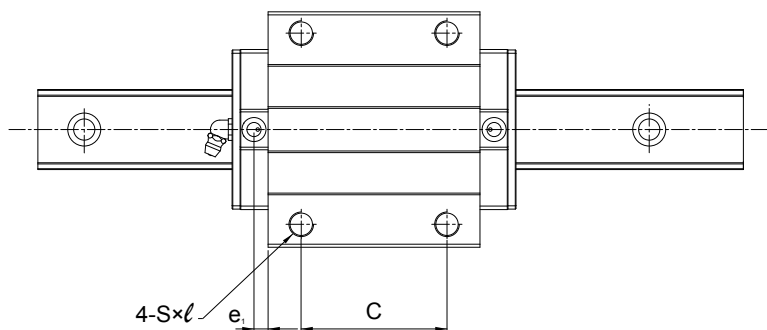


| サイズ    | ボルトサイズ         |                |
|--------|----------------|----------------|
|        | S <sub>1</sub> | S <sub>2</sub> |
| SME 15 | M5             | M4             |
| SME 20 | M6             | M5             |
| SME 25 | M8             | M6             |
| SME 30 | M10            | M8             |
| SME 35 | M10            | M8             |
| SME 45 | M12            | M10            |

単位:mm

| サイズ                     | レール寸法               |                      |          |         |             | 基本定格荷重         |                             | 静定格モーメント               |               |                        |               | 重量                     |              |             |
|-------------------------|---------------------|----------------------|----------|---------|-------------|----------------|-----------------------------|------------------------|---------------|------------------------|---------------|------------------------|--------------|-------------|
|                         | 幅<br>W <sub>1</sub> | 高さ<br>H <sub>1</sub> | ピッチ<br>P | E<br>標準 | D×h×d       | 動定格<br>C<br>kN | 静定格<br>C <sub>0</sub><br>kN | M <sub>P</sub><br>kN-m |               | M <sub>V</sub><br>kN-m |               | M <sub>R</sub><br>kN-m | ブロック<br>kg   | レール<br>kg/m |
|                         |                     |                      |          |         |             |                |                             | *<br>シングル              | *<br>ダブル      | *<br>シングル              | *<br>ダブル      |                        |              |             |
| SME 15 EA<br>SME 15 LEA | 15                  | 13                   | 60       | 20      | 7.5×5.8×4.5 | 12.5<br>15.4   | 20.2<br>27.5                | 0.14<br>0.25           | 0.69<br>1.15  | 0.14<br>0.25           | 0.69<br>1.15  | 0.16<br>0.21           | 0.22<br>0.29 | 1.4         |
| SME 20 EA<br>SME 20 LEA | 20                  | 15.5                 | 60       | 20      | 9.5×8.5×6   | 20.4<br>25.3   | 32.1<br>43.6                | 0.27<br>0.49           | 1.34<br>2.24  | 0.27<br>0.49           | 1.34<br>2.24  | 0.33<br>0.44           | 0.42<br>0.62 | 2.3         |
| SME 25 EA<br>SME 25 LEA | 23                  | 18                   | 60       | 20      | 11×9×7      | 28.3<br>33.0   | 44.3<br>56.1                | 0.45<br>0.71           | 2.14<br>3.20  | 0.45<br>0.71           | 2.14<br>3.20  | 0.52<br>0.66           | 0.67<br>0.89 | 3.2         |
| SME 30 EA<br>SME 30 LEA | 28                  | 23                   | 80       | 20      | 14×12×9     | 39.4<br>47.0   | 59.5<br>76.5                | 0.68<br>1.11           | 3.37<br>5.32  | 0.68<br>1.11           | 3.37<br>5.32  | 0.83<br>1.07           | 1.18<br>1.54 | 4.5         |
| SME 35 EA<br>SME 35 LEA | 34                  | 26                   | 80       | 20      | 14×12×9     | 54.7<br>67.6   | 81.0<br>109.9               | 1.07<br>1.92           | 5.25<br>8.75  | 1.07<br>1.92           | 5.25<br>8.75  | 1.41<br>1.91           | 1.74<br>2.28 | 6.2         |
| SME 45 EA<br>SME 45 LEA | 45                  | 32                   | 105      | 22.5    | 20×17×14    | 72.7<br>90.0   | 105.8<br>143.6              | 1.61<br>2.88           | 7.82<br>13.08 | 1.61<br>2.88           | 7.82<br>13.08 | 2.41<br>3.27           | 3.22<br>4.21 | 10.5        |

## SME-EB / SME-LEB 寸法表



単位:mm

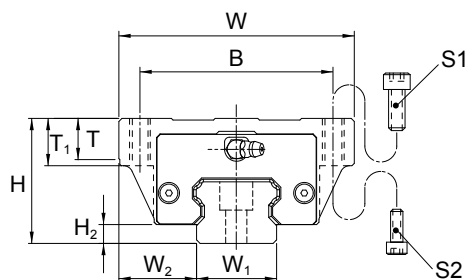
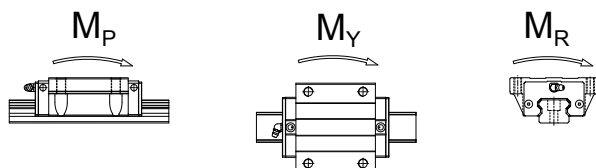
| サイズ                     | 外形寸法    |        |              |                |                | ブロック寸法 |          |       |                |     |                |     |     |     |                |                |         |
|-------------------------|---------|--------|--------------|----------------|----------------|--------|----------|-------|----------------|-----|----------------|-----|-----|-----|----------------|----------------|---------|
|                         | 高さ<br>H | 幅<br>W | 長さ<br>L      | W <sub>2</sub> | H <sub>2</sub> | B      | C        | S × l | L <sub>1</sub> | T   | T <sub>1</sub> | N   | G   | K   | e <sub>1</sub> | G <sub>1</sub> | グリスニップル |
| SME 15 EB<br>SME 15 LEB | 24      | 52     | 64.4<br>79.4 | 18.5           | 3.5            | 41     | 26<br>36 | M5×8  | 48<br>63       | 5.5 | 8              | 5   | 5.5 | 2.7 | -              | M4             | G-M4    |
| SME 20 EB<br>SME 20 LEB | 28      | 59     | 78.5<br>97.5 | 19.5           | 4.7            | 49     | 32<br>45 | M6×8  | 58.3<br>77.3   | 7.0 | 8              | 6.0 | 12  | 3.7 | -              | M4             | G-M6    |
| SME 25 EB<br>SME 25 LEB | 33      | 73     | 92<br>109    | 25             | 5.8            | 60     | 35<br>50 | M8×10 | 71<br>88       | 7.0 | 10             | 7.0 | 12  | 4   | -              | M4             | G-M6    |

注\*: シングル: ブロック1個の静定格モーメント。ダブル: ブロックが2個密着時の静定格モーメント。

注: 基本動定格荷重は定格寿命が50Kmとなる負荷荷重です。

定格寿命が100kmとなる基本動定格荷重C<sub>100</sub>はC=1.26×C<sub>100</sub>式より算出できます。



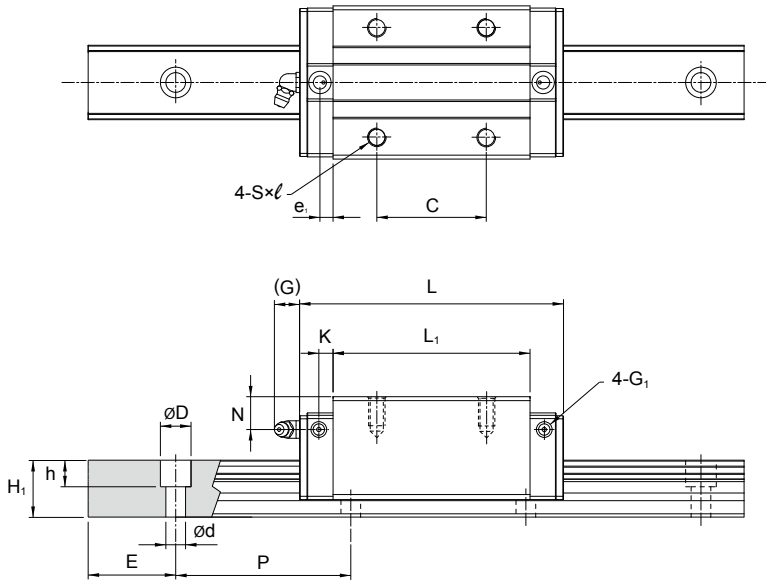


| サイズ    | ボルトサイズ         |                |
|--------|----------------|----------------|
|        | S <sub>1</sub> | S <sub>2</sub> |
| SME 15 | M5             | M4             |
| SME 20 | M6             | M5             |
| SME 25 | M8             | M6             |

単位:mm

| サイズ                     | レール寸法               |                      |          |         |             | 基本定格荷重         |                             | 静定格モーメント               |              |                        |              | 重量                     |              |             |
|-------------------------|---------------------|----------------------|----------|---------|-------------|----------------|-----------------------------|------------------------|--------------|------------------------|--------------|------------------------|--------------|-------------|
|                         | 幅<br>W <sub>1</sub> | 高さ<br>H <sub>1</sub> | ピッチ<br>P | E<br>標準 | D×h×d       | 動定格<br>C<br>kN | 静定格<br>C <sub>0</sub><br>kN | M <sub>p</sub><br>kN-m |              | M <sub>y</sub><br>kN-m |              | M <sub>r</sub><br>kN-m | ブロック<br>kg   | レール<br>kg/m |
|                         |                     |                      |          |         |             |                |                             | *<br>シングル              | *<br>ダブル     | *<br>シングル              | *<br>ダブル     |                        |              |             |
| SME 15 EB<br>SME 15 LEB | 15                  | 13                   | 60       | 20      | 7.5×5.8×4.5 | 12.5<br>15.4   | 20.2<br>27.5                | 0.14<br>0.25           | 0.69<br>1.15 | 0.14<br>0.25           | 0.69<br>1.15 | 0.21<br>0.27           | 0.21<br>0.27 | 1.4         |
| SME 20 EB<br>SME 20 LEB | 20                  | 15.5                 | 60       | 20      | 9.5×8.5×6   | 20.4<br>25.3   | 32.1<br>43.6                | 0.27<br>0.49           | 1.34<br>2.24 | 0.27<br>0.49           | 1.34<br>2.24 | 0.33<br>0.44           | 0.39<br>0.55 | 2.3         |
| SME 25 EB<br>SME 25 LEB | 23                  | 18                   | 60       | 20      | 11×9×7      | 28.3<br>33.0   | 44.3<br>56.1                | 0.45<br>0.71           | 2.14<br>3.20 | 0.45<br>0.71           | 2.14<br>3.20 | 0.52<br>0.66           | 0.42<br>0.65 | 3.2         |

## SME-SA / SME-LSA 寸法表



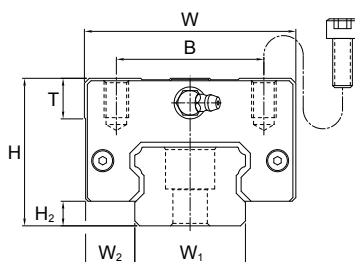
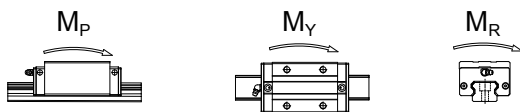
単位:mm

| サイズ                     | 外形寸法    |        |                |                |                | ブロック寸法 |          |        |                |    |    |      |     |                |                |          | グリスニップル |
|-------------------------|---------|--------|----------------|----------------|----------------|--------|----------|--------|----------------|----|----|------|-----|----------------|----------------|----------|---------|
|                         | 高さ<br>H | 幅<br>W | 長さ<br>L        | W <sub>2</sub> | H <sub>2</sub> | B      | C        | S×l    | L <sub>1</sub> | T  | N  | G    | K   | e <sub>1</sub> | G <sub>1</sub> |          |         |
| SME 15 SA<br>SME 15 LSA | 28      | 34     | 64.4<br>79.4   | 9.5            | 3.5            | 26     | 26       | M4×7.5 | 48<br>63       | 6  | 9  | 5.5  | 2.7 | -              | M4             | G-M4     |         |
| SME 20 SA<br>SME 20 LSA | 30      | 44     | 78.5<br>97.5   | 12             | 4.7            | 32     | 36<br>50 | M5×7   | 58.3<br>77.3   | 6  | 8  | 12   | 3.7 | -              | M4             | G-M6     |         |
| SME 25 SA<br>SME 25 LSA | 40      | 48     | 92<br>109      | 12.5           | 5.8            | 35     | 35<br>50 | M6×12  | 71<br>88       | 8  | 14 | 12   | 4   | -              | M4             | G-M6     |         |
| SME 30 SA<br>SME 30 LSA | 45      | 60     | 107.6<br>132.6 | 16             | 7.5            | 40     | 40<br>60 | M8×12  | 80<br>105      | 8  | 11 | 12   | 6.5 | 5.4            | M6             | G-M6     |         |
| SME 35 SA<br>SME 35 LSA | 55      | 70     | 120.6<br>150.6 | 18             | 8              | 50     | 50<br>72 | M8×14  | 90<br>120      | 11 | 15 | 12   | 6.5 | 6              | M6             | G-M6     |         |
| SME 45 SA<br>SME 45 LSA | 70      | 86     | 140<br>174.5   | 20.5           | 10             | 60     | 60<br>80 | M10×20 | 106<br>140.5   | 16 | 20 | 13.5 | 8.5 | 6.1            | M6             | G-PT 1/8 |         |

注\*: シングル: ブロック1個の静定格モーメント。ダブル: ブロックが2個密着時の静定格モーメント。

注: 基本動定格荷重は定格寿命が50Kmとなる負荷荷重です。

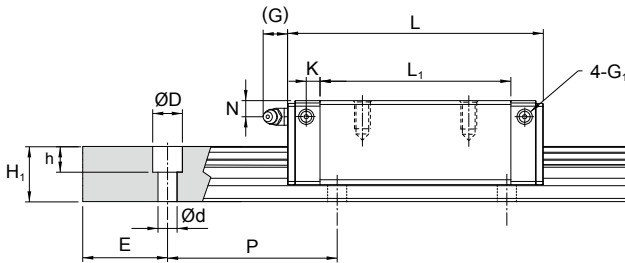
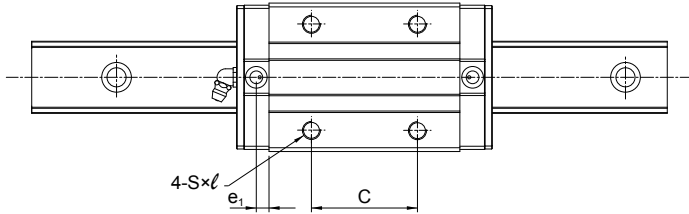
定格寿命が100kmとなる基本動定格荷重C<sub>100</sub>はC=1.26×C<sub>100</sub>式より算出できます。



単位:mm

| サイズ                     | レール寸法      |             |            |         |                       | 基本定格荷重           |                    | 静定格モーメント      |               |               |               | 重量            |               |                 |
|-------------------------|------------|-------------|------------|---------|-----------------------|------------------|--------------------|---------------|---------------|---------------|---------------|---------------|---------------|-----------------|
|                         | 幅<br>$W_1$ | 高さ<br>$H_1$ | ピッチ<br>$P$ | E<br>標準 | $D \times h \times d$ | 動定格<br>$C$<br>kN | 静定格<br>$C_0$<br>kN | $M_p$<br>kN-m |               | $M_y$<br>kN-m |               | $M_r$<br>kN-m | ブ<br>ック<br>kg | レ<br>ール<br>kg/m |
|                         |            |             |            |         |                       |                  |                    | *<br>シングル     | *<br>ダブル      | *<br>シングル     | *<br>ダブル      |               |               |                 |
| SME 15 SA<br>SME 15 LSA | 15         | 13          | 60         | 20      | 7.5×5.8×4.5           | 12.5<br>15.4     | 20.2<br>27.5       | 0.14<br>0.25  | 0.69<br>1.15  | 0.14<br>0.25  | 0.69<br>1.15  | 0.16<br>0.21  | 0.22<br>0.25  | 1.4             |
| SME 20 SA<br>SME 20 LSA | 20         | 15.5        | 60         | 20      | 9.5×8.5×6             | 20.4<br>25.3     | 32.1<br>43.6       | 0.27<br>0.49  | 1.34<br>2.24  | 0.27<br>0.49  | 1.34<br>2.24  | 0.33<br>0.44  | 0.30<br>0.39  | 2.3             |
| SME 25 SA<br>SME 25 LSA | 23         | 18          | 60         | 20      | 11×9×7                | 28.3<br>33.0     | 44.3<br>56.1       | 0.45<br>0.71  | 2.14<br>3.20  | 0.45<br>0.71  | 2.14<br>3.20  | 0.52<br>0.66  | 0.56<br>0.73  | 3.2             |
| SME 30 SA<br>SME 30 LSA | 28         | 23          | 80         | 20      | 14×12×9               | 39.4<br>47.0     | 59.5<br>76.5       | 0.68<br>1.11  | 3.37<br>5.32  | 0.68<br>1.11  | 3.37<br>5.32  | 0.83<br>1.07  | 0.93<br>1.21  | 4.5             |
| SME 35 SA<br>SME 35 LSA | 34         | 26          | 80         | 20      | 14×12×9               | 54.7<br>67.6     | 81.0<br>109.9      | 1.07<br>1.92  | 5.25<br>8.75  | 1.07<br>1.92  | 5.25<br>8.75  | 1.41<br>1.91  | 1.57<br>2.05  | 6.2             |
| SME 45 SA<br>SME 45 LSA | 45         | 32          | 105        | 22.5    | 20×17×14              | 72.7<br>90.0     | 105.8<br>143.6     | 1.61<br>2.88  | 7.82<br>13.08 | 1.61<br>2.88  | 7.82<br>13.08 | 2.41<br>3.27  | 3.06<br>4.00  | 10.5            |

## SME-SB / SME-LSB 寸法表



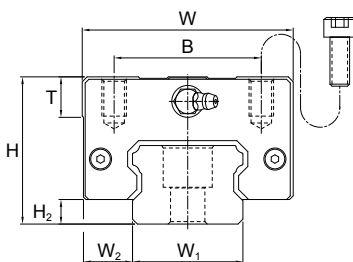
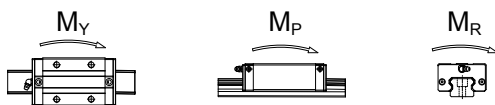
単位:mm

| サイズ                     | 外形寸法    |        |                |                |                | ブロック寸法 |          |        |                |    |    |      |     |                |                |             |
|-------------------------|---------|--------|----------------|----------------|----------------|--------|----------|--------|----------------|----|----|------|-----|----------------|----------------|-------------|
|                         | 高さ<br>H | 幅<br>W | 長さ<br>L        | W <sub>2</sub> | H <sub>2</sub> | B      | C        | S×l    | L <sub>1</sub> | T  | N  | G    | K   | e <sub>1</sub> | G <sub>1</sub> | グリスニツ<br>ブル |
| SME 15 SB<br>SME 15 LSB | 24      | 34     | 64.4<br>79.4   | 9.5            | 3.5            | 26     | 26<br>34 | M4×5   | 48<br>63       | 6  | 5  | 5.5  | 2.7 | -              | M4             | G-M4        |
| SME 20 SB<br>SME 20 LSB | 28      | 42     | 78.5<br>97.5   | 11             | 4.7            | 32     | 32<br>45 | M5×5.5 | 58.3<br>77.3   | 6  | 6  | 12   | 3.7 | -              | M4             | G-M6        |
| SME 25 SB<br>SME 25 LSB | 33      | 48     | 92<br>109      | 12.5           | 5.8            | 35     | 35<br>50 | M6×7   | 71<br>88       | 8  | 7  | 12   | 4   | -              | M4             | G-M6        |
| SME 25 SV<br>SME 25 LSV | 36      | 48     | 92<br>109      | 12.5           | 5.8            | 35     | 35<br>50 | M6×9   | 71<br>88       | 8  | 10 | 12   | 4   | -              | M4             | G-M6        |
| SME 30 SB<br>SME 30 LSB | 42      | 60     | 107.6<br>132.6 | 16             | 7.5            | 40     | 40<br>60 | M8×10  | 80<br>105      | 8  | 8  | 12   | 6.5 | 5.4            | M6             | G-M6        |
| SME 35 SB<br>SME 35 LSB | 48      | 70     | 120.6<br>150.6 | 18             | 8              | 50     | 50<br>72 | M8×11  | 90<br>120      | 11 | 8  | 12   | 6.5 | 6              | M6             | G-M6        |
| SME 45 SB<br>SME 45 LSB | 60      | 86     | 140<br>174.5   | 20.5           | 10             | 60     | 60<br>80 | M10×16 | 106<br>140.5   | 16 | 10 | 13.5 | 8.5 | 6.1            | M6             | G-PT 1/8    |

注\*: シングル: ブロック1個の静定格モーメント。ダブル: ブロックが2個密着時の静定格モーメント。

注: 基本動定格荷重は定格寿命が50Kmとなる負荷荷重です。

定格寿命が100kmとなる基本動定格荷重C<sub>100</sub>はC=1.26×C<sub>100</sub>式より算出できます。

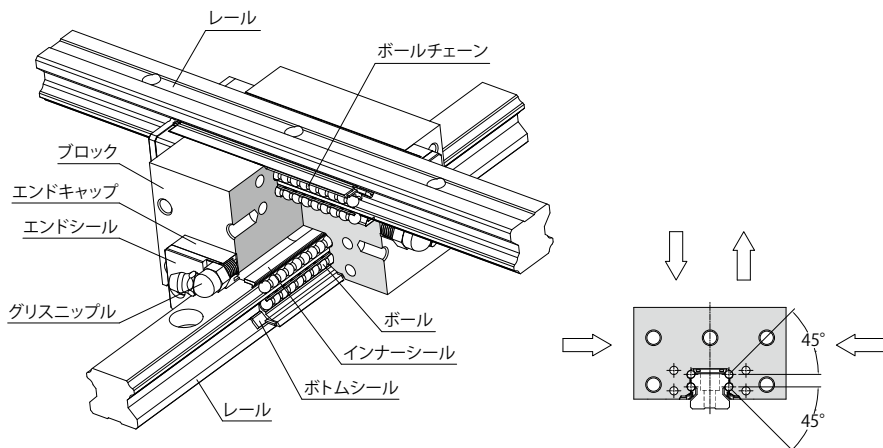


単位:mm

| サイズ               | レール寸法               |                      |          |         |             | 基本定格荷重   |                       | 静定格モーメント               |          |                        |          | 重量                     |               |                 |
|-------------------|---------------------|----------------------|----------|---------|-------------|----------|-----------------------|------------------------|----------|------------------------|----------|------------------------|---------------|-----------------|
|                   | 幅<br>W <sub>1</sub> | 高さ<br>H <sub>1</sub> | ピッチ<br>P | E<br>標準 | D×h×d       | 動定格<br>C | 静定格<br>C <sub>0</sub> | M <sub>p</sub><br>kN-m |          | M <sub>v</sub><br>kN-m |          | M <sub>R</sub><br>kN-m | ブ<br>ック<br>kg | レ<br>ール<br>kg/m |
|                   |                     |                      |          |         |             |          |                       | *<br>シングル              | *<br>ダブル | *<br>シングル              | *<br>ダブル |                        |               |                 |
| <b>SME 15 SB</b>  | 15                  | 13                   | 60       | 20      | 7.5×5.8×4.5 | 12.5     | 20.2                  | 0.14                   | 0.69     | 0.14                   | 0.69     | 0.16                   | 0.19          | 1.4             |
| <b>SME 15 LSB</b> |                     |                      |          |         |             | 15.4     | 27.5                  | 0.25                   | 1.15     | 0.25                   | 1.15     | 0.21                   | 0.22          |                 |
| <b>SME 20 SB</b>  | 20                  | 15.5                 | 60       | 20      | 9.5×8.5×6   | 20.4     | 32.1                  | 0.27                   | 1.34     | 0.27                   | 1.34     | 0.33                   | 0.26          | 2.3             |
| <b>SME 20 LSB</b> |                     |                      |          |         |             | 25.3     | 43.6                  | 0.49                   | 2.24     | 0.49                   | 2.24     | 0.44                   | 0.35          |                 |
| <b>SME 25 SB</b>  | 23                  | 18                   | 60       | 20      | 11×9×7      | 28.3     | 44.3                  | 0.45                   | 2.14     | 0.45                   | 2.14     | 0.52                   | 0.31          | 3.2             |
| <b>SME 25 LSB</b> |                     |                      |          |         |             | 33.0     | 56.1                  | 0.71                   | 3.20     | 0.71                   | 3.20     | 0.66                   | 0.49          |                 |
| <b>SME 25 SV</b>  | 23                  | 18                   | 60       | 20      | 11×9×7      | 28.3     | 44.3                  | 0.45                   | 2.14     | 0.45                   | 2.14     | 0.52                   | 0.44          | 3.2             |
| <b>SME 25 LSV</b> |                     |                      |          |         |             | 33.0     | 56.1                  | 0.71                   | 3.20     | 0.71                   | 3.20     | 0.66                   | 0.62          |                 |
| <b>SME 30 SB</b>  | 28                  | 23                   | 80       | 20      | 14×12×9     | 39.4     | 59.5                  | 0.68                   | 3.37     | 0.68                   | 3.37     | 0.83                   | 0.85          | 4.5             |
| <b>SME 30 LSB</b> |                     |                      |          |         |             | 47.0     | 76.5                  | 1.11                   | 5.32     | 1.11                   | 5.32     | 1.07                   | 1.10          |                 |
| <b>SME 35 SB</b>  | 34                  | 26                   | 80       | 20      | 14×12×9     | 54.7     | 81.0                  | 1.07                   | 5.25     | 1.07                   | 5.25     | 1.41                   | 1.22          | 6.2             |
| <b>SME 35 LSB</b> |                     |                      |          |         |             | 67.6     | 109.9                 | 1.92                   | 8.75     | 1.92                   | 8.75     | 1.91                   | 1.61          |                 |
| <b>SME 45 SB</b>  | 45                  | 32                   | 105      | 22.5    | 20×17×14    | 72.7     | 105.8                 | 1.61                   | 7.82     | 1.61                   | 7.82     | 2.41                   | 2.86          | 10.5            |
| <b>SME 45 LSB</b> |                     |                      |          |         |             | 90.0     | 143.6                 | 2.88                   | 13.08    | 2.88                   | 13.08    | 3.27                   | 3.57          |                 |

# ボールチェーンタイプ クロスリニア ガイド SMHシリーズ

## 構造



## 特徴

ボールはレールとブロック上に精密研磨された4列の転走面を転がり、ブロックに組み込まれたエンドキャップにより循環します。ボールチェーンによりボールが保持されているので、レールを抜いてもボールは脱落しません。高い信頼と実績に基づいた **PMI** リニアガイドと同様な内部構造を直交させ、2本のレールを組み合わせた一体型のリニアガイドです。

2本のレールは相互に真直度の高い精密加工がされています。その結果、極めて高い精度の直交度が得られます。**SMH**形単独で直交型リニアガイドシステムが得られるので、従来のサドルは必要なく、X-Y運動構造が簡単になり、全体システムが小型化できます。

#### 4方向等荷重

4列のボールは接触角度45°に配置され、4方向（ラジアル方向、逆ラジアル方向、横方向）の定格荷重は同一です。予圧を与えることにより剛性が増し、またどのような方向に設置しても使用可能です。

#### ボールチェーン設計、滑らかな動作

ボールの動きが滑らかな循環回路と、強化形成樹脂製ボールチェーンにより、ボール相互の接触を防止できるだけでなく、負荷域への出入時にボールの安定性が増加します。さらに、ボールは直線的に動くようサポートされるので、より滑らかな動きが得られます。

#### 高い潤滑効果

ボールチェーンにより、ボール間の干渉がなくなり、ボールとボールチェーン間に潤滑油が保持される効果があります。また動きの滑らかさと寿命が向上し、更に高精度、高信頼性と直進安定性が実現できます。

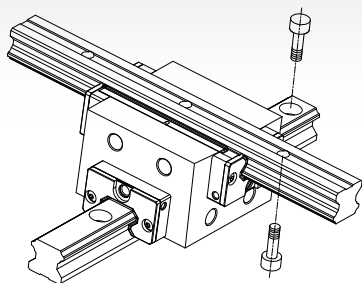
#### 高剛性

ボールは4列にバランス良く配列されているので、モーメントに強く、剛性を増加させるため予圧を与えても滑らかな直線運動が可能です。ブロック剛性は、2個のブロックを背面でボルト結合したものより50%以上高いことから、SMH形は高剛性が要求されるX-Yテーブルに最適なりニアガイドです。

## ブロック種類

### 重荷重形

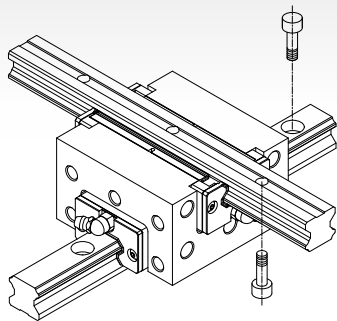
#### SMH-S



標準形式です。

### 超重荷重形

#### SMH-LS

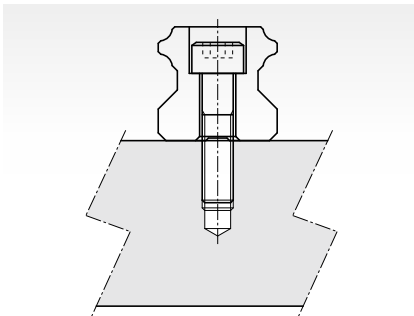


寸法は全長を除きSMH-S形と同一ですが、全長が長いことより高剛性です。

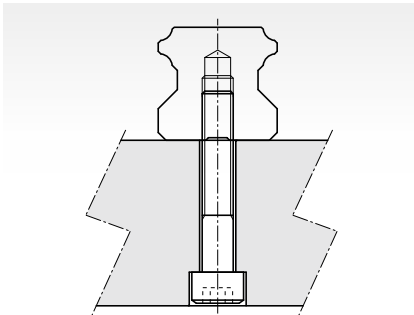


## レール種類

R(レール上面より組み付け)



T(レール下面より組み付け)

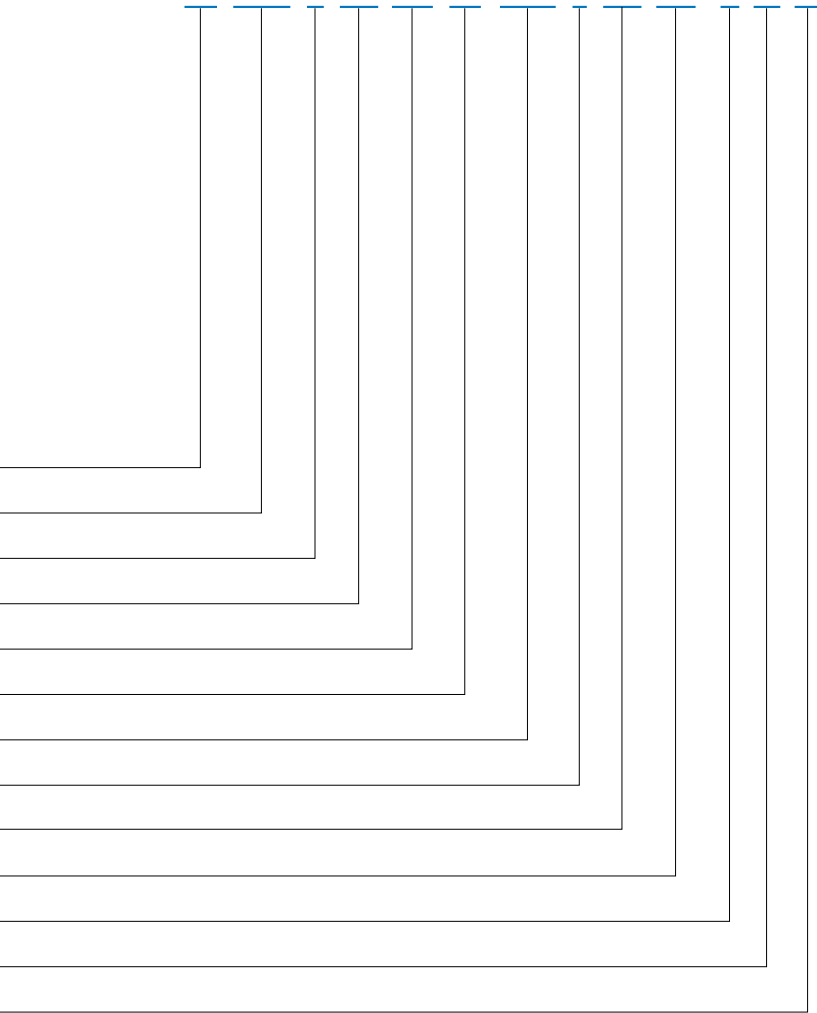


## 型式表示

### 非互換形

|   | SMH | 45 | LS | 2 | SS | F0 |  |
|---|-----|----|----|---|----|----|--|
| シリーズ：SMH  |     |    |    |   |    |    |  |
| サイズ：45  |     |    |    |   |    |    |  |
| ブロック種類： <b>重荷重形</b><br>S:スクウェアタイプ<br><b>超重荷重形</b><br>LS:スクウェアタイプ        |     |    |    |   |    |    |  |
| レール上のブロック数：1, 2, 3 ...  |     |    |    |   |    |    |  |
| 防塵用部品：記号なし, UU, SS, ZZ, DD, KK, LL, RR, HD (防塵参照[B1-232])               |     |    |    |   |    |    |  |
| 予圧：FC (軽予圧), F0 (中予圧), F1 (重予圧)   |     |    |    |   |    |    |  |
| ブロックの特殊番号：記号なし, A, B, ...   |     |    |    |   |    |    |  |
| レール種類： <b>R</b> (レール上面より組み付け、座ぐりタイプ), <b>T</b> (レール下面より組み付け、タップタイプ)(X軸) |     |    |    |   |    |    |  |
| レール長 (mm)(X軸)   |     |    |    |   |    |    |  |
| 同一平面上に組み合わせられるレール数：記号なし, <b>II, III, IV ...</b> (X軸)                    |     |    |    |   |    |    |  |
| レール左端から取り付け穴までの距離 (mm, E1)(X軸)  |     |    |    |   |    |    |  |
| レール右端から取り付け穴までの距離 (mm, E2)(X軸)  |     |    |    |   |    |    |  |
| レール種類： <b>R</b> (レール上面より組み付け、座ぐりタイプ), <b>T</b> (レール下面より組み付け、タップタイプ)(Y軸) |     |    |    |   |    |    |  |
| レール長 (mm)(Y軸)   |     |    |    |   |    |    |  |
| 同一平面上に組み合わせられるレール数：記号なし, <b>II, III, IV ...</b> (Y軸)                    |     |    |    |   |    |    |  |
| レール左端から取り付け穴までの距離 (mm, E1)(Y軸)  |     |    |    |   |    |    |  |
| レール右端から取り付け穴までの距離 (mm, E2)(Y軸)  |     |    |    |   |    |    |  |
| 精度等級： <b>P</b>  |     |    |    |   |    |    |  |
| レールの特殊番号：記号なし, <b>A, B ...</b>  |     |    |    |   |    |    |  |
| レールの防塵用部品：記号なし, /CC, /MC, /MD (レール防塵オプション参照[B1-233])                    |     |    |    |   |    |    |  |

+R 1200 II -20 /40 +R 1200 II -20 /40 P



## 精度等級

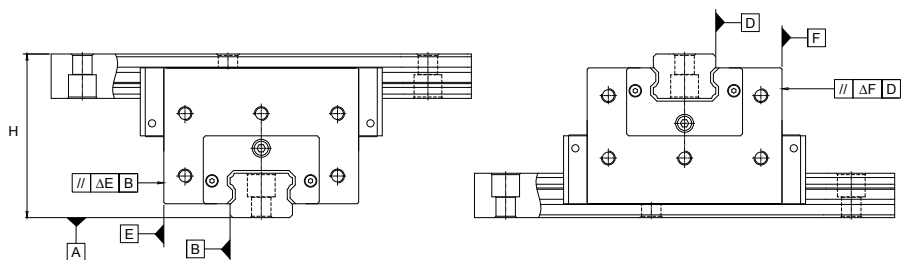


表9. 走り平行度一覧表

| レール長(mm) |      | 走り平行度( $\mu m$ ) |
|----------|------|------------------|
| を超え      | 以下   | <b>P</b>         |
| 0        | 315  | 3                |
| 315      | 400  | 4                |
| 400      | 500  | 5                |
| 500      | 630  | 6                |
| 630      | 800  | 7                |
| 800      | 1000 | 8                |
| 1000     | 1250 | 10               |
| 1250     | 1600 | 11               |
| 1600     | 2000 | 13               |
| 2000     | 2500 | 15               |
| 2500     | 3000 | 16               |

## ペアータイプ（非互換型）精度一覧表

単位：mm

| サイズ | 精度規格           | 精度等級                  |
|-----|----------------|-----------------------|
|     |                | 精密級<br>P              |
| 45  | 高さHのペアー相互差     | 0.012                 |
|     | B面に対するD面の直角度   | 0.012                 |
|     | B面に対するE面の走り平行度 | $\Delta E$ (表9参照ください) |
|     | D面に対するF面の走り平行度 | $\Delta F$ (表9参照ください) |

## 予圧等級

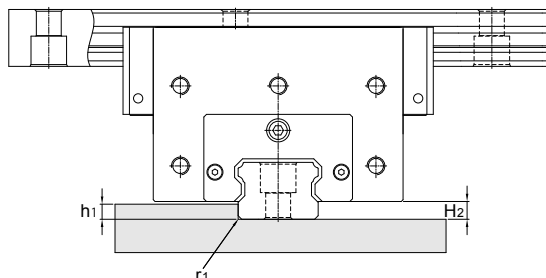
| シリーズ   | 予圧等級       |            |            |
|--------|------------|------------|------------|
|        | 軽予圧 (FC)   | 中予圧 (F0)   | 重予圧 (F1)   |
| SMH45L | 0.01~0.03C | 0.04~0.06C | 0.07~0.09C |

注: Cは基本動定格荷重です。製品仕様をご参照ください。

## 取り付け面の肩高さとr寸法

### SMHシリーズ

単位：mm



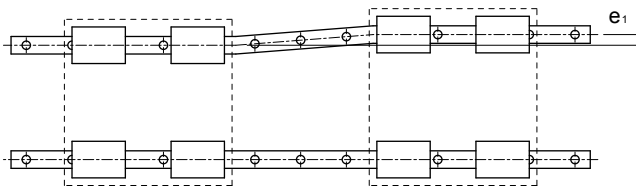
| サイズ | $r_1$<br>(max.) | $h_1$<br>(max.) | $H_2$ |
|-----|-----------------|-----------------|-------|
| 45  | 1               | 8               | 10    |

## 取り付け面の許容誤差

リニアガイドの自己調整能力により若干の設置誤差を吸収して高精度でスムーズな動作が可能です。

リニアガイドの寿命に影響ない範囲に於ける2軸の平行度誤差を下記に示します。

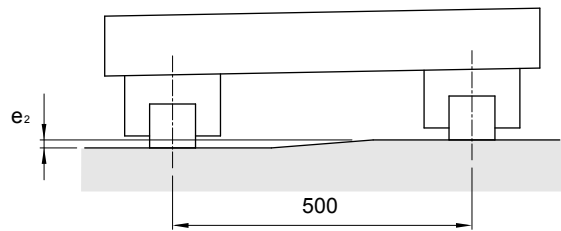
### 2軸の平行度誤差( $e_1$ )



単位： $\mu m$

| サイズ | 予圧等級 |    |    |
|-----|------|----|----|
|     | FC   | F0 | F1 |
| 45  | 60   | 40 | 35 |

## 2軸の高さ誤差( $e_2$ )

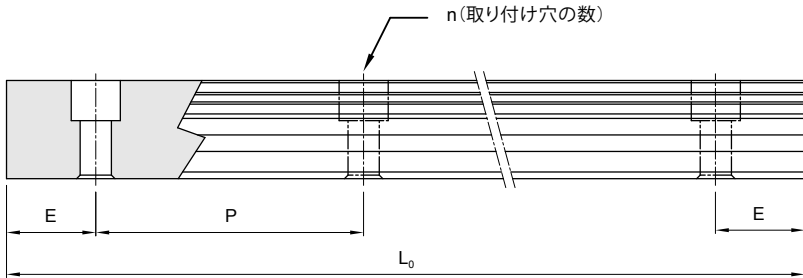


単位： $\mu\text{m}$

| サイズ | 予圧等級 |     |     |
|-----|------|-----|-----|
|     | FC   | F0  | F1  |
| 45  | 250  | 170 | 140 |

注: 軸間距離が500mmの許容値です。軸間距離と許容値は比例します。

## レール最大長と標準寸法



$$L_0 = (n-1) \times P + 2 \times E$$

$L_0$  : レールの全長 (mm)

$n$  : 取り付け穴の数

$P$  : 2穴間の距離 (mm)

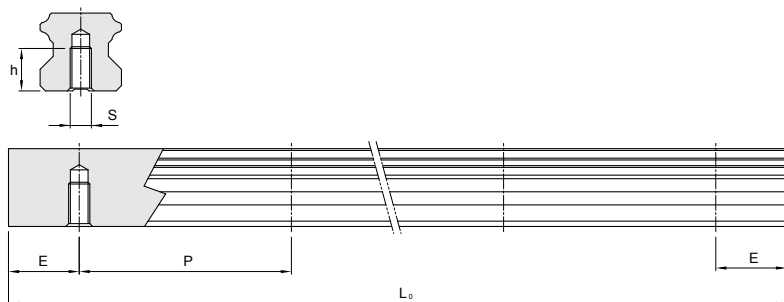
$E$  : 両端の穴中央からレール端面までの距離 (mm)

単位 : mm

| サイズ   | 標準取り付け穴<br>ピッチ(P) | 標準E寸法<br>( $E_{std.}$ ) | 最小E寸<br>( $E_{min.}$ ) | レール最大長<br>( $L_0 \text{ max.}$ ) |
|-------|-------------------|-------------------------|------------------------|----------------------------------|
| SMH45 | 105               | 22.5                    | 11                     | 3000                             |

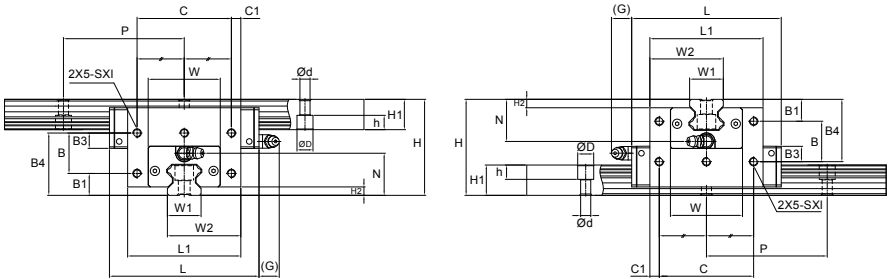


## タップ穴レール(Tレール)寸法



| レールサイズ | S   | h(mm) |
|--------|-----|-------|
| SMH45T | M12 | 24    |

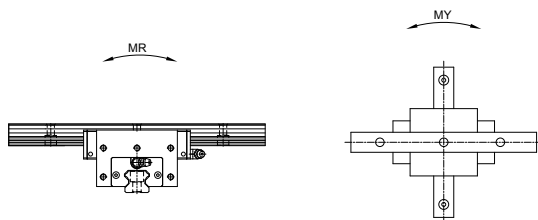
## SMH-LS 寸法表



単位:mm

| サイズ     | 外形寸法    |         |         | ブロック寸法         |                |                |    |     |                |        |      |                |    |      |             |
|---------|---------|---------|---------|----------------|----------------|----------------|----|-----|----------------|--------|------|----------------|----|------|-------------|
|         | 高さ<br>H | 幅<br>L1 | 長さ<br>L | B <sub>1</sub> | B <sub>3</sub> | B <sub>4</sub> | B  | C   | C <sub>1</sub> | S×ℓ    | W    | H <sub>2</sub> | N  | G    | グリスニッ<br>プル |
| SMH45LS | 118     | 140.5   | 174.5   | 30             | 16.6           | 75             | 45 | 110 | 15.25          | M10×15 | 83.6 | 10             | 50 | 13.5 | G-PT1/8     |

注: 基本動定格荷重は定格寿命が50Kmとなる負荷荷重です。定格寿命が100kmとなる基本動定格荷重 C<sub>100</sub> はC=1.26×C<sub>100</sub>式より算出できます。



単位:mm

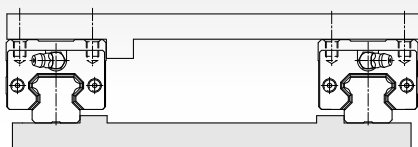
| サイズ     | レール寸法   |         |          |          |         |          | 基本定格荷重        |            | 静定格モーメント        |                        | 重量                     |            |             |
|---------|---------|---------|----------|----------|---------|----------|---------------|------------|-----------------|------------------------|------------------------|------------|-------------|
|         | 幅<br>W1 | 幅<br>W2 | 長さ<br>H1 | ピッチ<br>P | E<br>標準 | D×h×d    | Max<br>Length | 動定格C<br>kN | 静定格<br>Co<br>kN | M <sub>p</sub><br>kN-m | M <sub>v</sub><br>kN-m | ブロック<br>kg | レール<br>kg/m |
| SMH45LS | 45      | 92.75   | 32       | 105      | 22.5    | 20×17×14 | 3000          | 90         | 143.6           | 3.27                   | 2.88                   | 16.5       | 10.5        |

## リニアガイドの設置姿勢

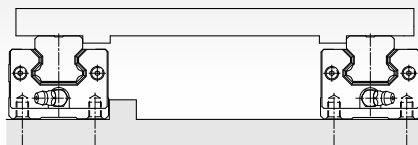
機械の構造や荷重方向によりリニアガイドの設置姿勢が変わります。

特にオイル潤滑の場合、設置姿勢によっては潤滑経路を変更する必要があります。ご発注の際に設置姿勢をご連絡ください。

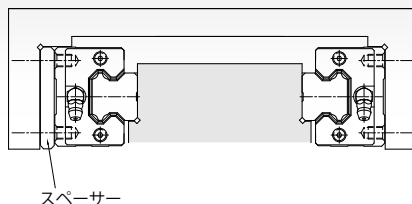
### 水平姿勢(記号：H)



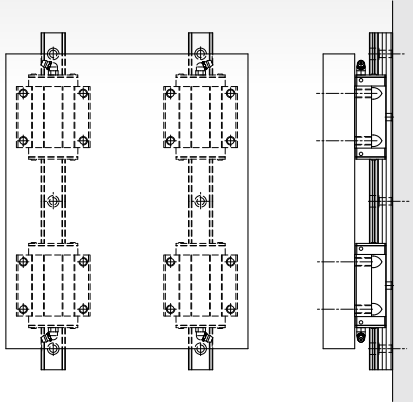
### 逆姿勢(記号：R)



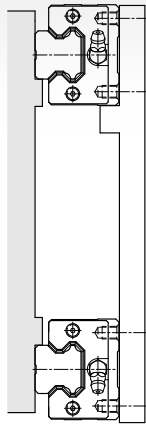
### 相対姿勢(記号：F)



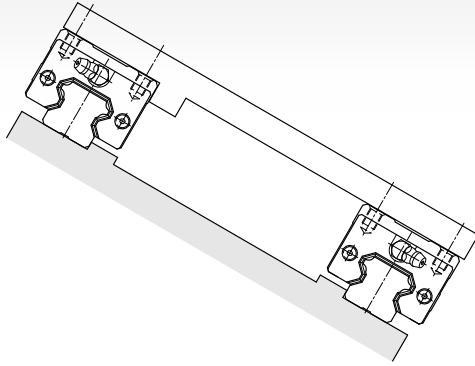
垂直姿勢(記号：V)



壁掛姿勢(記号：K)



## 傾斜姿勢(記号：T)



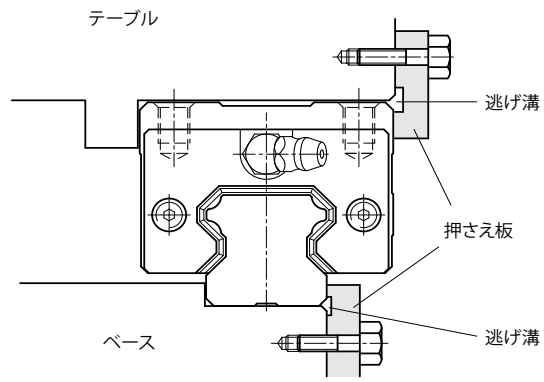
## リニアガイドの固定方法

リニアガイドを設置した機械が振動や衝撃荷重を受けるとレールやブロックが位置づれをおこす事があります。

このような場合はリニアガイドの走行精度や寿命に影響を与えますので下記固定方法を推奨いたします。

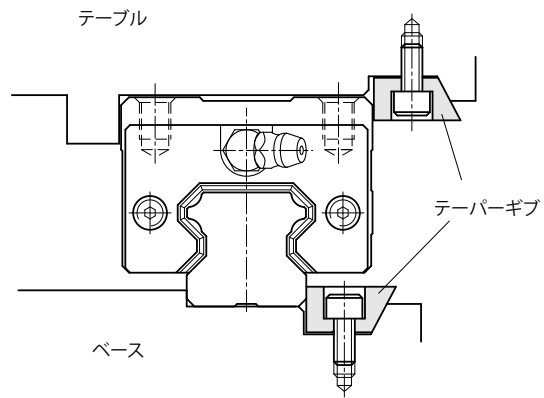
### 押さえ板固定法 (推奨方法)

この方法は、テーブルとベースから各々ブロックとレールがわずかに突き出ています。ブロックとレールの角からの干渉を防ぐ為に押さえ板にくぼみ (逃げ) を設けます。



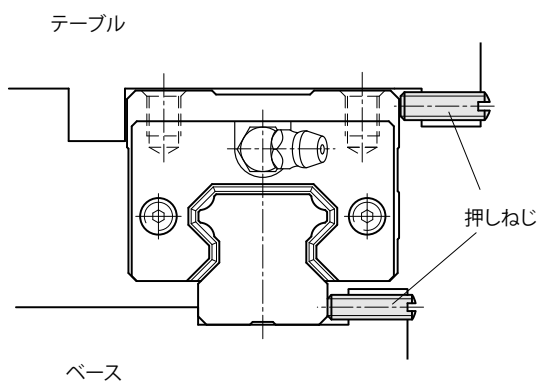
### テーパージブ固定法

テーパージブのわずかな締りがリニアガイドに大きな圧力を与えますのでリニアガイドの変形等に至らぬように充分な注意が必要です。



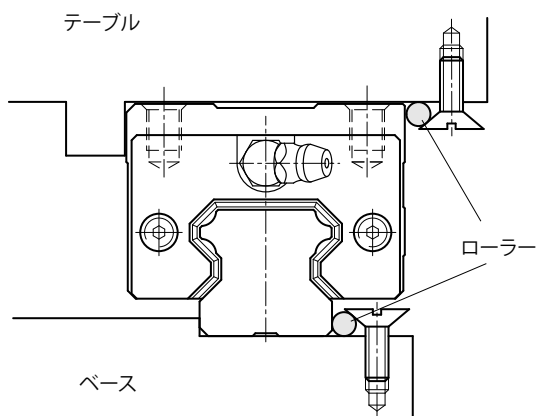
## 押しねじ固定法

設置寸法が大きくなるように押しねじは細いものを使用します。



## ローラー固定法

ローラーはねじ頭部テーパ部分で押さえられます。ねじの位置に注意が必要です。

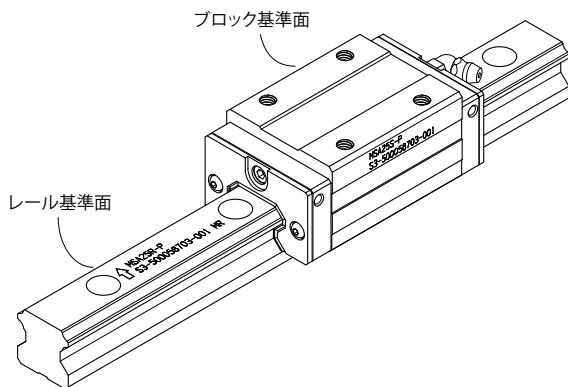




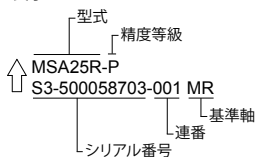
## 基準面と接続レール

### 基準面

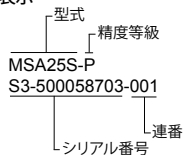
レール基準面はレール上面に型式とシリアル番号と共にマーキングされ矢印方向で示しています。ブロック基準面は型式とシリアル番号面の反対側です。下図を参照してください。



#### レールの表示



#### ブロックの表示

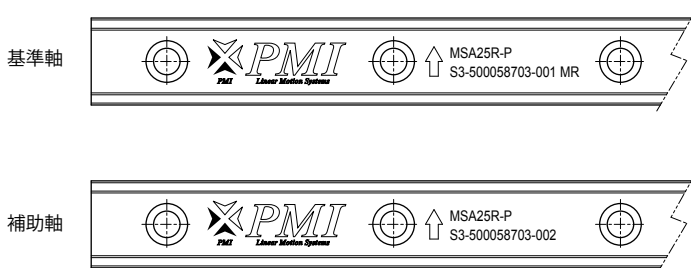


#### 基準面の表示

## 基準軸

同一平面上に組み込むリニアガイドのレールはシリアル番号が同一です。

基準軸はシリアル番号の後に「MR」をマーキングしています。下図を参照ください。精度等級が並級（N）の場合「MR」表示はありません。シリアル番号が同一であれば、どのレールでも基準軸となります。ブロック基準面は指定精度で研磨加工されています。



基準軸の表示

## 組み合わせ

ブロックとレールは組み合わせた状態で精度を保証しています。

ブロックを取り外し、再度レールに組み付ける場合は、組み合わせを変えないように、又ブロックの向きを変えないように組み付けてください。

## 接続レール

各サイズレールの最大長以上が必要な場合、レールを繋いだ「接続レール」仕様に対応します。図8のように接続レールは接合番号を表示していますので番号を合わせて組み付けてください。

ブロックの接続部通過時に於いてもリニアガイド精度を維持する為、図9のように接続部をずらした仕様が推奨されています。

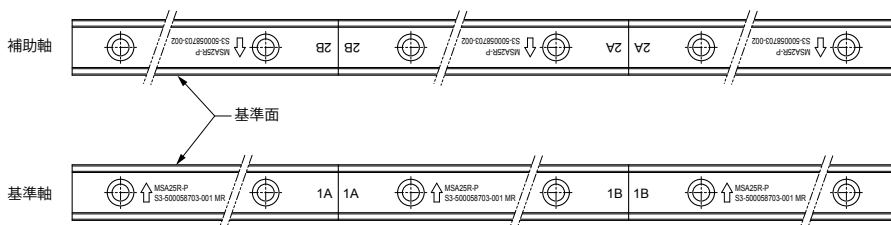


図8. 接続レール

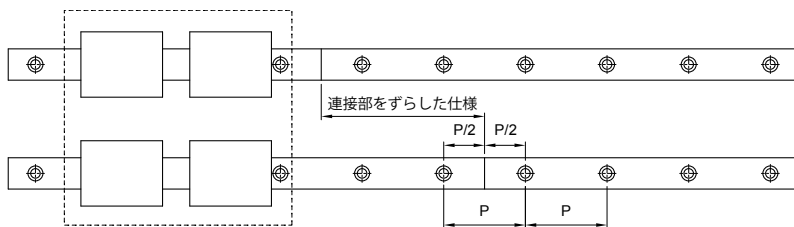
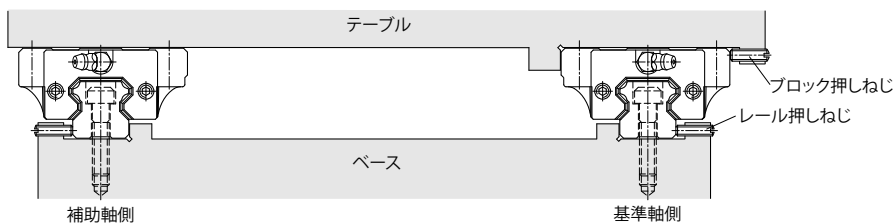


図9. 接続部をずらした仕様

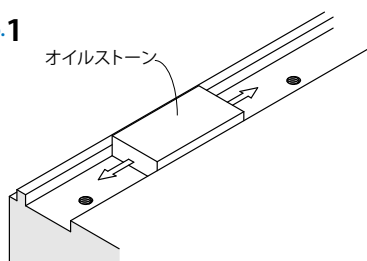
# リニアガイドの取り付け

## 高剛性と高精度が求められる機械が振動と衝撃を受ける時の取り付け



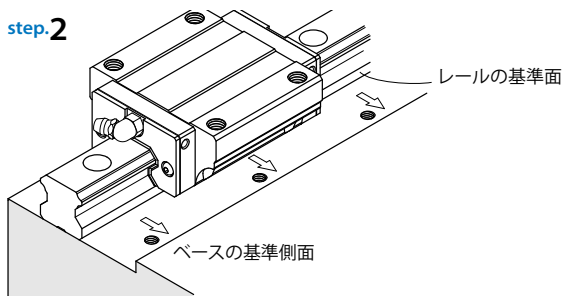
### レールの取り付け

#### step.1



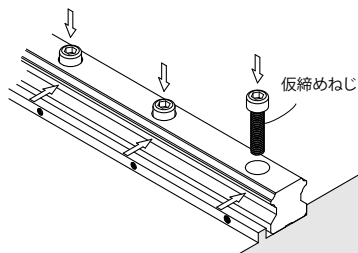
取付の前に、バリ、ごみ、防錆油を必ず取り除いてください。

#### step.2



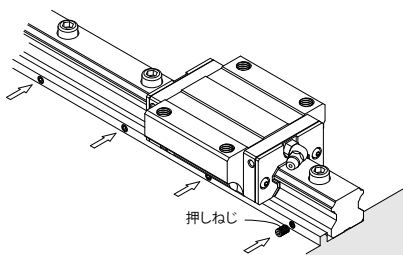
リニアガイドをベースに置き、ベースの基準側面に押し当てます。

## step.3



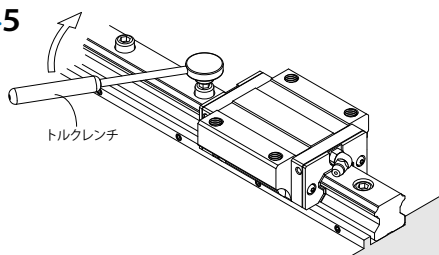
ボルトとねじ穴のズレがないことを確認し、仮締めします。

## step.4



ベースの基準側側面に密着するように、押しねじを順番に締めていきます。

## step.5

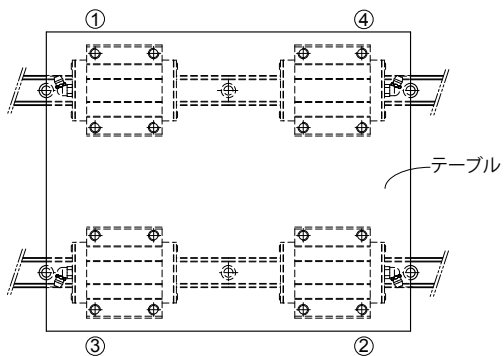


取付けボルトをトルクレンチを使用し規定トルクで本締めします。締める順序はレール右端から左端へ行うことで、安定した精度が得られます。

## step.6

残りのペアーのレールもStep1～5と同じ手順で取り付けてください。

## ブロックの取り付け



### step.1

ブロックの上にテーブルを静かに載せ、取付けボルトを仮締めします。

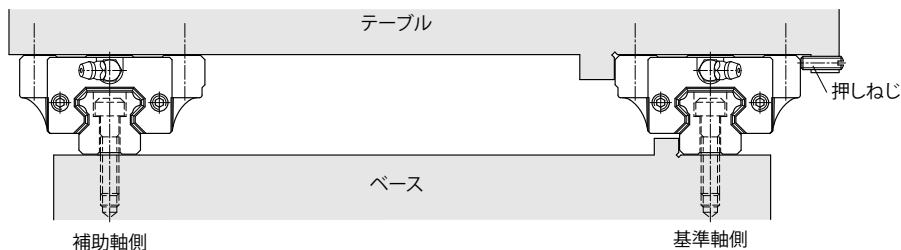
### step.2

ブロックの基準面側を押しねじでテーブルの基準側面に密着するように取付けボルトで締め付け、テーブルの位置を決めます。

### step.3

基準側と補助側のボルトを本締めします。①から④の順番でボルトを締めてください。

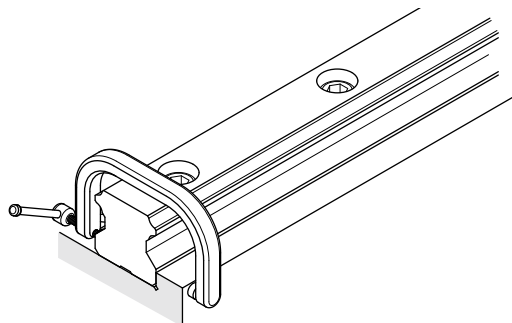
## レール用押しねじが無い場合のリニアガイドの取り付け



### 基準レールの取り付け

#### バイスを使用

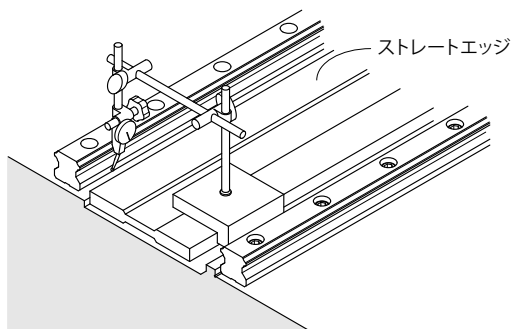
まず取り付けボルトを仮締めし、バイスを使って基準側面にレールを押し付けます。規定トルクで順番に取付ボルトを締付けます。



## 補助レールの取り付け

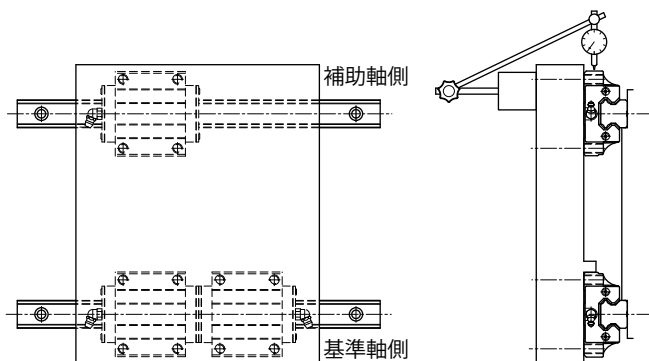
### ストレートエッジを使用する方法

2本のレール間にストレートエッジを置き、ダイヤルゲージでストレートエッジを基準レールの基準面側と平行にセットし、ストレートエッジを基準にしてダイヤルゲージで補助レールの平行度を軸端から調整し、順番に取付ボルトにて締め付けます。



### テーブルを使用する方法

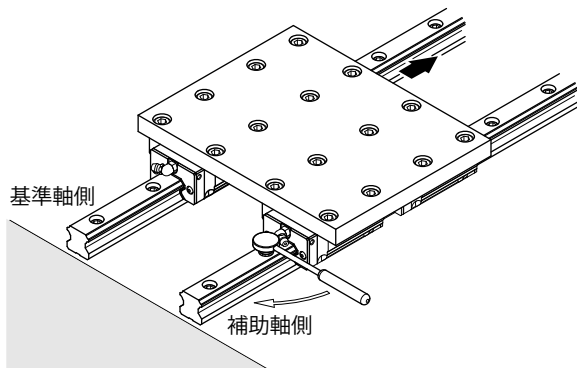
基準側ブロック2個をテーブルに固定し、補助ブロック1個と補助レールを仮締めします。テーブルにダイヤルゲージをセットし、ダイヤルゲージ端子を補助軸側ブロック側面に当て、テーブルをレール端から動かし補助側ブロックを介してレール間の平行度を調整します。順番に取付ボルトを締め付けます。





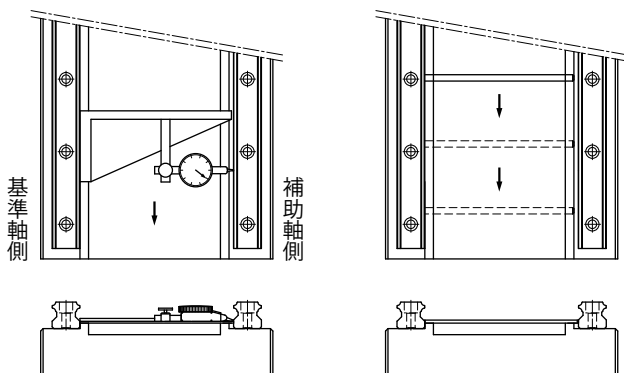
### 基準レールにならわす方法

基準側ブロック2個と補助側ブロック1個をテーブルに固定し、もう1個の補助側ブロックとレールをテーブルとベースに仮締めします。テーブルをレール上動かしながら、補助レールを基準レールにならわしながら順番に取付ボルトを締付けます。

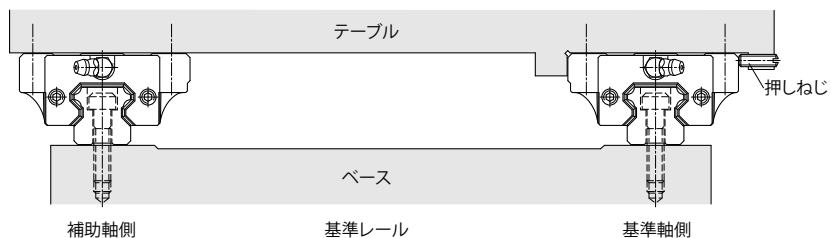


### 治具による方法

特殊治具を使って、基準レールの基準面側と補助レールの基準面側の平行度を、レール端から順次調整し、順番に取付ボルトを締付けます。



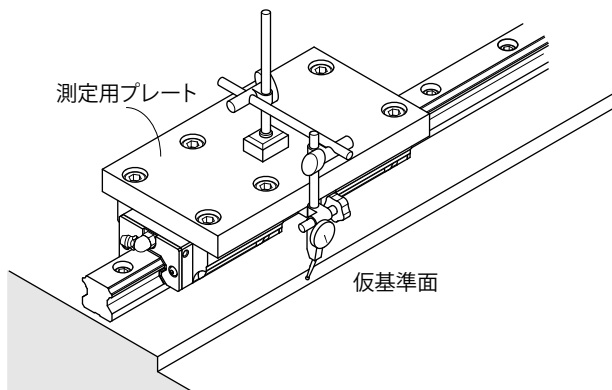
## 基準レールにベースの基準側面がない場合の取付け



### 基準レールの取付け

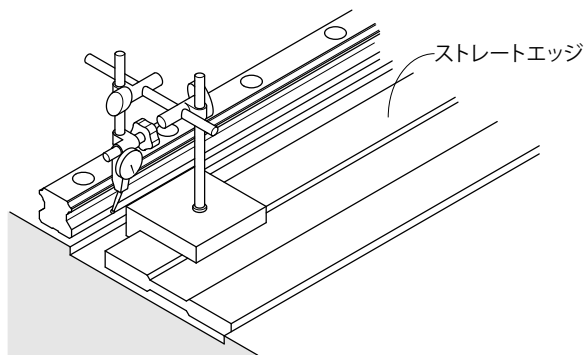
#### 仮基準側面を使用する方法

ブロック2個を測定用プレートと一緒に固定し、ベースのレール取り付け面近傍に仮基準面を設定し、レールの平行度を調整し、順番に取付ボルトを締付けます。



### ストレートエッジによる方法

ベースにレールを仮締めし、ダイヤル・ゲージを使ってレールの平行度を調整し、順番に取付ボルトを締付けます。

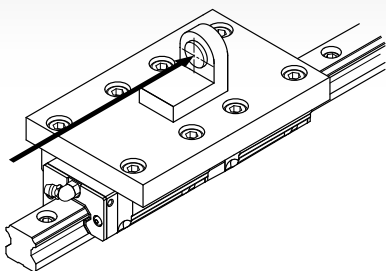


補助側ブロックとレールの取り付けは前述の例と同じです。

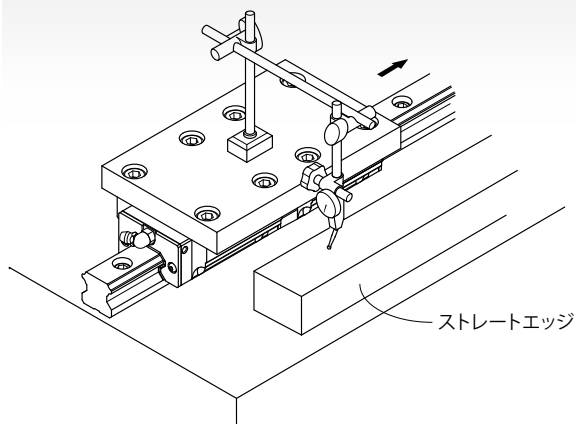
## 取付後の精度測定方法

走り平行度の測定は測定用プレートにブロック2個を固定することによって可能です。測定にはダイヤル・ゲージかオートコリメーターを使用しますが、ダイヤル・ゲージを使うとください。

### オートコリメーターでの測定方法



### ダイヤル・ゲージでの測定方法



## レールの推奨締付けトルク

不適切な締め付けトルクは取り付け精度に悪影響を及ぼしますので、トルクレンチを使用し規定トルクで締付けることを推奨します。また、取付面材質により推奨トルクが異なります。

単位：N-m

| ボルトサイズ | 締付けトルク |     |      |
|--------|--------|-----|------|
|        | 鉄      | 鋳物  | アルミ材 |
| M2     | 0.6    | 0.4 | 0.3  |
| M3     | 2      | 1.3 | 1    |
| M4     | 4      | 2.7 | 2    |
| M5     | 8.8    | 5.9 | 4.4  |
| M6     | 13.7   | 9.2 | 6.8  |
| M8     | 30     | 20  | 15   |
| M10    | 68     | 45  | 33   |
| M12    | 120    | 78  | 58   |
| M14    | 157    | 105 | 78   |
| M16    | 196    | 131 | 98   |
| M20    | 382    | 255 | 191  |

注: 1 N-m = 0.738 lbf-ft

# オプション

## 防塵

### 防塵用部品記号

ブロック用防塵用部品

- MSA、MSBシリーズ：

| 記号  | 防塵用部品   |
|-----|---|
| 記号無 | スクレーパ（両側）   |
| UU  | 双方向エンドシール（両側）   |
| SS  | 双方向エンドシール+ボトムシール  |
| ZZ  | SS+スクレーパ  |
| DD  | ダブル双方向エンドシール+ボトムシール                                     |
| KK  | DD+スクレーパ  |
| LL  | 低摩擦エンドシール   |
| RR  | LL+ボトムシール   |
| HD  | 高防塵エンドシール+高防塵インナー/ボトムシール<br>（MSA15S~35S, MSB15S~20Sに適用） |

- MSG、MSR、SMR、SMEシリーズ：

| 記号  | 防塵用部品                       |
|-----|-----------------------------|
| 記号無 | スクレーパ（両側）                   |
| UU  | 双方向エンドシール（両側）               |
| SS  | 双方向エンドシール+ボトムシール+インナーシール    |
| ZZ  | SS+スクレーパ                    |
| DD  | ダブル双方向エンドシール+ボトムシール+インナーシール |
| KK  | DD+スクレーパ                    |

- MSC、MSDシリーズ：

| 記号 | 防塵用部品     |
|----|-----------|
| LL | 低摩擦エンドシール |
| RR | LL+ボトムシール |

### レール用防塵記号

- MSA、MSB、MSG、MSR、SMR、SMEシリーズ：

| 記号  | 防塵用部品           |
|-----|-----------------|
| /CC | レールカバー          |
| /CB | レールカバー(バックルタイプ) |
| /MC | 銅製ボルトキャップ       |
| /MD | ステンレス製ボルトキャップ   |

注: ボルトキャップ材質は銅製/ステンレス製が用意されていますので、**PMI**にお問い合わせください。

注: バックルタイプ: MSR、SMRシリーズ用

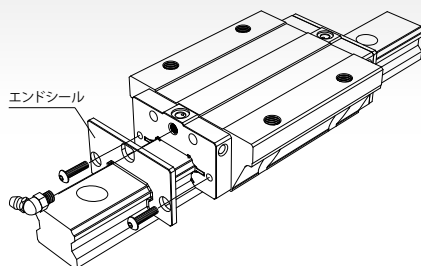
### シール材質の選定

標準シールNBR（ニトリルゴム）以外に、FKM（フッ化ゴム）シールやHNBR（水素化ニトリルゴム）シールも供給可能です。**PMI**にお問い合わせください。FKMとHNBRは標準品ではない為、在庫を持っていません。注文に応じて作ります。

## 防塵シール

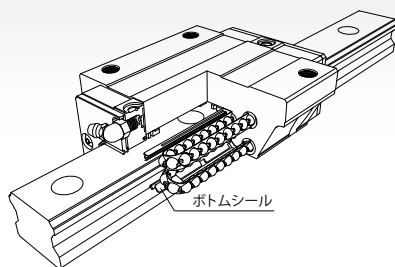
各シリーズのシールとスクレーパを下記にて紹介します：

### エンドシール



双方向性エンドシールと低摩擦抵抗エンドシールの選択ができます。

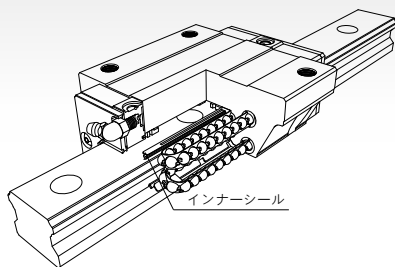
### ボトムシール



ブロック底面からの異物混入を防止します。

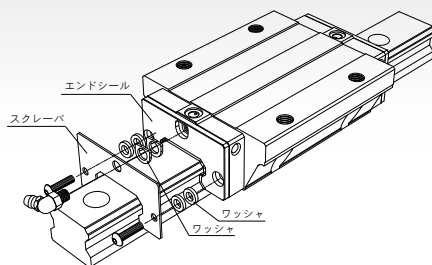


## インナーシール



レール取り付け穴からの異物混入を防止します。

## スクレーパ



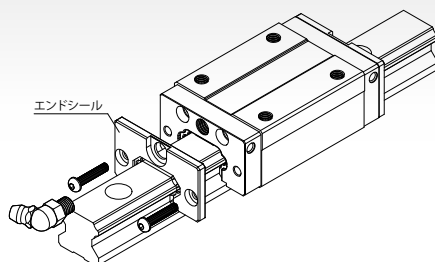
溶接のスパッタ、金属片、大型異物からエンドシールを守ります。

## HD強化形防塵シール

### 構造

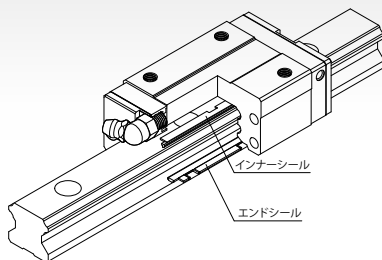
過酷環境下に対応する強化タイプのシールです

### 高防塵エンドシール



特殊双方向エンドシール

### 高防塵インナー/ボトムシール



レール取り付け穴からの異物侵入を防止

## 特徴

- ・ 防塵効果を増したインナーシールを装着
- ・ エンドシールは双方向シール設計であり、インナー/ボトムシールも含め、レールとの締め代をアップした高防塵シールです。
- ・ 強化形防塵シールの取付寸法は、標準形と同じであり、防塵効果が倍増します。

## 使用用途

- ・ 木工機械、草刈機等
- ・ 高粉塵環境機器

## 防塵試験

### 仕様：MSA25SHD

|       |            |
|-------|------------|
| ストローク | 500mm/サイクル |
| 走行距離  | 150Km      |
| 送り速度  | 1.7m/min   |
| 異物    | 木屑連続散布     |

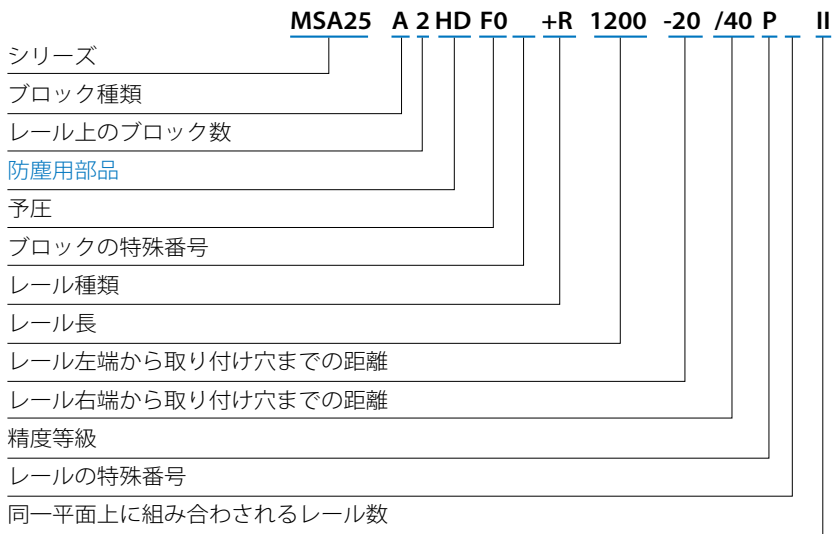
## 結果



150km走行後の状況は、エンドシールとインナーシールがブロック内への木屑侵入を防いだ結果、ブロックの動きは滑らかであり、ボールは光沢を維持している。総合的に走行状態は良好。

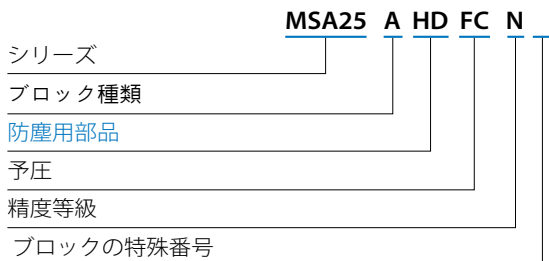
## 型式表示

- ・非互換形



注: 適用型式 - MSA15、MSA20、MSA25、MSA30、MSA35、MSB15、MSB20(A型、E型、S型)

- ・互換形



注: 適用型式 - 適用規格有MSA15、MSA20、MSA25、MSA30、MSA35、MSB15、MSB20(A型、E型、S型)

## 防塵部品装着時のブロック長増加寸法：

## MSAシリーズ

単位：mm

| サイズ | 記号なし | UU | SS | LL | RR | ZZ  | DD  | KK   | HD  |
|-----|------|----|----|----|----|-----|-----|------|-----|
| 15  | 0    | -  | -  | -  | -  | 5   | 5   | 10   | 3   |
| 20  | 1.4  | -  | -  | -  | -  | 7   | 5.6 | 12.6 | 0.4 |
| 25  | 1.4  | -  | -  | -  | -  | 7   | 5.6 | 12.6 | 0.4 |
| 30  | 1.4  | -  | -  | -  | -  | 7   | 5.6 | 12.6 | 0.4 |
| 35  | 0.6  | -  | -  | -  | -  | 7.8 | 7.2 | 15   | -   |
| 45  | 0.6  | -  | -  | -  | -  | 7.8 | 7.2 | 15   | -   |
| 55  | -    | -  | -  | -  | -  | 7.8 | 7.8 | 15.6 | -   |
| 65  | -    | -  | -  | -  | -  | 7.8 | 7.8 | 15.6 | -   |

## MSBシリーズ

単位：mm

| サイズ | 記号なし | UU | SS | LL | RR | ZZ  | DD  | KK | HD |
|-----|------|----|----|----|----|-----|-----|----|----|
| 15  | -    | -  | -  | -  | -  | 5   | 5   | 10 | 1  |
| 20  | 1    | -  | -  | -  | -  | 7   | 6   | 13 | -  |
| 25  | 1    | -  | -  | -  | -  | 7   | 6   | 13 | -  |
| 30  | 1    | -  | -  | -  | -  | 7   | 6   | 13 | -  |
| 35  | 0.6  | -  | -  | -  | -  | 7.8 | 7.2 | 15 | -  |

## MSGシリーズ

単位：mm

| サイズ | 記号なし | UU | SS | ZZ  | DD | KK   |
|-----|------|----|----|-----|----|------|
| 21  | 1    | -  | -  | 7   | 6  | 13   |
| 27  | 1    | -  | -  | 7   | 6  | 13   |
| 35  | 1.8  | -  | -  | 7.8 | 6  | 13.8 |

## MSR、SMRシリーズ

単位：mm

| サイズ    |        | 記号なし | UU | SS | ZZ  | DD  | KK   |
|--------|--------|------|----|----|-----|-----|------|
| MSR 20 | -      | 2    | -  | -  | 6   | 6   | 12   |
| MSR 25 | SMR 25 | 2    | -  | -  | 6   | 6   | 12   |
| MSR 30 | SMR 30 | 2    | -  | -  | 7   | 6   | 13   |
| MSR 35 | SMR 35 | 2    | -  | -  | 7   | 6   | 13   |
| MSR 45 | SMR 45 | 1.6  | -  | -  | 7   | 6.4 | 13.4 |
| MSR 55 | SMR 55 | 0.8  | -  | -  | 7.8 | 7.2 | 15   |
| MSR 65 | SMR 65 | 0.8  | -  | -  | 7.8 | 7.8 | 15.6 |

## SMEシリーズ

単位：mm

| サイズ | 記号なし | UU | SS | ZZ  | DD  | KK   |
|-----|------|----|----|-----|-----|------|
| 15  | 0.4  | -  | -  | 6   | 5.6 | 11.6 |
| 20  | 1    | -  | -  | 7   | 6   | 13   |
| 25  | 1    | -  | -  | 7   | 6   | 13   |
| 30  | 1.4  | -  | -  | 7   | 5.6 | 12.6 |
| 35  | 1    | -  | -  | 7.8 | 6.8 | 14.6 |
| 45  | 0.6  | -  | -  | 7.8 | 7.2 | 15   |

## シール抵抗値

### MSAシリーズ

グリス封入時のMSAシリーズUUシール最大抵抗値

単位：N

| サイズ | シール最大抵抗値 |    |
|-----|----------|----|
|     | UU       | HD |
| 15  | 2        | 18 |
| 20  | 3.5      | 19 |
| 25  | 4        | 30 |
| 30  | 6        | 23 |
| 35  | 10       | 25 |
| 45  | 12       | -  |
| 55  | 18       | -  |
| 65  | 30       | -  |

### MSBシリーズ

グリス封入時のMSBシリーズUUシール最大抵抗値

単位：N

| サイズ | シール最大抵抗値 |    |
|-----|----------|----|
|     | UU       | HD |
| 15  | 2        | 18 |
| 20  | 3.5      | 19 |
| 25  | 4        | -  |
| 30  | 6        | -  |
| 35  | 10       | -  |

### MSC、MSDシリーズ

グリス封入時のMSC、MSDシリーズLLシール最大抵抗値

#### MSC

単位：N

| サイズ | シール最大抵抗値 |
|-----|----------|
| 7   | 0.08     |
| 9   | 0.1      |
| 12  | 0.4      |
| 15  | 0.8      |

#### MSD

単位：N

| サイズ | シール最大抵抗値 |
|-----|----------|
| 7   | 0.4      |
| 9   | 0.8      |
| 12  | 1.1      |
| 15  | 1.3      |

### MSR、SMRシリーズ

グリス封入時のMSR、SMRシリーズUUシール最大抵抗値

単位：N

| サイズ    |        | シール最大抵抗値 |
|--------|--------|----------|
| MSR 20 | -      | 3.5      |
| MSR 25 | SMR 25 | 4.5      |
| MSR 30 | SMR 30 | 8        |
| MSR 35 | SMR 35 | 12       |
| MSR 45 | SMR 45 | 18       |
| MSR 55 | SMR 55 | 20       |
| MSR 65 | SMR 65 | 35       |

### SMEシリーズ

グリス封入時のSMEシリーズUUシール最大抵抗値

単位：N

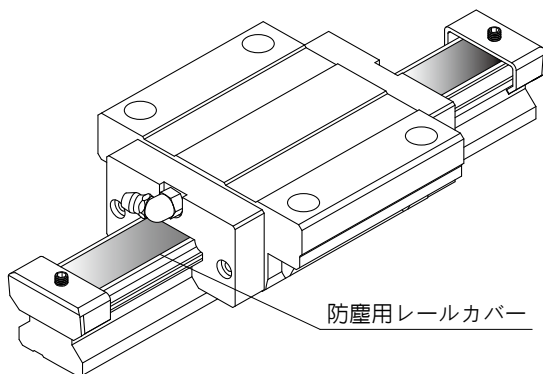
| サイズ | シール最大抵抗値 |
|-----|----------|
| 15  | 2        |
| 20  | 3.5      |
| 25  | 4        |
| 30  | 6        |
| 35  | 10       |
| 45  | 12       |



## レールカバー

レール取り付け穴からブロックに異物が混入する事を防止する為、レール上面に特別な金属帯を貼る事ができます。レール取り付け穴からブロックに異物が混入する事を防止する為、レール上面に特別な金属帯を貼る事ができます。防塵用レールカバーが必要な場合は、ご注文時に指示願います。ページB1-233のレール防塵記号をご参照下さい。

標準タイプ(MSA、MSB、SME、MSR、SMRシリーズ用)

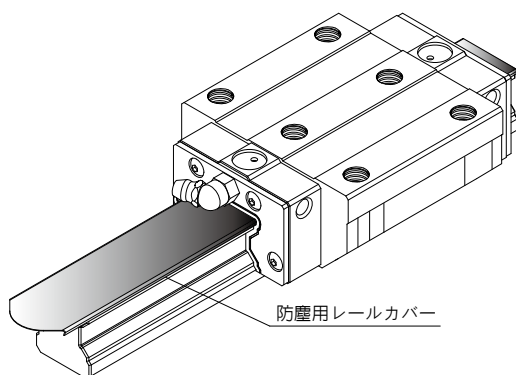


注: 防塵用レールカバーの取り付けには、レールの加工が必要になります。レール高さの増加はありません。

### バックルタイプ (MSR、SMRシリーズ用)

お客様の要求に応え、バックルタイプを開発しました。

防塵用レールカバーはバックルで留められ、レールに固定されます。レールの加工は不要ですが、レールの組立高さは増加します。



| サイズ         | レールカバー厚み(mm) | カバー取付け後のレール高さ(mm) |
|-------------|--------------|-------------------|
| SMR25/MSR25 | 0.3          | 23.8              |
| SMR30/MSR30 | 0.3          | 27.8              |
| SMR35/MSR35 | 0.3          | 30.8              |
| SMR45/MSR45 | 0.3          | 37.3              |
| SMR55/MSR55 | 0.3          | 43.3              |
| SMR65/MSR65 | 0.3          | 52.3              |

注: 防塵用レールカバーの厚さが分が増えるので、組付け後の予圧は増加します。

## 取り付け穴用キャップ

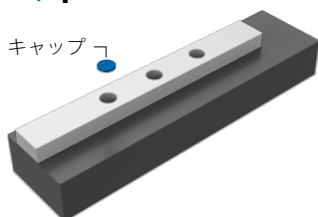
取付穴からブロックに切粉や異物が混入して、リニアガイドの動作精度及び寿命に影響を及ぼす事を防止する為、取り付け穴用キャップにて取り付け穴を塞ぐことができます。お客様の使用環境により、**PMI** は樹脂製と金属製の2種類のキャップを用意しています。金属製キャップはオプション品ですので、注文時にご指示ください。注文コードの詳細は各シリーズの仕様型番をご参照ください。

### 樹脂製・金属製取り付け穴用キャップの選定と取付け

環境と使用条件により、樹脂製もしくは金属製かを選定します。各タイプのレールに使われる樹脂製と金属製取り付け穴用キャップの寸法は表10、表11をご参照ください。

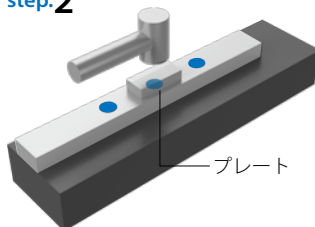
### 取り付け穴用キャップの取付手順

#### step.1



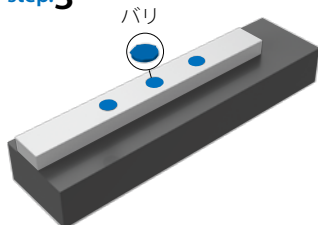
キャップをレールのボルト穴へ入れる

#### step.2



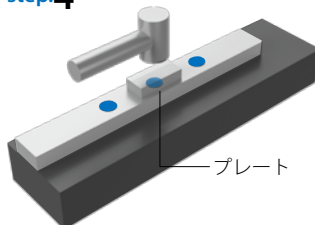
キャップの上にプレートを乗せ、ラバー・ハンマーで打ち込む。

#### step.3



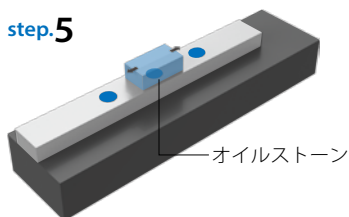
ボルト穴の側面のバリを取り除く

#### step.4



キャップがレール上面と同様平らになるまでキャップを少しずつ打ち込む。

step.5



オイルストーンを使ってキャップの表面を磨き清潔なウエスでふき取ります。最後に、指で滑らかかどうかのチェックをします。

取り付け時の注意：穴側面が非常にシャープなので、指や手を切らないように注意してください。

表10. 樹脂製取り付け穴用キャップ型番

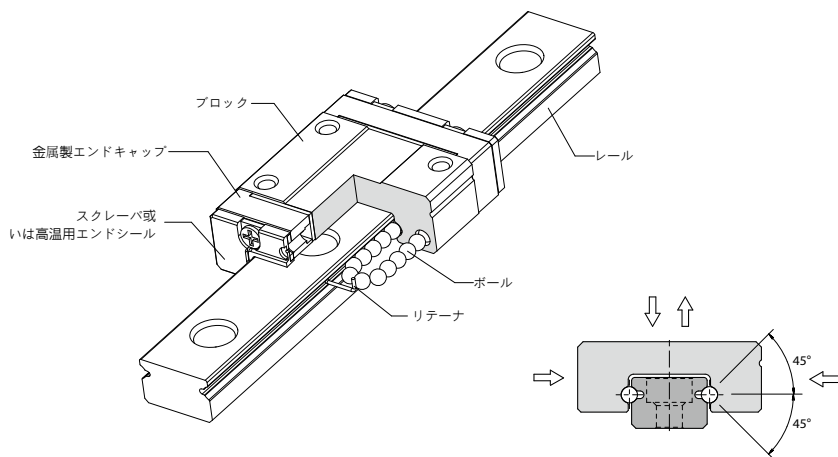
| キャップ型式 | 使用ボルト | 適用レール            |                  |                  |                  |                  |                  |
|--------|-------|------------------|------------------|------------------|------------------|------------------|------------------|
| M3C    | M3    |                  | MSB15R           |                  |                  |                  |                  |
| M4C    | M4    | MSA15R           | MSB15U           |                  | SME15R           |                  | MSG21R<br>MSG27R |
| M5C    | M5    | MSA20R           | MSB20R           | MSR20R           | SME20R           |                  |                  |
| M6C    | M6    | MSA25R           | MSB25R<br>MSB30R | MSR25R           | SME25R           | SMR25R           | MSG35R           |
| M8C    | M8    | MSA30R<br>MSA35R | MSB30U<br>MSB35R | MSR30R<br>MSR35R | SME30R<br>SME35R | SMR30R<br>SMR35R |                  |
| M12C   | M12   | MSA45R           |                  | MSR45R           | SME45R           | SMR45R           |                  |
| M14C   | M14   | MSA55R           |                  | MSR55R           |                  | SMR55R           |                  |
| M16C   | M16   | MSA65R           |                  | MSR65R           |                  | SMR65R           |                  |

表11. 金属製取り付け穴用キャップ型番

| キャップ型式 | 使用ボルト | 適用レール            |                  |                  |                  |                  |                  |
|--------|-------|------------------|------------------|------------------|------------------|------------------|------------------|
| M4MC   | M4    | MSA15R           | MSB15U           |                  | SME15R           |                  | MSG21R<br>MSG27R |
| M5MC   | M5    | MSA20R           | MSB20R           | MSR20R           | SME20R           |                  |                  |
| M6MC   | M6    | MSA25R           | MSB25R<br>MSB30R | MSR25R           | SME25R           | SMR25R           | MSG35R           |
| M8MC   | M8    | MSA30R<br>MSA35R | MSB30U<br>MSB35R | MSR30R<br>MSR35R | SME30R<br>SME35R | SMR30R<br>SMR35R |                  |
| M12MC  | M12   | MSA45R           |                  | MSR45R           | SME45R           | SMR45R           |                  |
| M14MC  | M14   | MSA55R           |                  | MSR55R           |                  | SMR55R           |                  |
| M16MC  | M16   | MSA65R           |                  | MSR65R           |                  | SMR65R           |                  |

## MEタイプ-金属製エンドキャップ付リニアガイド

### 構造と特徴



### 特徴

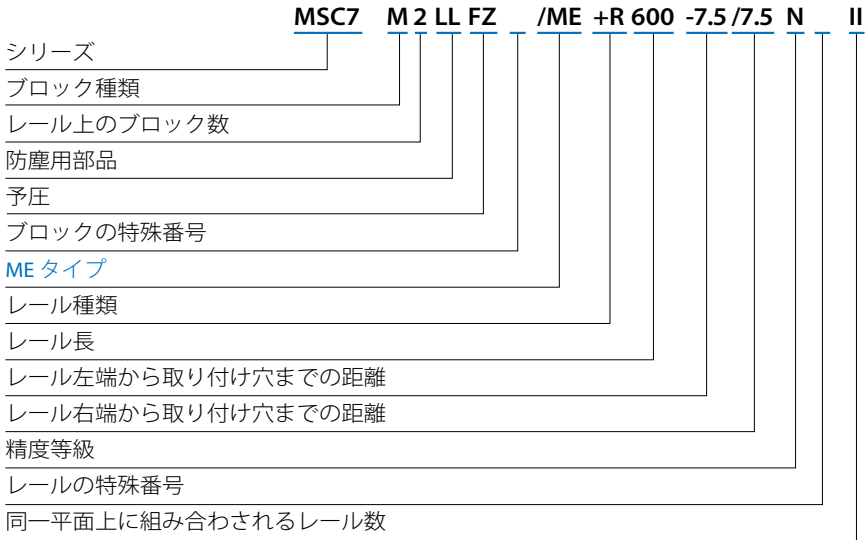
- 金属部品で構成
- 耐熱性；140℃まで使用可能
- エンドシールは耐熱ゴム材質(FKM)を選べられます。特別仕様のご要求は弊社にお問い合わせ下さい

### 使用用途

- 溶接装置
- 熱処理装置
- 真空環境用途(樹脂及びゴムからの蒸発ガスがありません)

## 型式表示

### 非互換形



注: 適用型式 - MSC7M、MSC7LM、MSC9M、MSC9LM、MSC12M、MSC12LM、MSC15M、MSC15LM、MSD12M、MSD12LM、MSD15M、MSD15LM。

注: MEタイプ - ボトムシールなし

## 潤滑

潤滑はリニアガイドの機能維持に重要です。潤滑が充分でないと、転がり部分の摩擦抵抗が増加し、転がり部品の磨耗により寿命の低下をまねきます。

リニアガイドの潤滑は、グリース潤滑とオイル潤滑があり、潤滑方式は手動と強制潤滑に分類されます。潤滑とその方式の選択は、運転速度と環境を考慮して行ってください。

### グリース潤滑

グリース供給間隔は運転条件と環境によって変わります。一般的な運転条件では、100km走行ごとに給脂します。標準グリースはリチウムベースのNo.2を使用します。ブロックに初回のグリース給脂後、ブロック長さの3倍以上のストロークでブロックを前後に動かしてください。グリースが確実にブロック内部に均等にいきわたるように、これを最低2回は繰り返してください。初回グリース給脂量と補充量を次表に示します。

## 潤滑グリース給脂量

| サイズ     | 初回グリース給脂量(cm <sup>3</sup> ) | 補充量(cm <sup>3</sup> ) |
|---------|-----------------------------|-----------------------|
| MSA 15  | 1.1                         | 0.4                   |
| MSA 20  | 2.1                         | 0.7                   |
| MSA 25  | 3.5                         | 1.2                   |
| MSA 30  | 5.8                         | 1.9                   |
| MSA 35  | 8.2                         | 2.7                   |
| MSA 45  | 16.1                        | 5.4                   |
| MSA 55  | 27.1                        | 9.0                   |
| MSA 65  | 51.6                        | 17.2                  |
| MSA 20L | 3.1                         | 1.0                   |
| MSA 25L | 5.1                         | 1.7                   |
| MSA 30L | 8.2                         | 2.7                   |
| MSA 35L | 11.8                        | 3.9                   |
| MSA 45L | 23.0                        | 7.7                   |
| MSA 55L | 38.8                        | 12.9                  |
| MSA 65L | 77.8                        | 25.9                  |
| MSB 15  | 1.0                         | 0.3                   |
| MSB 20  | 1.5                         | 0.5                   |
| MSB 25  | 2.8                         | 0.9                   |
| MSB 30  | 4.5                         | 1.5                   |
| MSB 35  | 8.2                         | 2.7                   |
| MSB 15T | 0.4                         | 0.1                   |
| MSB 20T | 0.7                         | 0.2                   |
| MSB 25T | 1.5                         | 0.5                   |
| MSB 30T | 2.2                         | 0.7                   |
| MSB 35L | 11.8                        | 3.9                   |
| MSG 21  | 1.2                         | 0.4                   |
| MSG 27  | 2.1                         | 0.7                   |
| MSG 35  | 5.6                         | 1.9                   |
| MSC 7   | 0.06                        | 0.02                  |
| MSC 9   | 0.16                        | 0.05                  |
| MSC 12  | 0.25                        | 0.08                  |
| MSC 15  | 0.49                        | 0.16                  |
| MSC 7L  | 0.11                        | 0.04                  |
| MSC 9L  | 0.24                        | 0.08                  |
| MSC 12L | 0.42                        | 0.14                  |
| MSC 15L | 0.80                        | 0.27                  |
| MSD 7   | 0.19                        | 0.06                  |
| MSD 9   | 0.42                        | 0.14                  |
| MSD 12  | 0.73                        | 0.24                  |



| サイズ     | 初回グリース給脂量(cm <sup>3</sup> ) | 補充量(cm <sup>3</sup> ) |
|---------|-----------------------------|-----------------------|
| MSD 15  | 1.51                        | 0.50                  |
| MSD 7L  | 0.28                        | 0.09                  |
| MSD 9L  | 0.60                        | 0.20                  |
| MSD 12L | 1.07                        | 0.36                  |
| MSD 15L | 2.18                        | 0.73                  |
| MSR 20  | 3.0                         | 1.0                   |
| MSR 25  | 4.5                         | 1.5                   |
| MSR 30  | 7.0                         | 2.3                   |
| MSR 35  | 9.6                         | 3.2                   |
| MSR 45  | 17.1                        | 5.7                   |
| MSR 55  | 26.0                        | 8.7                   |
| MSR 25L | 5.5                         | 1.8                   |
| MSR 30L | 8.7                         | 2.9                   |
| MSR 35L | 12.3                        | 4.1                   |
| MSR 45L | 22.0                        | 7.3                   |
| MSR 55L | 34.3                        | 11.4                  |
| MSR 65L | 64.8                        | 21.6                  |
| SMR 25  | 5.9                         | 2.0                   |
| SMR 30  | 8.8                         | 2.9                   |
| SMR 35  | 12.6                        | 4.2                   |
| SMR 45  | 21.0                        | 7.0                   |
| SMR 55  | 32.1                        | 10.7                  |
| SMR 25L | 7.2                         | 2.4                   |
| SMR 30L | 11.0                        | 3.7                   |
| SMR 35L | 16.0                        | 5.3                   |
| SMR 45L | 26.5                        | 8.8                   |
| SMR 55L | 42.6                        | 14.2                  |
| SMR 65L | 76.1                        | 25.4                  |
| SME 15  | 1.6                         | 0.5                   |
| SME 20  | 2.6                         | 0.9                   |
| SME 25  | 4.1                         | 1.4                   |
| SME 30  | 6.0                         | 2.0                   |
| SME 35  | 9.7                         | 3.2                   |
| SME 45  | 13.2                        | 4.4                   |
| SME 20L | 3.6                         | 1.2                   |
| SME 25L | 5.2                         | 1.7                   |
| SME 30L | 8.1                         | 2.7                   |
| SME 35L | 13.0                        | 4.3                   |
| SME 45L | 18.5                        | 6.2                   |

## オイル潤滑

オイルの粘度は30～150cstを、時間あたりの給油量は下表の量を推奨します。水平以外の取り付けはオイルが転走面に行き渡らないことがあるので、注文する際リニアガイドの取り付け方向を指定してください。ページB1-214リニアガイドの設置姿勢をご参照ください。

### オイル潤滑供給

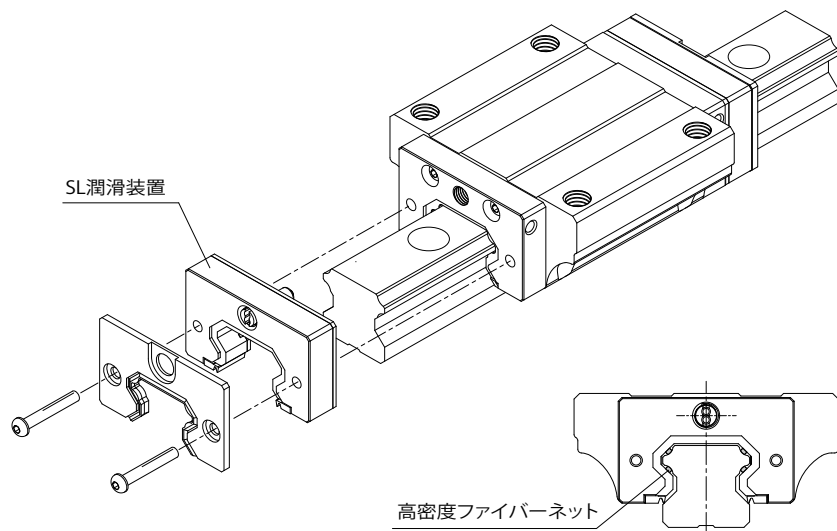
| サイズ    | 初期給油量(cm <sup>3</sup> ) | 給油量(cm <sup>3</sup> /hr) |
|--------|-------------------------|--------------------------|
| 15     | 0.6                     | 0.2                      |
| 20     | 0.6                     | 0.2                      |
| 25     | 0.9                     | 0.3                      |
| 30     | 0.9                     | 0.3                      |
| 35     | 0.9                     | 0.3                      |
| 45     | 1.2                     | 0.4                      |
| 55     | 1.5                     | 0.5                      |
| 65     | 1.8                     | 0.6                      |
| MSG 21 | 0.6                     | 0.2                      |
| MSG 27 | 0.9                     | 0.3                      |
| MSG 35 | 0.9                     | 0.3                      |

### 注意：

リニアガイドのストロークがブロック長の2倍以下の場合はブロック両端から給脂（給油）を行いません。また、ストロークがブロック長の半分以下の場合は給脂（給油）時ブロック長の2倍のストロークでブロックを前後に動かします。

## SL潤滑装置

### 構造



### 特徴

SL潤滑装置は高密度のファイバーネット付き給油器を備えた設計です。

ファイバーネットを通すことによって溝表面への安定した潤滑油供給が可能になり潤滑機能に対するご要求を満たします。

- ・メンテナンス作業の間隔を長く

通常の潤滑装置による潤滑油の消耗と違い自己潤滑では稼動中に効率的且つむらなく必要量のオイルを転動面に供給します。

その為メンテ作業の間隔を大幅に長くすることができます。

- ・汚染を回避

自己潤滑を使用することによって、潤滑目的に必要な量だけオイルを供給します。  
 オイルの無駄がほとんど出ません。

その結果、廃棄オイルによる環境汚染が発生しません。

- ・コスト削減

オイル消費と潤滑装置のコストを抑えることができます。

- ・オイルの選択が可能

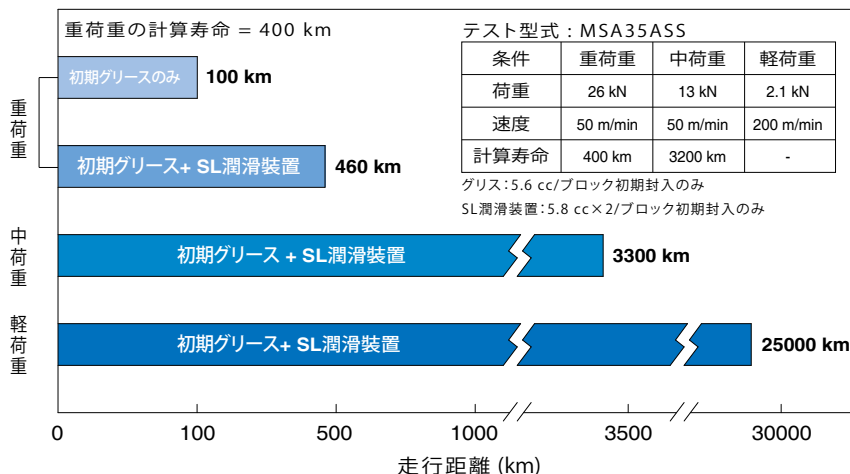
自己潤滑装置はリニアガイドに最適な潤滑油を選択する事が可能です。

## 性能

- ・メンテナンス期間の延長

潤滑装置は全ての荷重領域においてメンテナンス期間の延長が可能です。

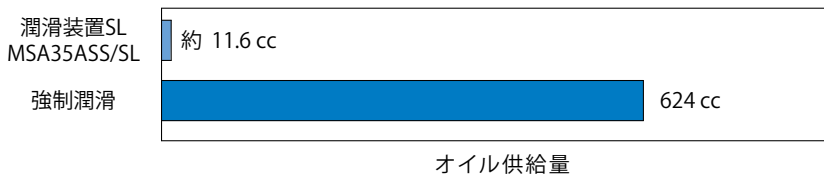
- ・グリース無補給での走行試験



- ・ 潤滑油の有効利用

SL潤滑装置は適切量を給油する為、潤滑油を無駄なく有効利用できます。

- ・ ブロック1個あたりの年間潤滑油使用量 (MSA35で比較)



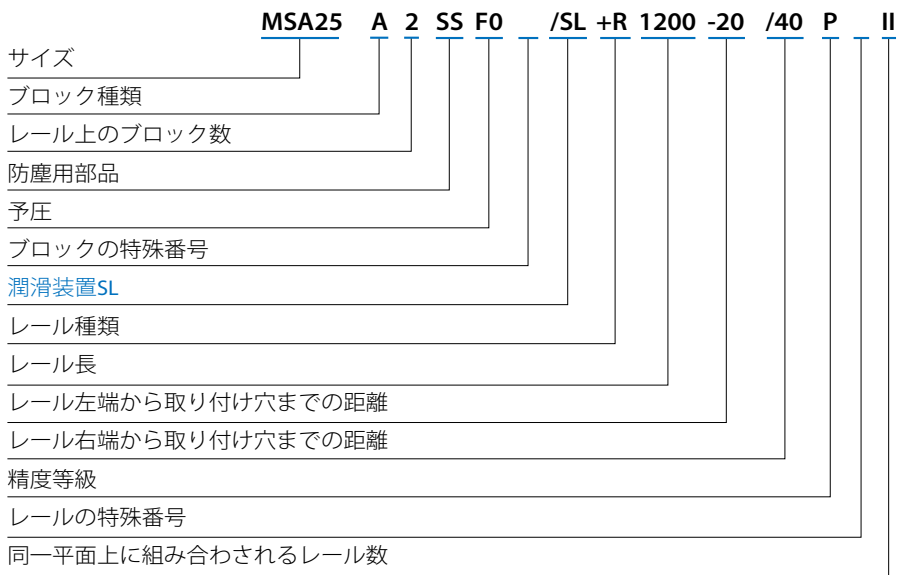
SL潤滑装置含有油量  
 $5.8 \text{ cc} \times 2 \text{ 個} / \text{ブロック}$   
 $= 11.6 \text{ cc}$

比較

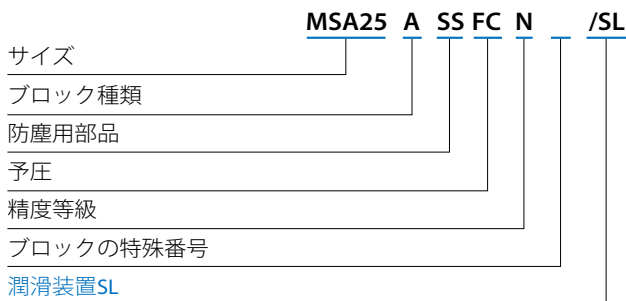
強制潤滑  
 $0.3 \text{ cc/hr} \times 8 \text{ hrs/day} \times 260 \text{ days/year}$   
 $= 624 \text{ cc}$

## 型式表示

- ・非互換形

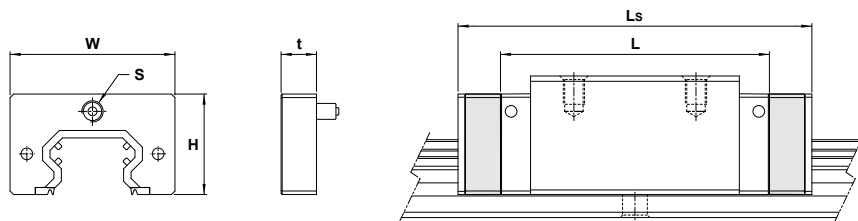


- ・互換形ブロック



## SL潤滑装置寸法表

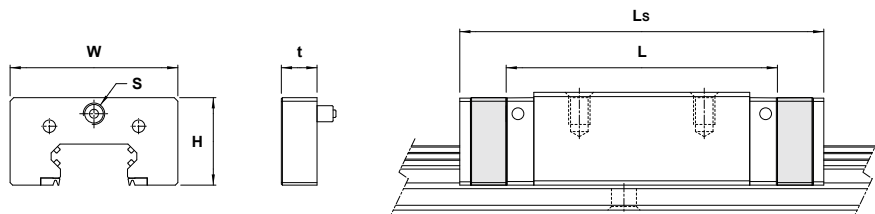
・MSAシリーズ



| サイズ      | 潤滑装置SL寸法(mm)      |        |         |          | ブロック寸法(mm) |                               |                |
|----------|-------------------|--------|---------|----------|------------|-------------------------------|----------------|
|          | 高さ<br>H           | 幅<br>W | 厚み<br>t | ねじ穴<br>S | 標準長さ<br>L  | SL潤滑装置付き全長<br>(SSシール付き)<br>LS |                |
| MSA 15SL | A/E/S             | 19     | 31.2    | 10       | M4         | 51.3                          | 76.3           |
| MSA 20SL | A/E/S<br>LA/LE/LS | 21.2   | 42.8    | 10       | M6         | 67.3<br>83.2                  | 92.9<br>108.8  |
| MSA 25SL | A/E/S<br>LA/LE/LS | 28.5   | 46.8    | 10       | M6         | 76<br>95                      | 101.6<br>120.6 |
| MSA 30SL | A/E/S<br>LA/LE/LS | 32     | 57      | 10       | M6         | 91.4<br>113.6                 | 117<br>139.2   |
| MSA 35SL | A/E/S<br>LA/LE/LS | 36.5   | 68      | 10       | M6         | 104<br>129.4                  | 131.2<br>156.6 |
| MSA 45SL | A/E/S<br>LA/LE/LS | 49     | 83.6    | 15       | 1/8PT      | 130.5<br>162.3                | 167.7<br>199.5 |
| MSA 55SL | A/E/S<br>LA/LE/LS | 53     | 97      | 15       | 1/8PT      | 153.7<br>191.7                | 191.5<br>229.5 |
| MSA 65SL | A/E/S<br>LA/LE/LS | 67     | 120     | 15       | 1/8PT      | 191.2<br>245.2                | 229<br>283     |

注: 防塵用部品(UU,SS,ZZ,LL,RR)に対応

• MSBシリーズ

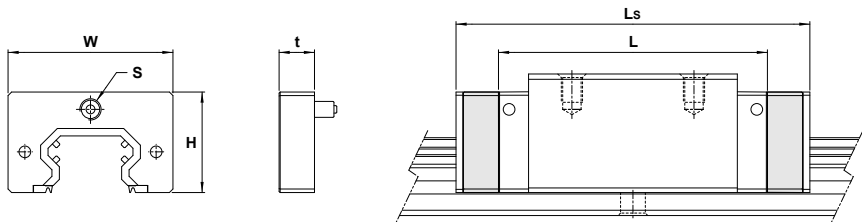


| サイズ      |       | 潤滑装置SL寸法(mm) |        |         |          | ブロック寸法(mm) |                               |
|----------|-------|--------------|--------|---------|----------|------------|-------------------------------|
|          |       | 高さ<br>H      | 幅<br>W | 厚み<br>t | ねじ穴<br>S | 標準長さ<br>L  | SL潤滑装置付き全長<br>(SSシール付き)<br>LS |
| MSB 15SL | TE/TS | 18.5         | 33     | 10      | M4       | 35.2       | 60.2                          |
|          | E/S   |              |        |         |          | 52.2       | 77.2                          |
| MSB 20SL | TE/TS | 21.2         | 40.8   | 10      | M6       | 42         | 68                            |
|          | E/S   |              |        |         |          | 61         | 87                            |
| MSB 25SL | TE/TS | 24.5         | 47     | 10      | M6       | 54.2       | 80.2                          |
|          | E/S   |              |        |         |          | 76         | 102                           |
| MSB 30SL | TE/TS | 30.8         | 57     | 10      | M6       | 62         | 88                            |
|          | E/S   |              |        |         |          | 90.7       | 116.7                         |
| MSB 35SL | TE/TS | 37           | 68.5   | 10      | M6       | 70.8       | 98                            |
|          | E/S   |              |        |         |          | 104.8      | 132                           |
|          | LE/LS |              |        |         |          | 130.3      | 157.5                         |

注: 防塵用部品(UU,SS,ZZ,LL,RR)に対応

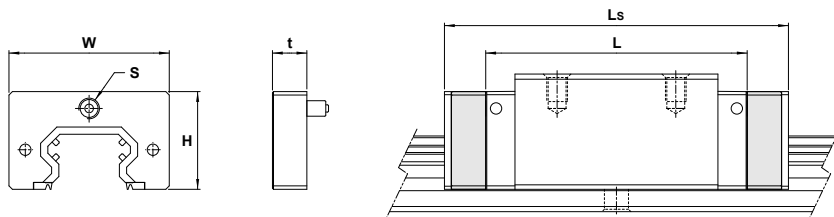


・MSRシリーズ



| サイズ      |              | 潤滑装置SL寸法(mm) |        |         |          | ブロック寸法(mm)     |                               |
|----------|--------------|--------------|--------|---------|----------|----------------|-------------------------------|
|          |              | 高さ<br>H      | 幅<br>W | 厚み<br>t | ねじ穴<br>S | 標準長さ<br>L      | SL潤滑装置付き全長<br>(SSシール付き)<br>Ls |
| MSR 25SL | E/S<br>LE/LS | 30.2         | 47     | 10      | M6       | 91.5<br>109.5  | 117.5<br>135.5                |
| MSR 30SL | E/S<br>LE/LS | 34.5         | 58.6   | 10      | M6       | 106.4<br>129.2 | 132.4<br>155.2                |
| MSR 35SL | E/S<br>LE/LS | 40.5         | 69     | 10.3    | M6       | 119.3<br>147.5 | 145.9<br>174.1                |
| MSR 45SL | E/S<br>LE/LS | 50.9         | 84     | 15.3    | 1/8PT    | 147.8<br>183   | 184.8<br>220                  |
| MSR 55SL | E/S<br>LE/LS | 58.5         | 98     | 15.3    | 1/8PT    | 178.2<br>228.2 | 216<br>266                    |
| MSR 65SL | LE/LS        | 76.5         | 122    | 15      | 1/8PT    | 292.6          | 330.4                         |

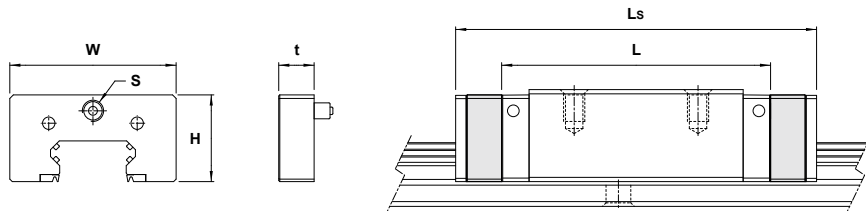
• SMRシリーズ



| サイズ      |              | 潤滑装置SL寸法(mm) |        |         |          | ブロック寸法(mm)     |                               |
|----------|--------------|--------------|--------|---------|----------|----------------|-------------------------------|
|          |              | 高さ<br>H      | 幅<br>W | 厚み<br>t | ねじ穴<br>S | 標準長さ<br>L      | SL潤滑装置付き全長<br>(SSシール付き)<br>LS |
| SMR 25SL | E/S<br>LE/LS | 30.2         | 47     | 10      | M6       | 91.5<br>109.5  | 117.5<br>135.5                |
| SMR 30SL | E/S<br>LE/LS | 34.5         | 58.6   | 10      | M6       | 106.4<br>129.2 | 132.4<br>155.2                |
| SMR 35SL | E/S<br>LE/LS | 40.5         | 69     | 10.3    | M6       | 119.3<br>147.5 | 145.9<br>174.1                |
| SMR 45SL | E/S<br>LE/LS | 50.9         | 84     | 15.3    | 1/8PT    | 147.8<br>183   | 184.8<br>220                  |
| SMR 55SL | E/S<br>LE/LS | 58.5         | 98     | 15.3    | 1/8PT    | 178.2<br>228.2 | 216<br>266                    |
| SMR 65SL | LE/LS        | 76.5         | 122    | 15      | 1/8PT    | 294.2          | 332                           |

注: 防塵用部品(UU,SS,ZZ)に対応

• SMEシリーズ

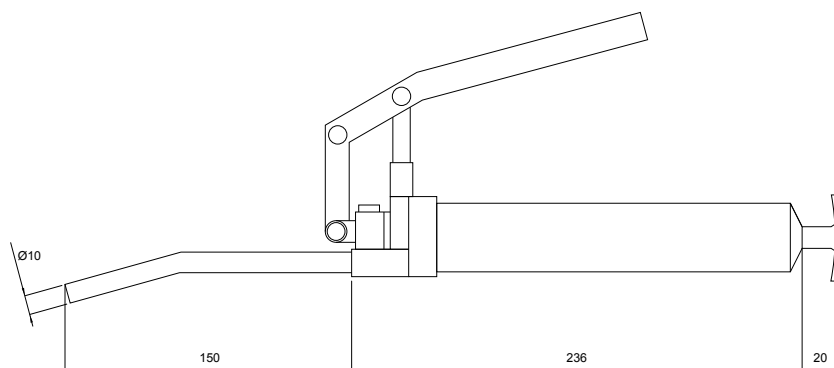


| サイズ      |       | 潤滑装置SL寸法(mm) |        |         |          | ブロック寸法(mm) |                               |
|----------|-------|--------------|--------|---------|----------|------------|-------------------------------|
|          |       | 高さ<br>H      | 幅<br>W | 厚み<br>t | ねじ穴<br>S | 標準長さ<br>L  | SL潤滑装置付き全長<br>(SSシール付き)<br>LS |
| SME 15SL | E/S   | 20.1         | 33.2   | 10      | M4       | 59         | 84.4                          |
|          | LE/LS |              |        |         |          | 74         | 99.4                          |
| SME 20SL | E/S   | 22.8         | 41.4   | 10      | M6       | 72.5       | 98.5                          |
|          | LE/LS |              |        |         |          | 91.5       | 117.5                         |
| SME 25SL | E/S   | 26.1         | 47.2   | 10      | M6       | 86         | 112                           |
|          | LE/LS |              |        |         |          | 103        | 129                           |
| SME 30SL | E/S   | 33.5         | 58.5   | 10      | M6       | 101.6      | 127.6                         |
|          | LE/LS |              |        |         |          | 126.6      | 152.6                         |
| SME 35SL | E/S   | 38.5         | 68     | 10      | M6       | 113.8      | 140.6                         |
|          | LE/LS |              |        |         |          | 143.8      | 170.6                         |
| SME 45SL | E/S   | 49           | 83.6   | 15      | 1/8PT    | 132.8      | 170                           |
|          | LE/LS |              |        |         |          | 167.3      | 204.5                         |

注: 防塵用部品(UU,SS,ZZ,LL,RR)に対応

## 潤滑装置-グリースガン

グリースガンは異種グリースが混じらないようにグリースごとに使い分けてください。



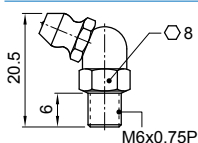
寸法と運転条件:

|             |                     |
|-------------|---------------------|
| 吐出圧         | 15MPa               |
| 吐出量         | 0.35g / stroke      |
| 重量 (グリース含む) | 680g                |
| 全長          | 約400mm              |
| 幅           | 約120mm              |
| ノズルの外径      | $\varnothing 10$ mm |

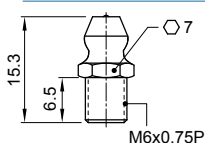
## グリスニップル、配管継手寸法図

### グリスニップル

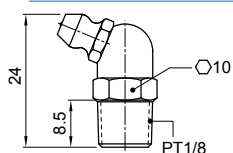
G-M6



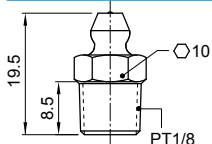
GS-M6



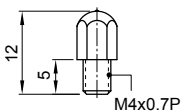
G-PT1/8



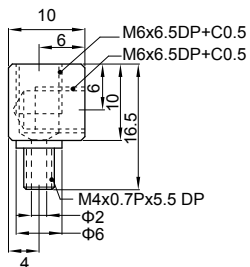
GS-PT1/8



G-M4



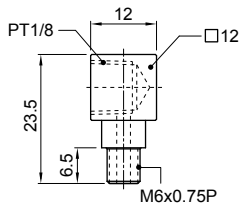
TS-A (接続装置)



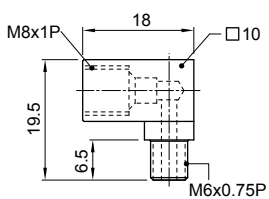
### 配管継手

- OL

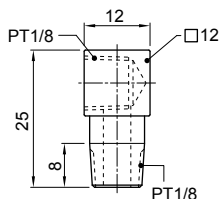
OL-A



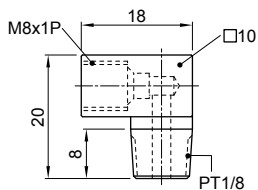
OL-B



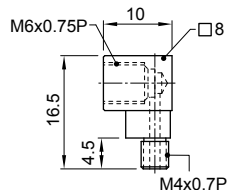
OL-C



OL-D

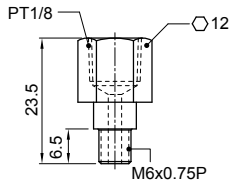


OL-E

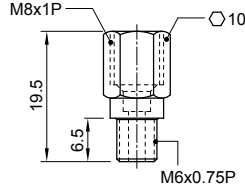


• OS型

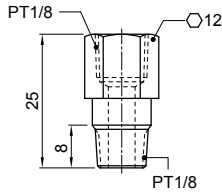
OS-A



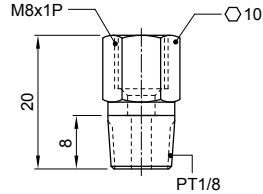
OS-B



OS-C



OS-D



| サイズ   |       |       |       |       |       | 防塵部品    |          |          |           |          |           |          |           |
|-------|-------|-------|-------|-------|-------|---------|----------|----------|-----------|----------|-----------|----------|-----------|
|       |       |       |       |       |       | SS      |          | DD       |           | ZZ       |           | KK       |           |
| MSA15 | MSB15 | SME15 |       | MSR20 |       | G-M4    | OL-E     | G-M4L    | OL-EL     | G-M4L    | OL-EL     | G-M4L    | OL-EL     |
| MSA20 | MSB20 | SME20 |       |       |       | G-M6    | GS-M6    | G-M6M    | GS-M6M    | G-M6M    | GS-M6M    | G-M6L    | GS-M6L    |
| MSA25 | MSB25 | SME25 | SMR25 | MSR25 | MSG21 | OL-A    | OL-B     | OL-AL    | OL-BLR    | OL-AL    | OL-BLR    | OL-AL    | OL-BLR    |
| MSA30 | MSB30 | SME30 | SMR30 | MSR30 | MSG27 |         |          |          |           |          |           |          |           |
| MSA35 | MSB35 | SME35 | SMR35 | MSR35 | MSG35 | OS-A    | OS-B     | OS-AL    | OS-BL     | OS-AL    | OS-BL     | OS-AL    | OS-BL     |
| MSA45 |       | SME45 | SMR45 | MSR45 |       | G-PT1/8 | GS-PT1/8 | G-PT1/8L | GS-PT1/8L | G-PT1/8L | GS-PT1/8L | G-PT1/8L | GS-PT1/8L |
| MSA55 |       |       | SMR55 | MSR55 |       | OL-C    | OL-D     | OL-CL    | OL-DL     | OL-CL    | OL-DL     | OL-CL    | OL-DL     |
| MSA65 |       |       | SMR65 | MSR65 |       | OS-C    | OS-D     | OS-CL    | OS-DL     | OS-CL    | OS-DL     | OS-CL    | OS-DL     |

注: 1.MSA15-ZZ及び MSA15-DDは標準のグリースニップル"G-M4"を使います。

2.MSB15で "OL-E"を選定する場合、"OL-EL"へ変更します。

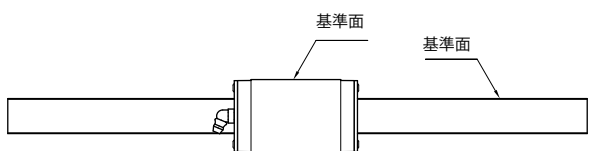
## 基準面と給脂位置関係図

給脂はグリスニップル使用が標準です。

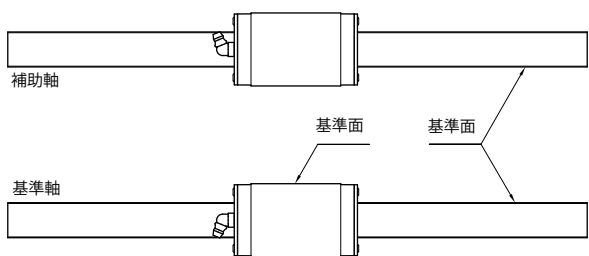
グリスニップル位置とレール・ブロックの基準面位置の関係を下図のように記号化しています。

### グリースニップルの継ぎ手取付方向と基準面との位置関係

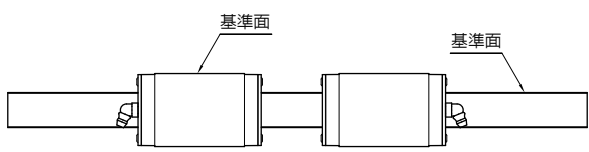
記号:C1R1



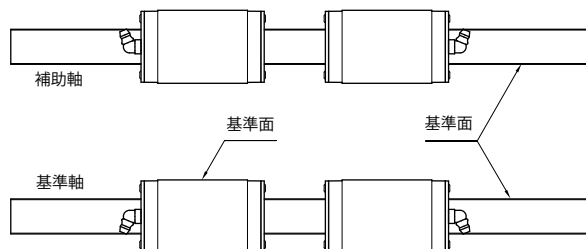
記号:C1R2



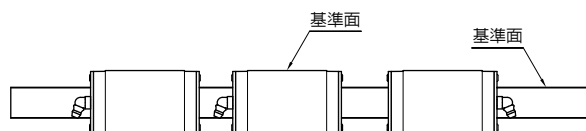
記号:C2R1



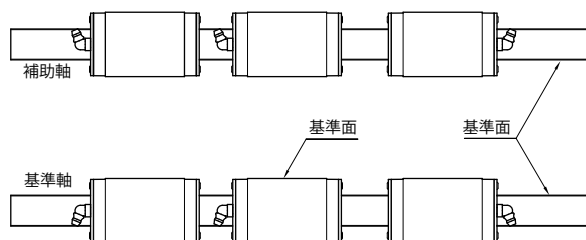
記号:C2R2



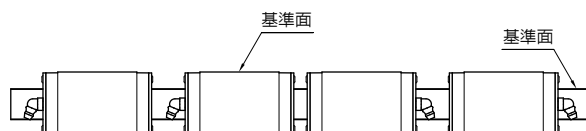
記号:C3R1



記号:C3R2

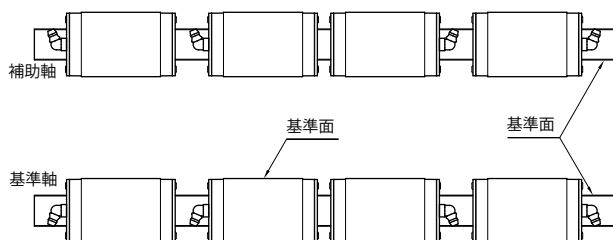


記号:C4R1





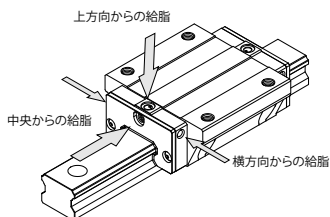
記号:C4R2



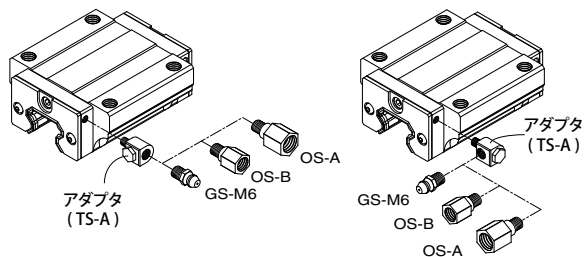
## 給脂方向

標準の給脂方向はブロック両端の真ん中に給脂します。横方向または上方向からの給脂は発注時に指定してください。下図のように、横方向の給脂はアダプタ、グリスニップル、配管継手を組み合わせます。

### 給脂方向

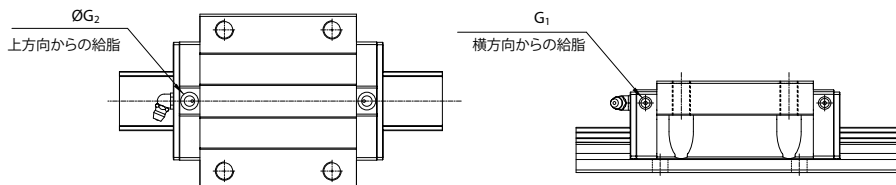


### 横方向からの給脂



| サイズ    |        | 中央給脂横     | 横方向給脂   |           |
|--------|--------|-----------|---------|-----------|
|        |        | 適用グリスニップル | G1      | 適用グリスニップル |
| MSA 15 | MSB 15 | G-M4      | M4×0.7P | G-M4      |
| MSA 20 | MSB 20 | G-M6      | M4×0.7P | G-M4      |
| MSA 25 | MSB 25 | G-M6      | M4×0.7P | G-M4      |
| MSA 30 | MSB 30 | G-M6      | M4×0.7P | G-M4      |
| MSA 35 | MSB 35 | G-M6      | M4×0.7P | G-M4      |
| MSA 45 |        | G-PT1/8   | M4×0.7P | G-M4      |
| MSA 55 |        | G-PT1/8   | M4×0.7P | G-M4      |
| MSA 65 |        | G-PT1/8   | M4×0.7P | G-M4      |

注: MSA、MSBシリーズは上方向からの給脂はできません。



| サイズ    | 中央給脂      | 横方向給脂   |           | 上方向からの給脂 |        |
|--------|-----------|---------|-----------|----------|--------|
|        | 適用グリスニップル | G1      | 適用グリスニップル | G2       | O-ring |
| MSG 21 | G-M6      | M4×0.7P | G-M4      | -        | -      |
| MSG 27 | G-M6      | M4×0.7P | G-M4      | 6.1      | P3     |
| MSG 35 | G-M6      | M4×0.7P | G-M4      | 7.3      | P4     |

注: 横向き注油の場合、TS-Aは対応しません

| サイズ           |               | 中央給脂          | 横方向給脂    |               | 上方向からの給脂 |        |
|---------------|---------------|---------------|----------|---------------|----------|--------|
|               |               | 適用グリス<br>ニップル | G1       | 適用グリス<br>ニップル | G2       | O-ring |
| -             | <b>MSR 20</b> | G-M4          | M4×0.7P  | G-M4          | 9.2      | P6     |
| <b>SMR 25</b> | <b>MSR 25</b> | G-M6          | M6×0.75P | G-M6          | 10.2     | P7     |
| <b>SMR 30</b> | <b>MSR 30</b> | G-M6          | M6×0.75P | G-M6          | 10.2     | P7     |
| <b>SMR 35</b> | <b>MSR 35</b> | G-M6          | M6×0.75P | G-M6          | 10.2     | P7     |
| <b>SMR 45</b> | <b>MSR 45</b> | G-PT1/8       | M6×0.75P | G-M6          | 10.2     | P7     |
| <b>SMR 55</b> | <b>MSR 55</b> | G-PT1/8       | M6×0.75P | G-M6          | 10.2     | P7     |
| <b>SMR 65</b> | <b>MSR 65</b> | G-PT1/8       | M6×0.75P | G-M6          | 10.2     | P7     |

| サイズ           |  | 中央給脂          | 横方向給脂    |               | 上方向からの給脂 |        |
|---------------|--|---------------|----------|---------------|----------|--------|
|               |  | 適用グリス<br>ニップル | G1       | 適用グリス<br>ニップル | G2       | O-ring |
| <b>SME 15</b> |  | G-M4          | M4×0.7P  | G-M4          | -        | -      |
| <b>SME 20</b> |  | G-M6          | M4×0.7P  | G-M4          | -        | -      |
| <b>SME 25</b> |  | G-M6          | M4×0.7P  | G-M4          | -        | -      |
| <b>SME 30</b> |  | G-M6          | M6×0.75P | G-M6          | 10.2     | P7     |
| <b>SME 35</b> |  | G-M6          | M6×0.75P | G-M6          | 10.2     | P7     |
| <b>SME 45</b> |  | G-PT1/8       | M6×0.75P | G-M6          | 10.2     | P7     |

## 表面処理

直動システムのレール、ブロック表面は、防錆或いは外観上より表面処理を行うことがある。表面処理には以下の5タイプがある。

### 無電解ニッケルめっき(PS-N)

|    |   |
|----|---|
| 膜厚 | 単辺3~5 $\mu$ m   |
| 色相 | 光沢  |
| 硬度 | HV500   |
| 特徴 | <ol style="list-style-type: none"><li>1.複雑な形状でも均一なめっき層</li><li>2.めっき層は良好な密着性と優れた耐食性</li><li>3.自己潤滑性と低摩擦係数</li><li>4.高硬度で、耐摩耗性とはんだ付け性良好</li><li>5.防錆或いは光沢のある外観が要求されるリニアガイドに適している</li></ol> |



## 硬質クロムめっき(PS-HC)

|    |   |
|----|---|
| 膜厚 | 単辺5 $\mu$ m以上   |
| 色相 | 銀白色   |
| 硬度 | HV900~1000  |
| 特徴 | <ol style="list-style-type: none"> <li>1.ピカピカで密着性良好</li> <li>2.多湿雰囲気でも色相が安定</li> <li>3.高硬度、低摩擦係数であり、ピストン、サスペンション部品に使用される。</li> <li>4.高硬度、耐酸アルカリ性、耐摩耗の用途に適している。</li> </ol> |



## 黒クロムめっき(PS-C)

|    |  |
|----|--|
| 膜厚 | 単辺10~15 $\mu$ m  |
| 色相 | 艶消し黒色  |
| 硬度 | HV230~350  |
| 特徴 | <ol style="list-style-type: none"> <li>1.高い吸光特性と光反射防止</li> <li>2.腐食電流の分散化と優れた耐食性</li> <li>3.めっき層が均一</li> <li>4.適用素材は鉄、鋼、ステンレス、銅、アルミニウム</li> <li>5.適用用途は半導体、液晶、光電子、クリーンルーム、自動包装機、試験機、光学機器等</li> </ol> |



## 黒クロムめっき+特殊フッ素樹脂コーティング(PS-CF)

|    |   |
|----|---|
| 膜厚 | 単辺3~10μm  |
| 色相 | 艶消し黒色   |
| 硬度 | HV750以上   |
| 特徴 | <ol style="list-style-type: none"><li>1.高い減音性と耐摩耗性</li><li>2.耐食性（耐シアン酸）に優れ、一般的な用途は、高精度半導体、液晶、光電子、包装機、試験機、クリーンルーム、医療、航空宇宙及び船舶用スクリュータービン材等</li><li>3.生体適合性に関する「ISO10993」のクラスⅠ及びⅡの医療機器に適合</li><li>4.コーティングは高密度、艶消し黒色で耐汚染、耐腐食性に優れ、優れた密着性と均一なめっき層を実現</li></ol> |



注: 表面処理品の製造長さは最長4mだが、黒クロムめっき+特殊フッ素樹脂コーティング (PS-CF) は最長2m

注: RoHS・REACH規制に対応しています。





## 防錆能力比較

| 項目    | 内容                                     |
|-------|--|
| 噴霧液   | 5% NaCl solution                       |
| 試験室温度 | 35°C ±2°C                              |
| 噴霧圧力  | 1 kg / cm <sup>2</sup>                 |
| 噴霧量   | 1.0 ~ 2.0 ml / 80 cm <sup>2</sup> / hr |
| 相対湿度  | 95 ~ 98%                               |

注: ISO9227:1990に準拠

| 試料<br>試験時間 | 表面処理なし | 無電解ニッケルめっき<br>(PS-N) | 硬質クロムめっき<br>(PS-HC) | 黒クロムめっき<br>(PS-C) | 黒クロムめっき<br>+特殊フッ素樹脂コーティング<br>(PS-CF) |
|------------|--------|----------------------|---------------------|-------------------|--------------------------------------|
| 10 min     | △      | ○                    | ○                   | ○                 | ○                                    |
| 20 min     | ◆      | ○                    | ○                   | ○                 | ○                                    |
| 90 min     | ◆      | ○                    | ○                   | △                 | ○                                    |
| 100 min    | ●      | ○                    | ○                   | △                 | ○                                    |
| 3 hr       | ●      | △                    | ○                   | △                 | ○                                    |
| 4 hr       | ●      | △                    | △                   | △                 | ○                                    |
| 5 hr       | ●      | △                    | △                   | ◆                 | ○                                    |
| 26 hr      | ●      | ◆                    | △                   | ●                 | ○                                    |
| 35 hr      | ●      | ◆                    | ◆                   | ●                 | ○                                    |
| 48 hr      | ●      | ◆                    | ◆                   | ●                 | △                                    |
| 96 hr      | ●      | ◆                    | ◆                   | ●                 | ◆                                    |

○：発錆なし △：点錆 ◆：軽い錆 ●：完全に錆びている

| 試料<br>試験時間 | 表面処理なし  | 無電解ニッケルめっき<br>(PS-N)  | 硬質クロムめっき<br>(PS-HC)   | 黒クロムめっき<br>(PS-C)   | 黒クロムめっき+<br>特殊フッ素樹脂<br>コーティング<br>(PS-CF)  |
|------------|---|---|---|---|---|
| 試験前        |    |    |    |    |    |
| 26 hr      |   |   |   |   |   |
| 96 hr      |  |  |  |  |  |



# リニアガイドの注意事項

## 取り扱い

- リニアガイドを傾けるとレールからブロックが自重で外れる場合があります。
- リニアガイドを叩いたり落下させた場合、外観上の損傷は無くても、機能劣化している場合があります。
- ブロックの分解をしないでください。異物混入や精度低下の原因となります。
- 重量が重いリニアガイドを2人以上や運搬器具で運ぶときは、怪我や機械の損傷に気をつけて下さい。
- 異物侵入に気をつけて下さい。転がり部品の破損や機能低下の原因になります。

## 潤滑

- ご使用前に潤滑油を封入し、防錆油を拭き取って下さい。
- 潤滑油を他潤滑油と混合しないで下さい。
- オイル潤滑の場合は、リニアガイドの設置方法によっては転動面に十分なオイルが行き渡らない場合があります。**PMI**にご相談ください。
- ブロックに給脂後、ブロック長さの3倍以上のストロークでブロックを前後に動かして下さい。グリースが確実にブロック内部に均等に行き渡るようにして下さい。これを最低2回は繰り返して下さい。

## 使用

- リニアガイドの使用温度が80℃を超えないようにして下さい。高温度は樹脂製のエンドキャップを損傷させます。
- ブロックをレールから抜き、再度組み付け作業の際は付属品の仮レールを使用して下さい。
- 特殊環境下—振動、塵埃—でのご使用に関しては**PMI**にご相談ください。

## 保管

- 梱包状態のまま水平な状態で保管し高温、低温、多湿を避けてください。

